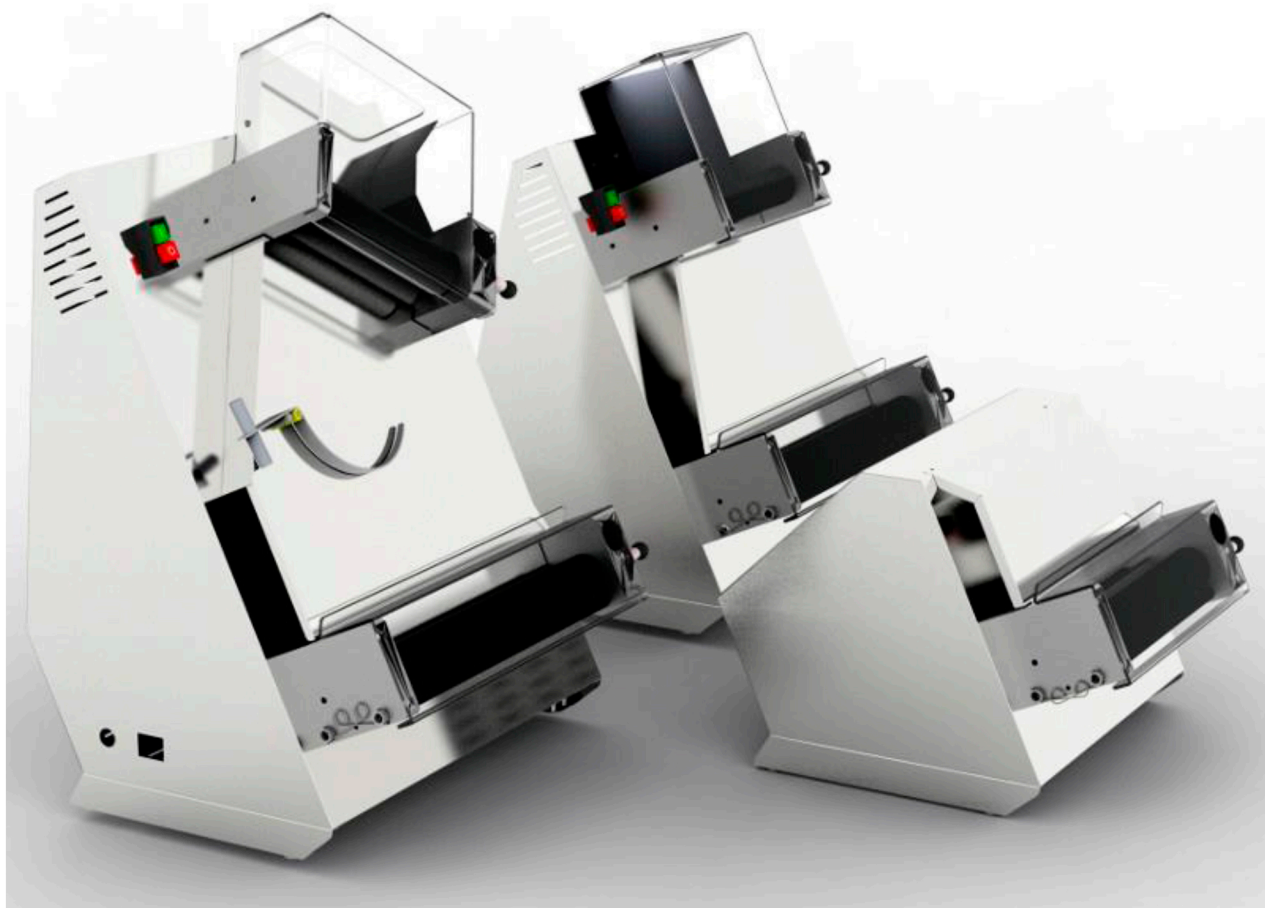


Руководство по эксплуатации



Тестораскаточная машина для пиццы

SPR 30 UNO | SPR 50 UNO

SPR 30 | SPR 40

SPR 40 PA | SPR 50 PA

CE
EAC



Декларация соответствия

Нижеподписавшийся, представляет следующего производителя:



TECNO A Srl
Via del lavoro, 4 - loc. Canavaccio
61029 URBINO (PU) - Italy

ответственного за составление и содержание технической документации:



TECNO A Srl
Via del lavoro, 4 - loc. Canavaccio
61029 URBINO (PU) - Italy

Подписавшийся производитель заверяет, что следующие модели «Тестораскаточная машина для пиццы»:

Мод. SPR 30 UNO / SPR 50 UNO

Мод. SPR 30 / SPR 40

Мод. SPR 40 PA / SPR 50 PA

Соответствуют всем требованиям действующего законодательства в соответствии с действующими в

ЕС директивами (включая все изменения):

2006/42/CE - Директива ЕС "Машины, механизмы и машинное оборудование"

2006/95/CE - Технический регламент безопасности низковольтного оборудования

2004/108/CE - Директива по электромагнитной совместимости
1935/2004 – Положение о материалах и изделиях, контактирующих с пищевыми продуктами

и следующими стандартами:

EN 1674 / EN 292-1 / EN 292-2 / EN 294 / EN 418 / EN 60334
EN 60335-1 / EN 60335-2-64 / EN 5514-1 / EN 55014-2 / EN 60204-1 / EN 61000-3-2

Urbino, 01/02/2012

Подпись руководителя


СТАВЛЕНИЕ**Введение**

1.1. Содержание руководства.....	4
1.2. Знакомство с руководством.....	4
1.3. Хранение руководства.....	4
1.4. Руководство по обновлению методологии.....	5
1.5. Пользователи.....	5
1.6. Глоссарий и условные обозначения.....	5

Общая информация

2.1. Идентификационные сведения изготовителя.....	7
2.2. Основные параметры.....	7
2.3. Проверки, проводимые до доставки.....	7
2.4. Целевое использование и конструктивные части.....	7
2.5. Условия использования.....	8
2.6. Подготовка, проводимая покупателем.....	8
2.7. Технические характеристики.....	9

Установка

3.1. Транспортировка и погрузка.....	10
3.2. Проверка при приеме.....	10
3.3. Вскрытие упаковки.....	10
3.4. Идентификация компонентов.....	11
3.5. Идентификация машины.....	11
3.6. Устойчивость оборудования.....	11
3.7. Установка машины.....	11
3.8. Источник электропитания.....	12

Безопасность

4.1. Инструкция по технике безопасности.....	13
4.2. Защитные устройства.....	13
4.3. Эксплуатация машины, нецелевая эксплуатация, запрещенная эксплуатация.....	13
4.4. Предупреждения об остаточных рисках.....	14
4.5. Остаточные риски.....	14

Гарантия

На все компоненты, оборудование, за исключением электрических частей, распространяется гарантия 12 месяцев, в случае если они являются браком при производстве. Транспортировка указанных частей оплачивается при доставке. На компоненты, замененные по гарантии будут выставлены счет-фактуры; при получении компонентов (возврат в зону беспошлинной торговли), которые были выставлены на замену, мы будем оформлять возвратную накладную. Гарантия не распространяется на замену оборудования. Гарантия не возмещает стоимость трудозатрат для замены частей и других дополнительных затрат.

Транспортировка

Покупатель несет ответственность за транспортировку товара. Все жалобы относительно плохого состояния материалов должны быть предъявлены к транспортной компании в момент погрузки. Пожалуйста, уделите должное внимание предмету ответственности перевозчика и обязательности характера при определении повреждений в момент погрузки. Мы подчеркиваем, что наша компания не несет ответственности за вред не признаваемый транспортной компанией в момент сборки товара, даже если ему был выставлен счет к оплате в зоне беспошлинной торговли

Судопроизводство

Все спорные вопросы направляются в суд территориальной юрисдикции офиса производителя.

Эксплуатация машины

1.3. Контрольная панель.....	15
5.2. Машинные операции.....	15
5.3. Советы по использованию.....	15
5.4. Педаль управления.....	16

Техническое обслуживание

1.4. Инструкция по техническому обслуживанию.....	17
1.5. Требования к техническому обслуживанию.....	17
6.3. Последовательность действий при регулярном техническом обслуживании, производимым оператором.....	10
6.4. Последовательность действий при плановом техническом ремонт обслуживающим персоналом.....	18
6.5. Устранение неисправностей.....	18
6.6. Очистка.....	19

Утилизация

1.6. Списание на металлолом.....	20
7.2. Демонтаж.....	20
7.3. Утилизация.....	20

Приложения

1.7. Электрическая схема.....	21
-------------------------------	----

Содержание руководства

Это руководство по эксплуатации неотъемлемая часть машины и объект, содержащий всю необходимую информацию, с целью обеспечить:

- операторов необходимой осведомленностью об угрозе безопасности;
- технику безопасности, упакованной или распакованной машины;
- правильную установку машины;
- всестороннее понимание ее работы и пределов использования;
- ее правильное и безопасное использование;
- правильное и безопасное функционирование в период технического обслуживания;
- безопасный демонтаж машины в соответствии с установленными нормативами в целях защиты здоровья рабочих и окружающей среды.



Руководители отделов, где эта машина будет установлена, обязаны в соответствии с законодательством своей страны, детально ознакомиться с содержанием этого документа, а с соответствующими частями должны ознакомиться операторы и технический персонал. Время, использованное для этой цели, будет компенсировано правильной работой машины и его безопасным использованием.

Этот документ предполагает, что при применении этой машины будут соблюдены меры безопасности и гигиенические требования.

Инструкции, графические материалы и документация, содержащаяся в руководстве по эксплуатации имеют техническое содержание, являются объектом права собственности производителя и не могут быть воспроизведены любым способом, ни по частям ни полностью.


Также покупатель обязан следить за тем, что, в случае если этот документ подвергнется изменениям со стороны производителя, только актуальная его версия содержит представление об эффективном использовании машины.

Знакомство с руководством

Руководство разделено на главы, каждая из которых адресована техническим специалистам (установщик, оператор, специалист по техническому обслуживанию), которые в соответствии с требуемыми навыками производят работы на машине без риска.

Руководство по эксплуатации содержит обложку, оглавление и главы. Первая страница содержит идентификационные сведения о машине и модели, редакция руководства по эксплуатации, в конце фотография/изображение типа описанной машины, что позволяет читателю легко идентифицировать машину и соответствующее руководство.

Начиная первой страницы оглавления, в руководстве приведена таблица редакций и ее частей, которые связаны с версиями редакций руководства в соответствии с оглавлением и главами. Пример страницы:

Язык	Логотип компании	Наименование машины	Модель	Номер главы	Версия	Номер страницы
Italiano		DILAMINATRICE	SPR 30 UNO - SPR 50 UNO - SPR 30 - SPR 40 SPR 40 PA - SPR 50 PA	1	0.0	5

Хранение руководства

Руководство должно бережно храниться и находиться рядом с машиной на протяжении всего времени использования и до утилизации. Оно требует бережного обращения, брать ее можно только чистыми руками и нельзя класть на загрязненную поверхность. Ее части не должны быть перепутаны, разорваны и произвольно изменены. Руководство должно храниться рядом с машиной, в недоступном для людей и тепла месте. Производитель по запросу пользователя, может предоставить дополнительные копии руководства.

Руководство по обновлению методологии

Производитель оставляет за собой право изменять дизайн и вносить улучшения в машину без уведомления покупателей и без обновления руководства доставленного пользователю. Производитель берет на себя ответственность за описание на итальянском языке; все переводы могут быть не полностью подтверждены, в связи с чем, в случае противоречивости итальянская версия будет являться справочным руководством.

Пользователи

Это руководство адресовано установщику, оператору и персоналу, квалифицированному в области предоставления технического обслуживания. Термин «оператор» подразумевает персонал, ответственный за производство работ, наладку, чистку и предоставление ежедневного технического обслуживания машины.

«Тех обслуживающий персонал» подразумевает людей, прошедших специализированные курсы, тренинги и др., и имеющих надлежащий опыт в установке, запуске, техническом обслуживании, ремонте и передвижении машины.

«Контактное лицо» подразумевает всех, кто находится рядом и/или в непосредственной близости к машине, что может представлять риск безопасности жизни и здоровья этих людей.

Это оборудование не предназначено для использования людьми (включая детей) с ограниченными физическими, умственными способностями, а также ограниченными способностями восприятия или недостатком опыта и знаний, за исключением нахождения с ними опытного человека, ответственного за их безопасность. Дети должны находиться под присмотром того, кто удостоверится, что они не играют с оборудованием.

Машина должна быть использована для производственной цели, профессионально и не универсально, в связи с чем она может быть использована только уполномоченными квалифицированными лицами, в частности:

- совершеннолетними;
- физически и психологически подходящими для трудной технической работы;
- достаточно обученными в части использования и технического обслуживания машины;
- подходящими для выполнения заданий, возложенных на них работодателем;
- способными понимать и разъяснять операторам руководство и правила по технике безопасности;
- знать правила поведения в экстренной ситуации и их исполнение;
- обладать правом выполнять работу на специальном оборудовании;
- быть знакомым со специальными соответствующими нормативами;
- понимать операционные процедуры, определенные производителем машины.

Глоссарий и условные обозначения

Эта часть содержит перечень редких терминов или слов, имеющих отличное от обычного использования значение. В части ниже аббревиатуры объяснены в сочетании с использованными условными обозначениями, их применение позволяет быстро и однозначно обеспечить необходимой информацией для правильного и безопасного использования машины.

Используемые аббревиатуры (Табл. 1.6.):

Зона повышенного риска	Область рядом и/или в близости машины, при нахождении в которой контактирующему лицу может быть нанесен вред жизни и здоровью (Приложение I, 1.1.1. Директива 98/37/CE).
Контактирующее лицо	Человек, находящийся в зоне повышенного риска (Приложение I, 1.1.1. Directive 98/37/CE).
Оператор	Человек, ответственный за установку, запуск, наладку, техническое обслуживание, чистку, ремонт и передвижение.
Взаимодействие человека с машиной	Любая ситуация, при которой оператор взаимодействует с машиной на операционных стадиях в момент работы машины.
Квалификация оператора	Минимальный уровень знаний, которыми оператор должен обладать для того, чтобы представлять описанные операции.
Состояние машины	Имеющие отношение к режиму работы (ход, остановка, и др.) и безопасным условиям, предоставляемым машиной
Остаточный риск	Возможная опасность, которая не может быть исключена или значительно уменьшена ввиду дизайна конструкции, по причине того, что защитная часть не полностью (или не совсем полностью) обеспечивает защиту; руководство содержит информацию о его уровне, инструкции, предупреждения, которые позволяют его предотвратить.
Безопасный компонент	Компонент который гарантировал операционную безопасность машины; если в нем есть дефект или он сломан, то возникает риск для здоровья и получения травм.



Описания, содержащие условные обозначения, содержат важную информацию/инструкции, которые напрямую связаны с безопасностью. Их несоблюдение может привести к следующему:

- Угроза безопасности операторов;
- Отмена гарантийных обязательств;
- Отказ от несения ответственности производителем.

Символы безопасности:

- Треугольные символы обозначают угрозу;
- Круглые символы обозначают указания или запрет.

Общая опасность

Электрическая опасность

Опасность получения травм

Опасность получения травм

Опасность получения травм

Stop

Запрещено

Не перемещать зафиксированные защитные ограждения

Высокий уровень шума

Машина для пищевого производства

Не выбрасывать вместе с обычным мусором!

Предупреждение

2.1 Идентификационные сведения производителя


Tecno A Srl
 Via del Lavoro, 4
 61029 - Loc. Canavaccio URBINO (PU) - Italy
 tel. +39 0722 354048
 fax. +39 0722 354049
info@restoitalia.com www.restoitalia.com

Основные параметры

На машине указаны основные параметры (Рис. 2.2.), которые содержат следующие сведения:



			
DILAMINARICE			
Mod.	SPR 30	Hp.	0,25
Nr.	SPR30 0117	W.	190
V.	230 / 1	Hz.	50
Kg.	27	2015	A. 0.8

Рис. 2.2. – Основные параметры машины

Проверки, проводимые до доставки

Предварительно перед доставкой, производитель проводит установку машины, для проверки функционирования и на соответствие норм безопасности. Помимо этого, все устанавливаемые компоненты подлежат проверке, как визуальной, так и функциональной

Целевое использование и конструктивные части

Машина прекрасно подходит для раскатывания и растягивания холодных тестовых заготовок для пиццы, лепешек, роллов и прочего различной формы и толщины. Дуговая резка (Mod. SPR 30 ONE / SPR 50 ONE / SPR 30 / SPR 40) и прямоугольная резка (Mod. SPR 40 PA / SPR 50 PA)

Машина состоит из следующих элементов:

- Основа из упрочненной нержавеющей стали поддерживает подвижные части и содержит контрольные устройства; в передней части располагается желоб, по которому продукт скользит, к задняя стенка корпуса закрывает подвижные части.
- Верхняя пара механизированных роликов, расположенных один перед другим, имеет миллиметровое регулирование посредством рычага, что позволяет раскатывать разную толщину (в некоторых моделях верхней пары роликов может не быть)
- Нижняя пара механизированных роликов, расположенных один перед другим, имеет миллиметровое регулирование посредством рычага, что позволяет раскатывать разную толщину
- Разделяющая роликовая защита;
- Понижающая зубчатая передача выполнена из специального композита с высокой сопротивляемостью;
- Кнопка включения/выключения;
- Рабочая педаль машины (в зависимости от модели).

Все части машины находятся в тесном взаимодействии с пищевыми продуктами и выполнены из нержавеющей стали или соответствующего пластика. В комплект машины входит это руководство, содержащий часть CE Декларации соответствия.

Серия состоит из следующих моделей (Табл. 2.4.):

SPR 30 UNO	для формирования круглой основы из теста; min / max диаметр = 140 / 300 mm
SPR 50 UNO	для формирования круглой основы из теста; min / max диаметр = 260 / 500 mm
SPR 30	для формирования круглой основы из теста; min / max диаметр = 140 / 300 mm
SPR 40	для формирования круглой основы из теста; min / max диаметр = 260 / 400 mm
SPR 40 PA	для формирования основы для пасты; min / max размеры = 260 / 400 mm
SPR 50 PA	для формирования основы для пасты; min / max размеры = 260 / 500 mm

Условия использования

Сведения для всех моделей (Табл. 2.5.1.):

Взвешенный по кривой А эквивалент постоянного уровня мощности	Менее чем 70 дБ
Частота и электрический ток	См. Рис. 2.2.
Показатели тока	См. Рис. 2.2.
Номинальное рабочее напряжение	См. Рис. 2.2.
Допускаемое номинальное стандартное значение тока короткого замыкания	6 kA симметрично
Заземление и фаза	TT и TN
Класс защиты	IPX1
Расположение машины	Рабочая поверхность используемая для пищевого производства должна находиться на высоте 900 / 1000 мм над полом, где возможно передвигаться вокруг машины на расстоянии 800 мм
Место использования	Внутри помещения
Максимальная температура среды	+ 40° C
Относительная влажность	10 ÷ 80 %
Минимальный рабочий уровень освещения	500 lx
Дополнительные условия использования	<ul style="list-style-type: none"> • Недопустимой является работа на машине в условиях загрязненности, например, порошками, коррозионноактивными газами и др. • Недопустимым является работа в условиях потенциально взрывоопасной среды; • Недопустимым является работа в условиях ионизирующего излучения, например, микроволны, ультрафиолетовые лучи, высокоинтенсивного излучения и т.д. • Недопустимой является работа на электрической оборудовании в условиях вибраций и толчков; в таком случае нужно установить анти-вибрационные фиксаторы

Рекомендуемы защитные устройства от перенапряжения (Табл. 2.5.2.):

Номинальное напряжение изоляции	$U_i \geq 690 \text{ V}$
Номинальная сила тока	См. Табл. 2.7.
Установленная тепловая защита	См. Табл. 2.7.
Максимальное значение падения полного сопротивления контура	0.1 Ω

Подготовка, проводимая покупателем

Покупатель должен подготовить опорную поверхность для машины как показано в Табл.2.5.1.

- Источник тока должен соответствовать установленным единым стандартам и быть оснащен исправным заземлением;
- Разместить двухфазный автоматический выключатель на линии снабжения электросети со стороны питания машины;
- Электрический кабель должен иметь сечение, которое в зависимости от предельного тока необходимо машине, чтобы выдержать максимальное падение напряжения, полную загрузку, не менее, чем 2%

Если кабель питания поврежден, он должен быть заменен производителем, сервисной службой или квалифицированными техническими специалистами для того, чтобы избежать возможной опасности.

Технические характеристики

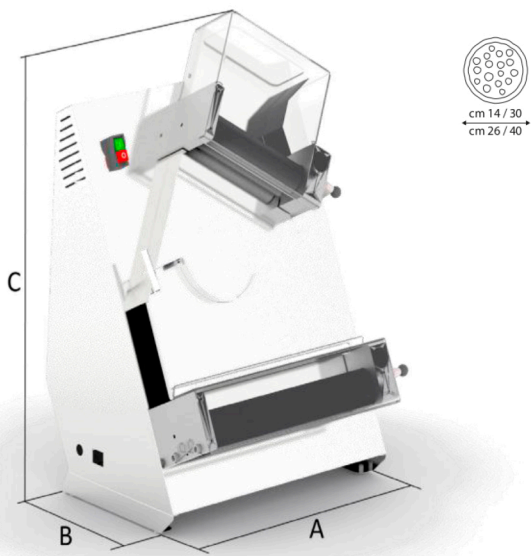


Рис. 2.7.1. – Тестораскаточная машина для пиццы SPR 30/ SPR 40

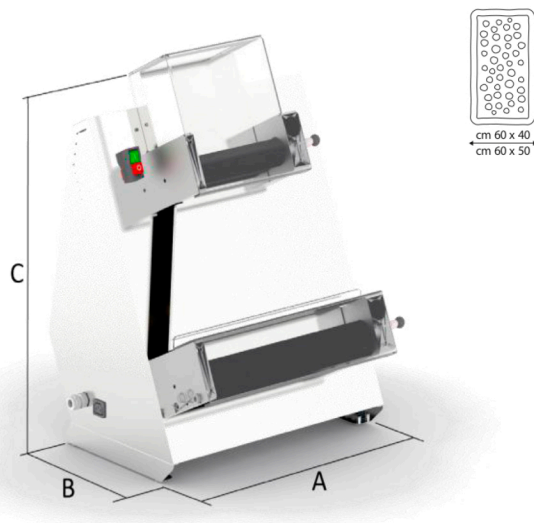


Рис. 2.7.2. - Тестораскаточная машина для пиццы SPR 30 PA / SPR 50 PA

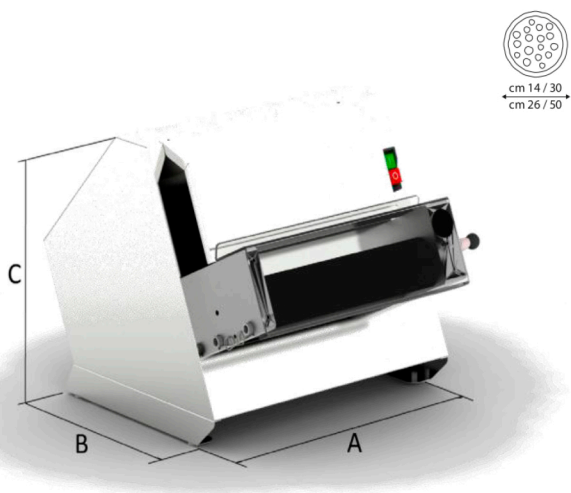


Рис. 2.7.3. - Тестораскаточная машина для пиццы SPR 30 UNO / SPR 50 UNO

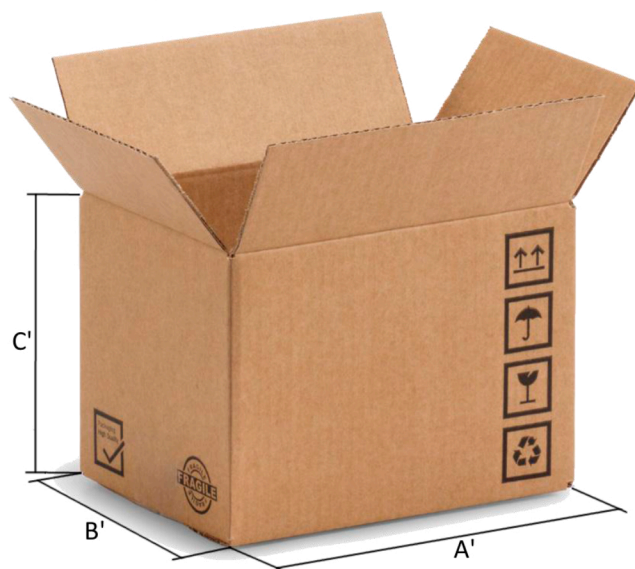


Рис. 2.7.4. - Упаковка

Технические сведения (Табл. 2.7.):

Модель	Вес теста, гр.	Диаметр пиццы, см	Толщина теста после раскатки (мм)	Мощность двигателя, л.с	Потребляемая мощность, Вт	Электрическое соединение V/Hz/фа	A	B	C	Размеры упаковки			Вес, кг	
										A'	B'	C'		Объем
							мм			мм	Куб.метр			
SPR 30 UNO	80/210	14/30	1-4 мм(±0,5мм)	0,25	190	230/50/1	440	355	355	500	520	380	0.09	21
SPR 50 UNO	80/500	26/50		0,5	370	230/50/1	650	355	355	700	520	380	0.13	27
SPR 30	80/210	14/30		0,25	190	230/50/1	440	365	640	500	520	700	0.18	27
SPR 40	80/400	26/40		0,5	370	230/50/1	550	365	750	600	520	840	0.26	37
SPR 40 PA	100/700	60x40		0,5	370	230/50/1	550	365	750	600	520	730	0.22	38
SPR 50 PA	100/800	60x50		0,5	370	230/50/1	650	500	750	700	520	730	0.26	54

Длина (C) указанный указан без деревянного поддона, с деревянным поддоном длина увеличивается на 12

3 **Установка**

Транспортировка и погрузка

Русский

Транспортировка машины может быть осуществлена посредством контейнера или грузовой машины. В обоих случаях используется одинаковый вид упаковки. (см. Табл. 2.7) Ящик, в который помещена машина должен быть защищен от атмосферного воздействия в течение транспортировки, размещение на его на верхней части других ящиков и изделий запрещено. Ящик должен быть перенесен вручную с максимальной осторожностью. Погрузка и транспортировка должна начинаться снизу при использовании вилочного погрузчика или транспортера ящиков, при условии, что подъемное устройство располагается так, как показано на рис. 3.3.1. В течение погрузки держите груз на минимальной высоте от земли, для лучшей устойчивости нагрузки. Подъем и погрузочные работы должны проводиться специализированным персоналом, кто имеет право работать с соответствующим оборудованием.



Производитель не несет ответственность за вред лицам или имуществу внутри, или снаружи помещения в случае действия согласно правилам безопасности, в отношении подъема и перемещения материалов

3.1. Проверка при приеме

Важно провести тщательную проверку ящика во время его прибытия, обращая внимание на:

- Номер ящика;
- Вес и размеры;
- Соответствие информации в транспортно-сопроводительной документации и тому, что было получено;
- Состояние и целостность упаковки;
- Подвержена ли упаковка видимому повреждению в процессе транспортировки



Если повреждений нет, тогда удалите упаковку, следуя указаниям в следующем абзаце. Информация о повреждениях или нарушениях и соответствии должна быть дана оперативно и в любом случае получена не позднее 8 дней от даты получения машины. Иначе товар будет считаться принятыми.

3.2. Вскрытие упаковки

Извлеките машину из упаковки следующим образом (Рис. 3.3.2):

1. Разрежьте ремни (1), которые держат картон;
2. Откройте картонную упаковку (2), удалив скрепки;
3. Удалите картонную упаковку (2);
4. Убедитесь, что ничего не повреждено;
5. Проверьте, что товар соответствует тому, что описано в краткой инструкции по эксплуатации (товарная накладная).



Рис. 3.3.1 – Погрузка с помощью вилчатого подъемника

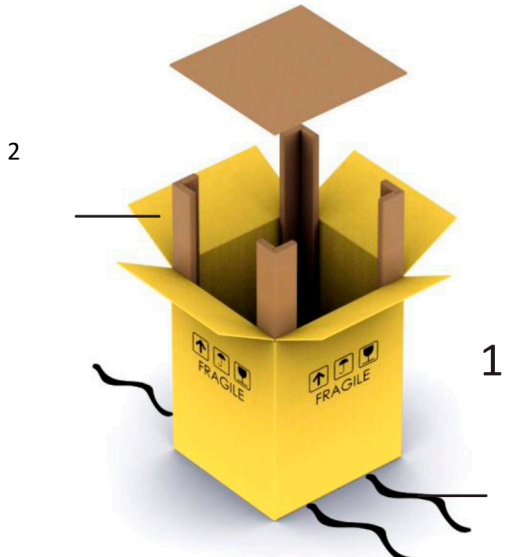


рис. 3.3.2 – вскрытие упаковки

Идентификация компонентов

Компоненты машины (Рис. 3.4.):

1. Контрольная панель
2. Шкала
3. Верхняя роликовая пара
4. Нижняя роликовая пара
5. Верхний щиток катка
6. Нижний щиток катка
7. Ограничительный регулятор роликов
8. Дополнительно: операционная педаль машины
9. Табличка основных параметров

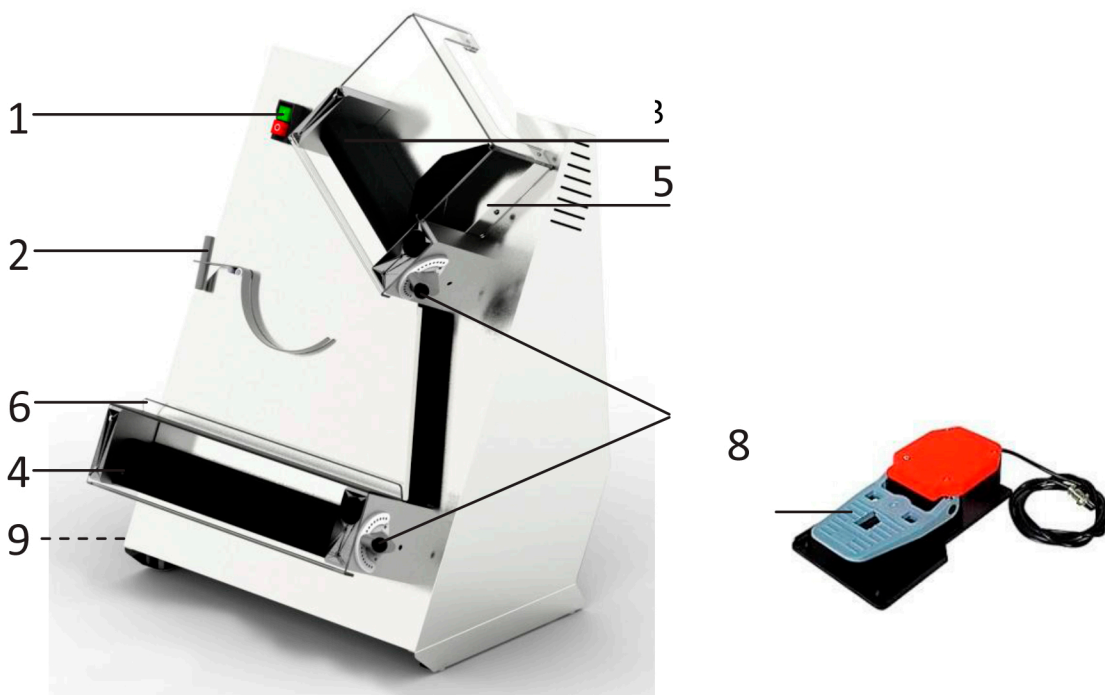


Рис. 3.4. - Компоненты (Mod. SPR 30 / 40)

Идентификация машины

Серийный номер и идентификационные сведения машины указаны в табличке с основными параметрами (Рис. 2.2.) прикрепленной в основании машины (9).



По требованию технических ассистентов или при заказе отдельных частей необходимо указывать серийный номер машины вместе с моделью.

3.3. Устойчивость машины

Устойчивое положение машины в процессе работы позволяет избежать риск опрокидывания или падения. Поэтому машину не нужно крепить к рабочему столу.

Установка машины

Убедитесь, что опорная поверхность способна выдержать вес, обозначенный в Табл.2.7. Установите машину осторожно следуя инструкция на Рис. 3.7. в соответствии с указанными минимальными дистанциями, необходимыми для того, чтобы оператор или технический специалист могли правильно производить работу и/или техническое обслуживание.

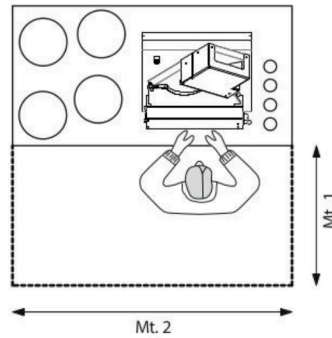


Рис. 3.7. – Установка машины

Источники электропитания

Подключение к электропитанию должно проходить согласно законодательству страны, в которой машина будет использоваться. Входной ток электросистемы контрольно-распределительного оборудования машины должен предназначаться и использоваться в соответствии с «действующими стандартами безопасности сети низкого напряжения пользовательских систем» согласно IEC3644 / HD384 / CEI 64-8 (последней версии). С учетом того, что система распределения электроэнергии обеспечивающая контрольно-распределительное оборудование машины, что также требует соответствия одной из стандартных категорий TT или TN в соответствии с IEC364-4-41 / HD382-4-41 / CEI 64-8 (4-41) (последние версии). В соответствии с выше приведенными требованиями и показаниями, заземление должна соответствовать всем требованиям при взаимодействии с соединенными включенными приборами согласно IEC364-5-54 / HD382-5-54 / CEI 64-8 (5-54) (последние версии).

Для того, чтобы предотвратить возникновение опасной разности потенциалов в случае замыкания между рабочими частями и заземлением, напряжением между разными выходами заземлений, не своевременным отключением или подключением которые могут являться причиной возникновения замыкания в контрольной цепи и как результат подача большей нагрузки на заземление, все представленные заземления машины соединены в одном узле и подключены на основное заземление обеспеченное главной питающей цепью через выход PE и подключенный к устройству которое автоматически отключает подачу электроэнергии в случае замыкания или неполадки.

Оборудование предназначено для выдерживания симметричного тока короткого замыкания непродолжительное время не превышая 6кА. Если предполагаемый допустимый номинальный условный ток короткого замыкания в период установки больше, чем заданная величина, то он может быть ограничен. С того момента как контрольно-распределительное оборудование обеспечивающее машину не снабжается электричеством, рекомендуется применять соответственные меры для того, чтобы обеспечить защиту от пробоя изоляции:

С того момента как панель управления и управляющие элементы оборудования, идущие в составе машины, не подключены к соответствующих выходам остальной электрической цепи, необходимо защитить оборудование от неверного соединения: помимо автоматических реле отключения питания, необходимы средства защиты от остаточного напряжения.

Средство защиты от остаточного напряжения должно выдерживать перенапряжения высокого номинала, возникшего в следствии отключений или атмосферных явлений (EN 61008-1 последняя редакции). Кроме того:

- Реле отключения питания на электрической панели не имеет минимального тока прерывания, так как это зависит от типа штепселя/сокета; так же необходимо что бы оборудование было защищено от коротких замыканий с минимальным током срабатывания не больше чем дано в технических характеристиках
- Оборудование должно быть подключено к электросети через защиту от скачков напряжения и должно соответствовать техническим нормам

Выключатель сети электропитания (рис. 3.8) позволяет электрическому оборудованию на машины быть изолированно от электросети. Если socket и штепсель не совпадают, то необходимо произвести его замену на необходимый с помощью персонала, отвечающего за техническую поддержку



Рис. 3.8. – Выключатель цепи электропитания

4 БЕЗОПАСНОСТЬ

Инструкция по технике безопасности



Неисполнение требований и стандартов техники безопасности может повлечь за собой нанесение вреда или ущерба. Непосредственный пользователь обязан использовать машину правильным образом.

- Все нормы правил поведения, основаны на действующем законодательстве страны, применяются в соответствии с конкретной привязкой к устройству электропитания машины для ее подключения/ работы.
- Все дополнительные инструкции по использованию приложены к графической документации к машине.

Защитные устройства

Нельзя перемещать предохранительные и защитные приспособления машины. Если их необходимо переместить ввиду технической необходимости, то эти чрезвычайные меры должны проводиться для минимизации последующей опасности. Машина защищена корпусом, которые не позволяет получить доступ к опасным элементам, часть перед рабочей зоной защищена прозрачным щитком.

4.2. Эксплуатация машины, нецелевая эксплуатация, запрещенная эксплуатация



Машина и инструкции, описанные в этом руководстве, может использоваться одним оператором, обученным и проинформированным об остаточных рисках, компетентным в вопросах безопасности, а также техническим персоналом.



Не разрешается использовать машину в следующих случаях:

- Нельзя работать на машине, если ее характеристики отличаются от приведенных в Табл.2.7.;
- Нельзя изменять, специально повреждать или скрывать маркировку;
- Нельзя использовать в бытовом потреблении.



Машина не должна использоваться в запрещенных случаях, поскольку возможно нанесение вреда оператору, в частности:

- Передвигать машину, когда она подключена к электросети;
- Тянуть кабель или машину для того, чтобы выдернуть вилку переменного тока;
- Класть электрический кабель на острые предметы;
- Загружать продукты с характеристиками отличными от указанных для обычной эксплуатации;
- Работать на машине, когда закрепленные защитные элементы перемещены;
- Отчищать тесто от машины, когда она работает;
- Использовать продукты, которые могут нанести вред здоровью оператора или техническому персоналу, а также нельзя использовать машину во взрывоопасных районах, поскольку машина не предназначена для работы с взрывоопасными ингредиентами;
- Запрещено присутствие других людей или операторов в непосредственной близости машины во время ее работы; несоблюдение этого требования допустимо только в случае технического персонала, наделенного особыми полномочиями руководством;
- Если у пользователя нет достаточного опытного или проинформированного персонала, указанная деятельность может быть передана специализированной компании, например, производителю;
- Использование прямооточных струй воды или других жидкостей запрещено.



- Производитель не несет какую-либо ответственность;
- Пользователь несет любую ответственность за вред по причине отказа от выполнения специальных условий обычной эксплуатации. В случае споров обращаться в авторизированный сервисный центр.

Предупреждение об остаточных рисках

Русский



Работодатель должен проводить с персоналом разъяснительную работу относительно риска аварийной ситуации, защитных приспособлений и общих правил по предупреждению риска аварийной ситуации, в основу которой должны быть положены Европейские директивы и законодательство страны, где машина будет использоваться.

Необходимым и обязательным для пользователя является следующее:

- Организация профессиональных тренингов, возможно совместно с производителем, для того, чтобы операторы и технический персонал были хорошо подготовлены;
- Обеспечение средств защиты в соответствии с требованиями Директивы 89/656/ЕЕС и ее последними изменениями; Операционные, технические работы, чистка машины должны проводится квалифицированным персоналом.

Остаточные риски

Таблица остаточных рисков (Табл. 4.5.):

Остаточный риск - шум	
	Машина производит равномошный, продолжительный шум мощностью уровня А менее, чем 70 дБ. Для предотвращения вреда, наносимого слуху используйте соответствующую защиту, такую как наушники или беруши.
Остаточный риск - пожар	
	Рядом с рабочей зоной машины, работник должен иметь подходящие противопожарные системы, например, портативный огнетушитель, переносную аптечку, сделанную из негорючих материалов. Нельзя использовать воду для тушения пожара
Остаточный риск – повреждение контрольных систем	
	Перед включением машины, проверьте, чтобы она предварительно была правильно отключена (STOP) или выключен из электросети. Прежде чем иметь доступ к подвижным частям их работоспособность должна быть проверена.
Остаточный риск - передвижение зафиксированных предохранителей	
	Возможна ситуация, когда оператор пытается открыть или передвинуть зафиксированные предохранители или уплотнители без защитных устройств.
Остаточный риск –подъемные операции	
	Существует остаточный риск удара, повреждения вследствие трения, порезы, раздробление в процессе чистки или других операций.
Остаточный риск падения или опрокидывания	
	Оператор или технический работник обязательно должен носить предусмотренные средства защиты для ног - нескользящую обувь, поскольку есть опасность опрокидывания и/или падения на пол машины.

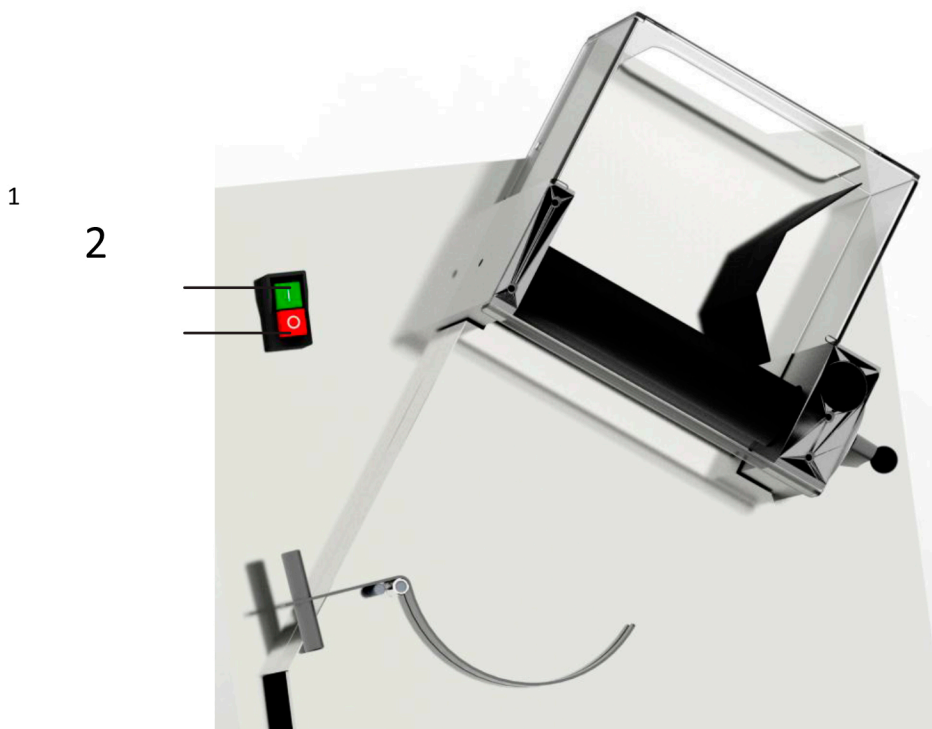
5 ЭКСПЛУАТАЦИЯ МАШИНЫ

КОНТРОЛЬНАЯ ПАНЕЛЬ

Контрольная панель расположена на левой стороне тестораскатки, где оператор может вручную переключать переключатель машины ON / OFF (Рис. 5.1.):

1. Зеленая кнопка (I - START);
2. Красная кнопка (O - STOP).

Запускайте машину без продуктов для того, чтобы проверить правильность ее работы.



Перед каждым запуском машины убедитесь, что она хорошо очищена.

5.2. Эксплуатация машины

Правильная эксплуатация машины (Рис. 5.3.):

- Проведите регулировку толщины нужно на обоих комплектах роликов посредством рычагов (6); верхние ролики должны быть отрегулированы, как и верхнее отверстие, в то время как нижние нужно открыть на требуемую толщину раскатки;
- Установите позицию противовеса на шкале (2) в соответствии с весом и размером порции теста для раскатывания;
- Проверьте, чтобы скребки были в правильном положении и их пружины находятся в нужном натяжении (3);
- Начните работу на машине с нажатия главной кнопки включения (см. Рис. 3.8.), переводя ее в положение (I - ON).
- Начните работу на машине с нажатия стартовой кнопки (I - START) (1);
- Положите слегка присыпанный мукой и скатанный шар теста в верхнее отверстие (5); важно сдавить шар для того, чтобы упростить его прохождение через верхнюю пару роликов;
- Возьмите корж теста, раскатанного нижними роликами;
- После завершения процесса остановите машину, нажав кнопку stop (O - STOP) (1);
- По завершению процесса, отключите электропитание переводя главную кнопку (см. Рис. 3.8.) в положение (O - OFF).

Советы по эксплуатации

Всегда загружайте машину через широкое отверстие верхних роликов для того, чтобы избежать чрезмерного давления раскатываемых компонентов. Проводите некоторые тесты для правильной работы

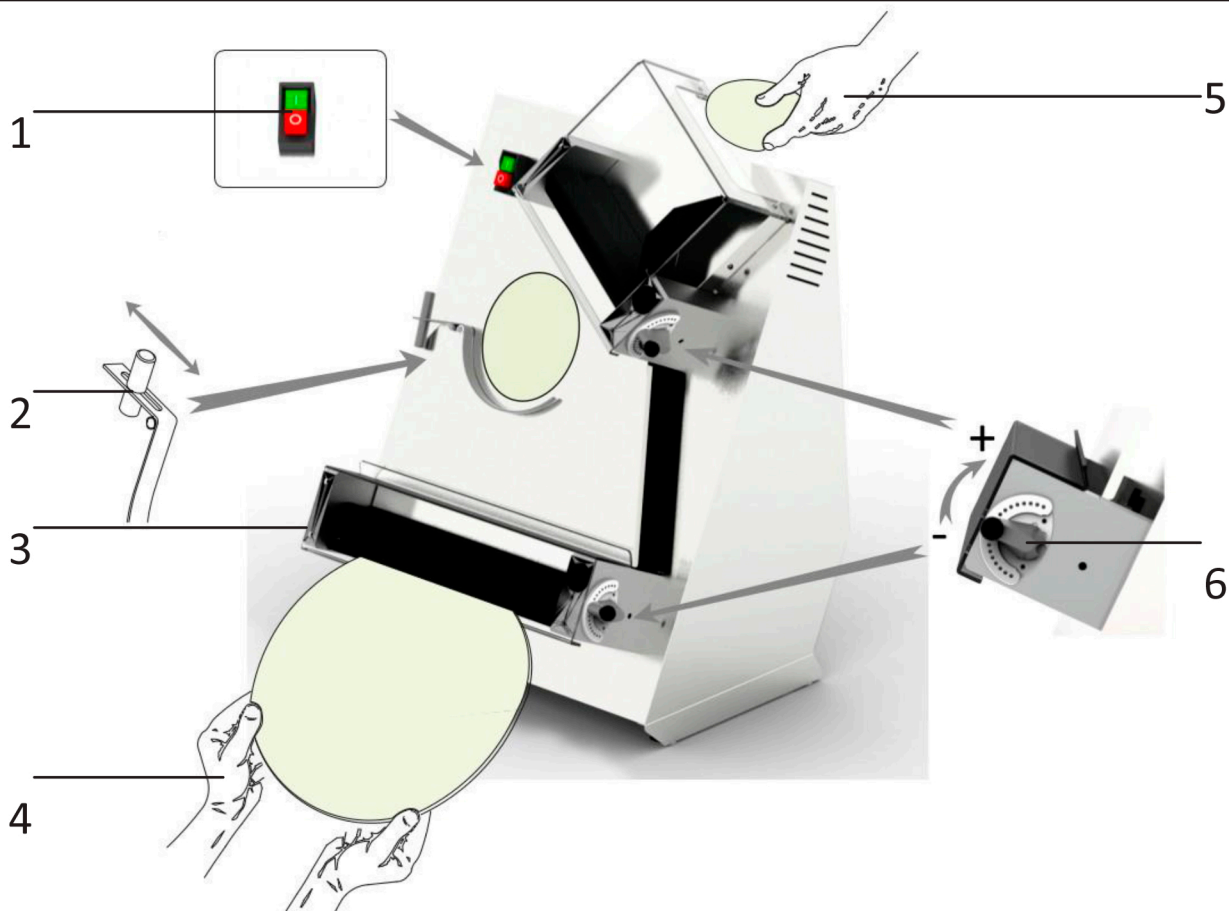


Рис. 5.3. – Эксплуатация машины

Контрольная педаль

Используйте контрольную педаль (Рис. 5.4.):

- Во время остановки машины, вставляйте штекер ножной педали (1) в штепсельную розетку на боку машины;
- Нажмите кнопку (I - START), чтобы установить подключить педаль;
- Начните работу машины с нажатия ногой на рычаг контрольной педали (2); ослабление нажатия на рычаг приведет к остановке машины;
- Машина будет работать, когда нажатие на рычаг педали будет постоянным;
- По завершению процесса, нажмите на кнопку (O - STOP).



Рис. 5.4. – Эксплуатация контрольной педали



Для того, чтобы избежать внезапного включения оборудования, каждый раз, когда использование ножной педали завершено для отключения нажимайте кнопку (O - STOP). После этого вытащите штекер из розетки.

Требования, предъявляемые к техническому персоналу

Термин «техническое обслуживание» означает не только периодические проверки нормального функционирования машины, но и меры по устранению неисправностей в случае выхода машины из строя. Персонал должен изучить и понять руководство по эксплуатации, принимать к сведению нормы, касающиеся остаточных рисков. Важно, чтобы деятельность по техническому обслуживанию, замене деталей, регулировка зубчатой передачи и выявление неисправностей проводились опытным и квалифицированным персоналом, авторизованным работодателем.



Техническое обслуживание, чистка и замена деталей машины должны производиться при полной остановке и изолированно от источников электропитания. Прежде, чем проводить техническое обслуживание, чистку или замену деталей обратите внимание на надписи на машине. В процессе технического обслуживания, чистки или замены деталей запрещено сдвигать или перемещать предупреждающие надписи и защитные приспособления независимо от причин.

Технический персонал должен выполнять следующие задания:

- Выполнять регулировку машины, проверять внутреннюю зубчатую передачу, в случае повышенной опасности, можно, когда неподвижные защитные приспособления находятся в защитном или блокирующем положении, а опасные подвижные части не функционируют или безопасно остановлены;
- Проводить чистку внутри машины, техническое обслуживание, сервисные работы, устранение неполадок и замену изношенных или поврежденных деталей.



Заменяемые детали должны быть оригинальными и получены от производителя.

Требования к техническому обслуживанию

Перечень требований к техническому обслуживанию (Табл. 6.2.):

Перемещение предохранителей и защитных приспособлений	Для некоторых процедур неподвижны защитные приспособления могут быть сдвинуты с их мест. Перемещение может производиться только квалифицированным техническим персоналом. По окончании работ защитные устройства должны быть обратно установлены на их первоначальное место и зафиксированы.
Изоляция от источника питания	Технический персонал должен отключать полностью машину от источника питания, до проведения процедур по перемещению зафиксированных предохранителей. <ul style="list-style-type: none"> • Выключатель общего питания переведите в позицию (O - OFF) (Рис. 6.2.1.); • Отключите главный выключатель и установите на нее вилку защиты надлежащим способом (Рис. 6.2.2.).

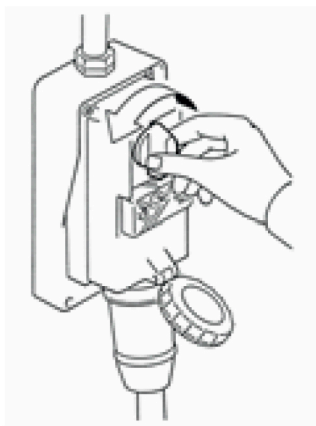


Рис. 6.2.1. - Выключатель цепи электропитания переведен в позицию (O - OFF)

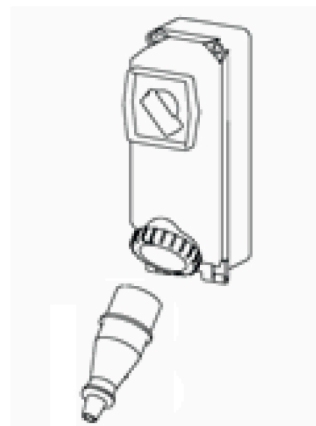


Fig. 6.2.2. - Выключатель цепи электропитания отключен

6.2. Последовательность действий при регулярном техническом обслуживании, производимым оператором

Таблица регулярного технического обслуживания (6.3.):

Частота	Проверка/Контроль	Вид и решение
Перед каждым включением	Проверить рабочую зону: <ul style="list-style-type: none"> • Она должна быть очищена от пыли 	Ее место и внутренние части должны быть очищены
Каждую неделю	Проверять функционирование: <ul style="list-style-type: none"> • Защитных устройств • Функцию остановки 	Проводить визуальный осмотр и функциональность защитных устройств.
Каждую неделю	Визуальная проверка технического состояния: <ul style="list-style-type: none"> • Все предупреждающие надписи на своих местах и не повреждены 	Если они неразборчивы попросите вашего сервисного специалиста заменить их идентичными
Каждый месяц	Визуальная проверка технического состояния: <ul style="list-style-type: none"> • Верхних и нижних входных роликовых систем 	Использование указанных частей обуславливает их износ с течением времени. После очистки визуально проверьте отсутствие сколов, трещин, повреждений. Когда они находятся на грани поломки их следует заменить.

Последовательность действий при плановом техническом ремонт обслуживающим персоналом

Таблица планового технического обслуживания (6.4.):

Частота	Проверка/Контроль	Порядок действий и решение
Каждый месяц	Проверить: <ul style="list-style-type: none"> • Внутренние части корпуса • Компоненты мотора 	Все внутренние части и компоненты мотора должны быть чистыми и сухими. Устраните возможность попадания пыли внутрь.
Каждый месяц	Проверить эффективность: <ul style="list-style-type: none"> • Механические соединения 	Выполните с соответствующими инструментами проверку состояния креплений, шурупов, гаек, болтов и соединение в
Раз в 3 месяца	Проверить функционирование: <ul style="list-style-type: none"> • Замыкателей стартера двигателя всех переключателей цепи управления 	Проведите визуальный осмотр состояния переключателей и контрольные цепи
Раз в 3 месяца	Главная проверка: <ul style="list-style-type: none"> • Электрического оборудования 	Запускайте неповрежденное электрическое оборудование для функциональных целей (электрическое оборудование подвержено износу).
Раз в 6 месяцев	Проверка эффективности: <ul style="list-style-type: none"> • Цепи равных потенциалов и защиты 	Соответствующими контрольно-измерительными приборами проверьте, что заземление соответствует значению допустимых норм действующих стандартов страны, где машина установлена.
Раз в 6 месяцев	Проверить: <ul style="list-style-type: none"> • Электрическую изоляцию мотора 	Соответствующими контрольно-измерительными приборами проверьте, что изоляция мотора соответствует значению определенных норм действующих стандартов страны, где машина установлена.
Раз в 6 месяцев	Проверить: <ul style="list-style-type: none"> • Проводимость обмотки мотора 	Соответствующими контрольно-измерительными приборами проверьте интенсивность поглощения каждого силового кабеля. Значения, которые не соответствуют диапазону в 10% свидетельствуют о неисправности мотора
Раз в 12 месяцев	Проверка эффективности: <ul style="list-style-type: none"> • Подключение электрических компонентов снаружи и внутри 	Проверьте отсутствие проблем подключения. Если проблема обнаружена восстановите соединение на прочное и износостойкое.

Устранение неисправностей

Прежде, чем проводить какие-либо работы:

- Необходимо поставить в известность технический персонал;
- До включения машины, всегда проверяйте, что рядом нет персонала, производящего чистку или техническое обслуживание;
- Для проверок и несложного электрического ремонта всегда привлекайте только квалифицированных электротехников для работ;
- В других случаях необходима консультация Авторизованного Сервисного центра.

Перечень проблем, неисправностей, разблокировки подвижных частей, которые могут быть устранены техническим персоналом, представлены ниже (Табл. 6.5.):

Вид	Возможная причина	Порядок действий
Скачки в напряжении сети	Общее обесточивание	Свяжитесь с энергетической компанией
	Воздействие на предохранители и рубильники, подающие питание машине	После устранения причин, которые ведут к вмешательству защитного устройства выполните перезапуск. Если проблема остается, обратитесь к электротехникам.
Остановка работы	Воздействие на внутренние защитные устройства машины	После устранения причин, которые ведут к вмешательству защитного устройства выполните перезапуск. Если проблема остается, обратитесь к электротехникам.
Машина не работает, ролики не вращаются	Недостаток напряжения	Проверьте и восстановите электрическое напряжение
	Автоматический выключатель (O - OFF)	Поверните автоматический выключатель в позицию "ON" (I - ON).
	Предохранители работают, автоматический выключатель не работает	Поменяйте предохранители, проверьте состояние автоматического выключателя включив его.
	Кнопка включения или электрическая педаль неисправны	Проверьте состояние контрольных приспособлений
	Термическое воздействие ввиду перегрева	Дождитесь пока завершится охлаждение и перезапустите машину.

Очистка



Прежде чем, проводить какую-либо чистку убедитесь, что оборудование отключено от питания.

Запрещено производить чистку машины, когда ее части работают. Все мероприятия по очитке должны проводиться только и исключительно, после того, как все пищевые продукты, используемые в процессе работы удалены с машины, и электропитание отключено.

Не используйте синтетические моющие средства и приспособления, которые могут поцарапать поверхность машины при чистке. Не используйте абразивные губки с грубыми или едкими моющими средствами. Не очищайте оборудование сильной струей или напором воды, поскольку это может стать причиной повреждения электрической системы. Используйте продукты, предназначенные для этих целей. Следите за правильным использованием и применением защитных приспособлений, отслеживайте использование этих продуктов.

Чистка машины должна проводиться каждой сменой. Все поверхности и части, которые контактируют с продуктами питания, то есть части, предназначенные для продуктов питания (передняя поверхность машины, ролики и внутренний скребок для пасты) должны быть очищены и продезинфицированы.

- Очистите поверхность от остатков пищи пластиковым скребком;
- Очистите поверхность, предназначенную для пищевых продуктов, мягкой влажной тканью (нельзя что бы с нее стекали капли);
- Очистите внутренние приборы губкой. Используйте специальные продукты для стали, которые должны быть жидкими (не кремообразными и ни в коем случае не абразивными) и которые не должны содержать хлор; используйте денатурированный спирт для жирных загрязнений.

Очистка роликовых скребков (Рис.6.6.):

1. Снимите пружины (1) нижних роликов;
2. Потяните скребки (2) из их положений и приступайте к их чистке влажной тканью;
3. Переместите скребки, как описанным способом обратно.

Перед каждым рабочим циклом убедитесь, что скребки правильно закреплены.

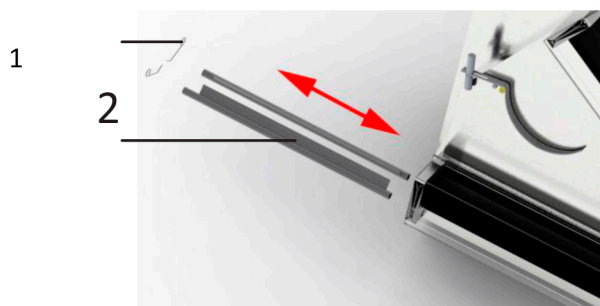


Рис. 6.6. – Очистка роликовых скребков

Переработка

Переработка - конец срока использования оборудования. Такая необходимость наступает, когда все элементы, которые составляют машину не могут обеспечить безопасную или эффективную работу. Большая часть компонентов может быть переработана.

Демонтаж



Основные последовательные шаги для демонтажа и разборки включают:

- Отключение проводов от всех компонентов внутри электрической панели и всех компонентов, установленных в машине и отправление их для переработки в учреждения и компании, в соответствии с применяемыми правовыми нормами;
- Вытащите все компоненты из электрической панели и установленные в машину, отправьте их в их для переработки в учреждения и компании, в соответствии с применяемыми правовыми нормами;
- Все металлические и пластиковые корпусные детали, скребки и другие части должны быть отправлены их для переработки в учреждения и компании, в соответствии с применяемыми правовыми нормами.

Утилизация

Электрическое оборудование не может быть утилизировано как бытовой отход, отдельный сбор производится по соответствующим правилам утилизации отработанных материалов, предназначенным для электрического оборудования, и должен быть исполнен (D.Lgs n. 151 of July 25, 2005 (Italy), 2002/96/EC, 2003/108 /EC). Электрическое оборудование, маркируется символом, обозначающим закрытым мусорный контейнер на колесах. Символ обозначает, что оборудование появилось на рынке до 13 августа 2015 года и оно подлежит отдельному сбору отходов. Неправильная или нелегальная утилизация оборудования может стать причиной вред людям и окружающей среде, ввиду содержания в нем определенных веществ и материалов. Утилизация электрических отходов производства не обеспечивается действующими стандартами, что означает применение административного и уголовного наказания.

8 ПРИЛОЖЕНИЯ

Электрическая схема

Мощность: 230/1 V однофазный, 50 Hz (Рис. 8.1.).



- Производительность электрической панели должна быть обеспечена необходимым напряжением сети;
- Обязательно после каждой транспортировки и перед каждой проверкой закрепляйте все скребки;
- Если подаваемое напряжение колеблется в пределах более 10% должен быть установлен регулятор тока;
- Устройства и их контакты показаны в позиции OFF на не включенной электрической панели.

230 V / 2P + T

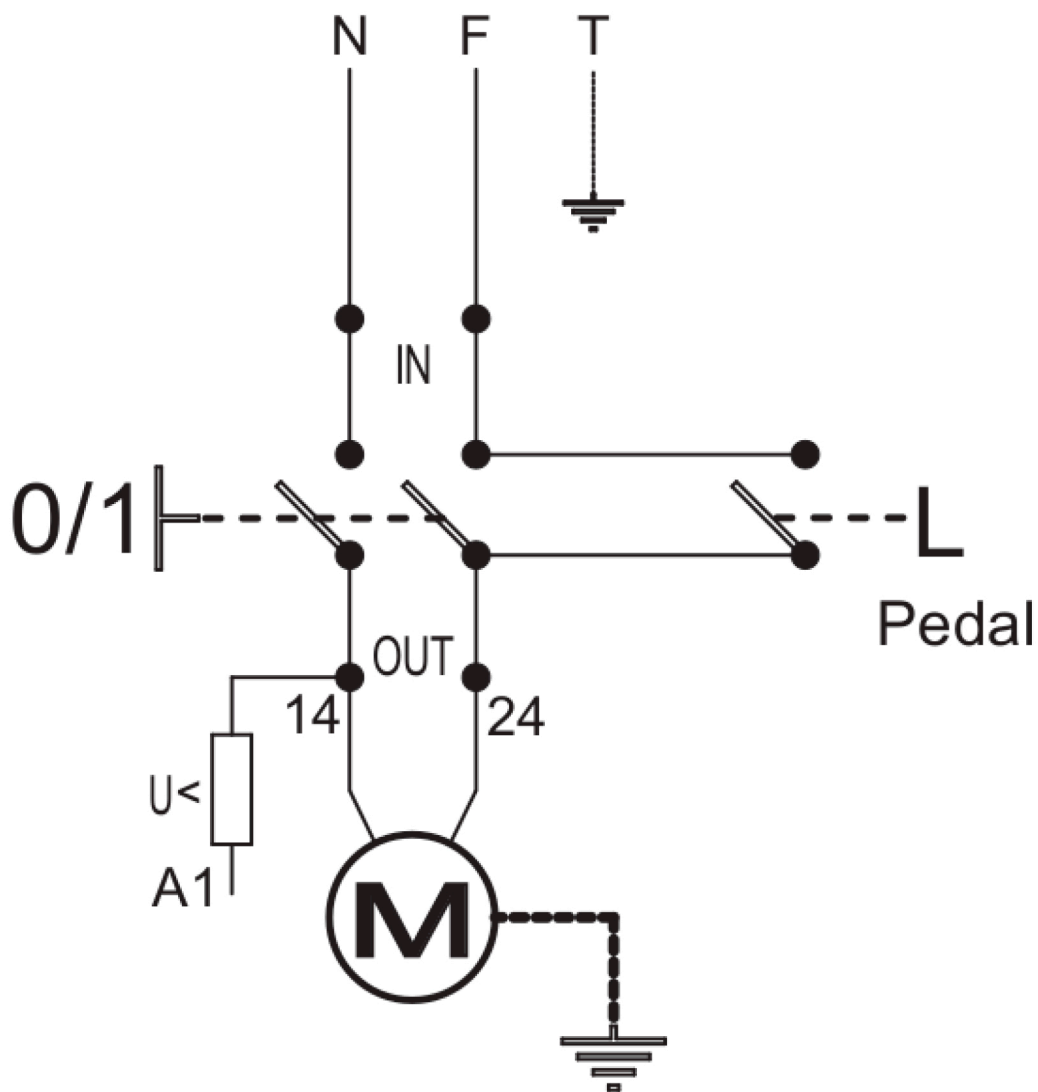


Рис. 8.1. – Электрическая схема



ТЕСТОРАСКАТОЧНАЯ МАШИНА ДЛЯ ПИЦЦЫ

SPR 30 UNO | SPR 50 UNO

SPR 30 | SPR 40

SPR 40 PA | SPR 50 PA



TECNO A S.r.l.

Via del lavoro, 4 - Loc. Canavaccio
61029 URBINO (PU) - Italy

☎: +39 0722 354048

📠: +39 0722 35049

✉: info@tecnoagrup.com