



РОССИЯ
ООО «ПищТех»



Шкафы металлические типа ШКХ-Р-Н, ШКХ-Р-О, ШКХ-К-Н, ШКН-К-Н

П А С П О Р Т

350033, г. Краснодар, ул. Ставропольская, 14
тел. (861) 228-98-31, www.zavod-pt.ru
2020.

ТО 5624-001-64046643-2014

1. Назначение

Шкафы металлические сварные ШКХ-Р-Н, ШКХ-Р-О и ШКХ-К-Н предназначены для размещения хлеба и хлебобулочных изделий на полках или в функциональной таре; шкафы металлические разборные ШКХ-Р-Н предназначены для размещения хлеба и хлебобулочных изделий на лотках; шкафы металлические ШКН-К-Н предназначены для размещения посуды, хозяйственного инвентаря и хранения продуктов в упаковке или функциональной таре. Все шкафы предназначены для оснащения кухонь и подсобных помещений на предприятиях общественного питания.

2. Комплект поставки

Наименование	Кол-во, шт
Изделие, шт.	1
Паспорт (инструкция по сборке), шт.	1
Упаковка, шт.	1

3. Технические характеристики изделий





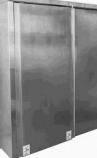
Шкафы ШКХ-Р-Н и ШКХ-К-Н имеют сварной каркас из профильной нержавеющей трубы 25x25. Облицовка, полки и двери изготовлены из нержавеющей стали. Поставляются в собранном виде, обтянуты стрейч-пленкой.

Шкаф ШКХ-Р-О имеет бескаркасную, сварную конструкцию, изготовлен из углеродистой стали марки Ст3 и окрашен порошковой краской. На каждой двери установлен замок (ключи в комплекте). Поставляется в собранном виде, обтянут стрейч-пленкой.

Шкаф ШКХ-Р-Н (разборный) имеет бескаркасную, разборную конструкцию,

изготовлен из нержавеющей стали. Двери фиксируются при помощи магнитов, установленных снизу и сверху. Поставляется в разобранном виде и запаковывается в картонный короб.

Шкаф ШКН-К-Н имеет бескаркасную, разборную конструкцию, изготовлен из нержавеющей стали (верх, бока, двери и полки) и оцинкованной стали (низ и задняя стенка). Обе двери закрываются одним замком (ключ в комплекте). Поставляется в собранном виде, обтянут стрейч-пленкой. Данное изделие запрещается поднимать тележкой на указанных (соответствующим знаком \otimes) местах, размещенных на шкафу.

Наименование	Изображение	Габаритные размеры, мм			Масса, кг, не более
		длина	ширина	высота	
ШКХ-Р-Н		1200	565	1830 (1850)	62
ШКХ-К-Н		1200	565	1830 (1850)	66
ШКХ-Р-О		660	640	1950 (1970)	72
ШКХ-Р-Н (разборный)		820	560	1800 (1820)	65
ШКН-К-Н		950	600	1740 (1760)	68
		1200			81
		1500			93

ООО «ПищТех» постоянно расширяет и совершенствует ассортимент выпускаемой продукции, поэтому реальный комплект, внешний вид и технические характеристики изделия могут отличаться от указанных в данном паспорте без ухудшения потребительских свойств. Допускается отклонение в габаритных размерах ± 4 мм

4. Условия эксплуатации

Устанавливать шкафы необходимо на чистом, ровном месте предназначенном для постоянной эксплуатации. Горизонтальная несущая поверхность полок шкафов выдерживает распределенную нагрузку 150 кг на 1 м² площади. При установке шкафов необходимо произвести регулировку опор. В процессе эксплуатации изделий необходимо регулярно проводить санитарную обработку их поверхностей теплой водой с добавлением моющих растворов и дезинфицирующих средств нейтральной рН среды. После санитарной обработки поверхности изделий должны быть протерты чистой ветошью

и просушены. Для чистки не использовать агрессивные хлорсодержащие моющие средства, а также абразивные средства.

ЗАПРЕЩАЕТСЯ

обрабатывать изделия из нержавеющей стали химическими препаратами содержащими кислоты и щелочные соединения, а также хлоркой.

ПРИ ОБРАБОТКЕ ВЫШЕУКАЗАННЫМИ СОЕДИНЕНИЯМИ ПРОИЗВОДИТЕЛЬ ОТВЕТСТВЕННОСТИ ПО ГАРАНТИИ НЕ НЕСЕТ.

5. Хранение и транспортировка

Хранение шкафов должно осуществляться в транспортной таре завода изготовителя по группе условий хранения 4 ГОСТ 15150-69 при температуре не ниже минус 35°С и относительной влажности воздуха до 80%.

Упакованные шкафы могут транспортироваться всеми видами транспорта в крытых транспортных средствах, а так же в контейнерах. В пределах одного населенного пункта шкафы допускается перевозить открытым автотранспортом при условии предохранения их от повреждения, загрязнения и атмосферных осадков.

Погрузка и разгрузка шкафов из транспортных средств должна производиться осторожно, не допуская ударов и толчков.

6. Гарантии изготовителя

Изготовитель гарантирует соответствие шкафов всем требованиям технического условия ТО 5624-001-64046643-2014 при соблюдении условий транспортирования, хранения, и эксплуатации.

Гарантийный срок эксплуатации 18 месяцев со дня продажи.

Гарантийный срок хранения 6 месяцев со дня изготовления.

Полный установленный срок службы шкафа не менее 3 лет.

В течение гарантийного срока предприятие-изготовитель гарантирует безвозмездное устранение выявленных дефектов изготовления и замену вышедших из строя составных частей изделия, произошедших не по вине потребителя, при соблюдении потребителем условий транспортирования, хранения и эксплуатации изделия.

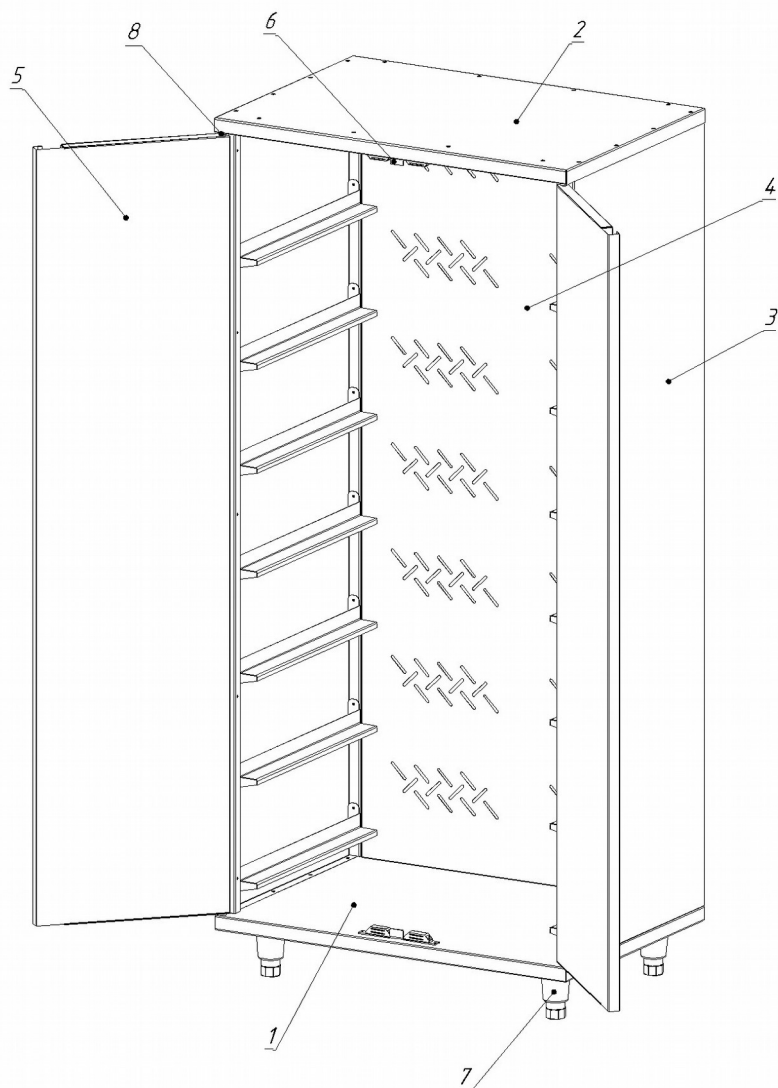
Гарантия не распространяется на случаи, когда шкаф вышел из строя по вине потребителя в результате несоблюдения требований, указанных в паспорте.

Время нахождения изделия на гарантийном ремонте в гарантийный срок не включается.

В случае невозможности устранения выявленных дефектов путем гарантийного ремонта предприятие-изготовитель обязуется заменить дефектное изделие на новое.

Рекламации предприятию-изготовителю предъявляются потребителем в порядке и сроки, предусмотренные действующим законодательством.

7. Инструкция по сборке



Шкаф типа ШКХ-Р-Н (разборный)

1. На основание (поз. 1) установить ножки (поз. 7).

2. На основание (поз. 1) прикрепить боковые стенки (поз. 3).

3. Заднюю стенку (поз. 4) установить лицевой стороной внутрь шкафа. Прикрепить её к основанию и боковым стенкам.

4. Установить крышку (поз. 2) не закручивать.

5. Приподнять крышку, установить двери (поз. 5) на оси (поз. 8). Установить крышку. При необходимости установить шайбы на оси (поз. 8) для выравнивания двери.

6. Установить верхнюю планку (поз. 6). Крепить к боковым стенкам и крышке.

7. Затянуть болты, выровнять шкаф при помощи регулировочных ножек. Крепежные болты использовать совместно с шайбами.

Дополнительные сведения о товаре

1. Декларация о соответствии ТС N RU Д-РУ.АЯ24.В.06653 от 14.12.2016



2. Изготовитель: ООО «ПищТех»

юр. адрес: 350033, г. Краснодар, ул. Ставропольская, д.14, лит. Б, оф. 7

факт. Адрес: 353211, Краснодарский край, ст. Новотитаровская, ул. Луначарского, 1/2

3. Перечень авторизованных сервисных центров компании

ООО «Торговый дом Пищевые технологии»:

Город	Адрес	Телефон, электр. почта
г. Краснодар	Ростовское шоссе, д. 68/1 (район ипподрома)	+7 (861) 241-17-00 +7 (988) 594-86-06 +7 (861) 241-10-29 service@zavod-pt.ru
г. Самара	Заводское шоссе, д.111, ТЦ ДиПорт	+7 (846) 922-52-17 samara@zavod-pt.ru
г. Сочи	ул. Донская, д. 9	+7 (862) 235-11-25 sochi@zavod-pt.ru
г. Екатеринбург	ул. Машиностроителей, д. 30	+7 (343) 272-82-12 ekt@zavod-pt.ru

По вопросам технического обслуживания, претензий по качеству и за консультацией обращаться по адресу:

ООО «Торговый дом Пищевые технологии»,

350010, г. Краснодар, ул. Ростовское шоссе, 68/1,

+7 (861) 228-98-25, доб. 155 +7 (988) 594-86-06,

service@zavod-pt.ru

Официальные представительства компании ООО «Торговый дом Пищевые технологии»:

Город	Адрес	Телефон, электр. почта	
г. Екатеринбург	ул. Машиностроителей, д. 30	+7 (343) 272-82-12	ekt@zavod-pt.ru
г. Красноярск	ул. партизана Железняк, д. 16 А	+7 (391) 231-65-00	kry@zavod-pt.ru
г. Новосибирск	пер. Комбинатский, д. 3, корп. 4	+7 (383) 239-50-87	nsk@zavod-pt.ru
г. Ростов-на-Дону	ул. Вавилова, д. 68	+7 (863) 311-59-25 +7 (918) 555-91-70 +7 (989) 620-45-79	rnd@zavod-pt.ru rnd3@zavod-pt.ru
г. Саратов	ул. Астраханская, д. 43, корп. 5	+7 (845) 244-81-94	saratov@zavod-pt.ru
г. Ставрополь	ул. Октябрьская, д. 184, Бизнес-центр «Восход», 5 корп.	+7 (918) 869-79-79	stv@zavod-pt.ru
г. Волгоград	ул. Чистоозерная, д. 6	+7 (844) 298-73-13	volg@zavod-pt.ru
г. Казань	ул. Сибирский тракт, д.34, корп. 13-13а	+7 (843) 226-87-84	kazan@zavod-pt.ru
г. Люберцы	ул. Электрификации, д. 26 В	+7 (495) 227-73-50	moscow@zavod-pt.ru
г. Оренбург	ул. Монтажников, д. 21	+7 (353) 245-74-74	orenburg@zavod-pt.ru
г. Самара	Заводское шоссе, д.111, ТЦ ДиПорт	+7 (846) 922-52-17	samara@zavod-pt.ru
г. Омск	проспект Карла Маркса, д.31, литер А	+7 (3812) 20-90-77	omsk@zavod-pt.ru
г. Воронеж	ул. Электросигнальная, д. 24	+7 (473) 232-36-06	vobs@zavod-pt.ru
г. Краснодар	Ростовское шоссе, д. 68/1 (район ипподрома)	+7 (861) 241-10-26 +7 (861) 241-10-27 +7 (861) 241-10-28 +7 (918) 348-61-97 +7 (989) 852-13-99	tz@zavod-pt.ru – оборудование tr@zavod-pt.ru – мебель и магазиностроение storchak@zavod-pt.ru - посуда at@zavod-pt.ru – онлайн-кассы и автоматизация zip@zavod-pt.ru – запасные части
г. Краснодар	ул. Уральская, д.126/4	+7 (861) 242-33-30	piron@zavod-pt.ru zakaz@zavod-pt.ru
г. Нижний Новгород	ул. Бекетова, д. 13П	+7 (831) 424-20-15	nn@zavod-pt.ru
г. Пятигорск	ул. Ермолова, д.16, строение 1	+7 (918) 768-37-49	ptg@zavod-pt.ru
г. Санкт-Петербург	ул. Софийская, д. 14, литер А	+7 (812) 921-31-17	spb@zavod-pt.ru
г. Сочи	ул. Донская, д. 9	+7 (862) 235-11-25	sochi@zavod-pt.ru
г. Уфа	ул. Ростовская, д. 18	+7 (347) 257-32-98	ufa@zavod-pt.ru
г. Алматы	проспект Райымбека, д. 169	+7 (727) 233-08-63 +7 (707) 609-81-53 +7 (777) 542-19-98	kz@zavod-pt.ru
г. Бишкек	ул. Лермонтова, д. 12	+996 (500) 44-99-77 + 996 (555) 44-99-77 +996 (312) 97-35-70	kg6@zavod-pt.ru kg3@zavod-pt.ru



ТАМОЖЕННЫЙ СОЮЗ ДЕКЛАРАЦИЯ О СООТВЕТСТВИИ

Заявитель общество с ограниченной ответственностью «ПищТех». ОГРН 1102308000640
Место нахождения: 350033, Россия, Краснодарский край, город Краснодар,
улица Ставропольская, 14
Фактический адрес: 353211, Россия, Краснодарский край, Динской район,
станция Новотитаровская, улица Луначарского, 1/2
Телефон (861) 228-98-22. Факс (861) 228-98-22. Адрес электронной почты ta@zavod-pt.ru

в лице = директора Мешковой Татьяны Алексеевны

заявляет, что шкафы металлические для предприятий общественного питания типов ШКХ-Р-Н, ШКХ-Р-О, ШКХ-К-Н, ШКХ-К-О, ШКО-Р-Н-1, ШКО-Р-Н-2, ШКО-Р-Н-3, ШКО-Р-О-1, ШКО-Р-О-2, ШКО-Р-О-3, ШКН-Р-Н, ШКН-Р-О, ШКН-К-Н, ШКН-К-О

Изготовитель общество с ограниченной ответственностью «ПищТех».
Место нахождения: 350033, Россия, Краснодарский край, город Краснодар,
улица Ставропольская, 14
Фактический адрес: 353211, Россия, Краснодарский край, Динской район,
станция Новотитаровская, улица Луначарского, 1/2

Продукция изготовлена в соответствии с техническим регламентом Таможенного союза ТР ТС 025/2012 «О безопасности мебельной продукции», утвержденным Решением Совета Евразийской экономической комиссии от 15.06.2012 № 32, ТО 5624-001-64046643-2014 «Шкафы металлические для предприятий общественного питания. Техническое описание».

Код (коды) ТН ВЭД ТС 9403 10 910 0
Серийный выпуск

Соответствует требованиям технического регламента Таможенного союза ТР ТС 025/2012 «О безопасности мебельной продукции»

Декларация о соответствии принята на основании протоколов испытаний: от 26.12.2014 № АЯ35-060М.2014 испытательного центра Федерального бюджетного учреждения «Государственный региональный центр стандартизации, метрологии и испытаний в Краснодарском крае», аттестат аккредитации № РОСС RU.0001.21АЯ35 сроком действия с 25.07.2011 по 01.07.2015; от 19.12.2014 № ИЛЦ/06.1/3.1.1 испытательной лаборатории Федерального бюджетного учреждения здравоохранения «Центр гигиены и эпидемиологии в Краснодарском крае», аттестат аккредитации № РОСС RU.0001.510840 сроком действия с 25.07.2013 по 25.07.2018

Дополнительная информация Изделия мебели должны храниться в крытых помещениях отправителя (получателя) при температуре не ниже +2°C и относительной влажности воздуха от 45% до 70%. Установленный срок службы не менее 5 лет.

Декларация о соответствии действительна с даты регистрации по 13.12.2021 включительно



Т.А. Мешкова

инициалы и фамилия руководителя организации – заявителя или физического лица, зарегистрированного в качестве индивидуального предпринимателя

Сведения о регистрации декларации о соответствии:

Регистрационный номер декларации о соответствии: TC N RU Д-RU.АЯ24.В.06653

Дата регистрации декларации о соответствии 14.12.2016