

ПАСПОРТ И РУКОВОДСТВО ПО ЭКСПЛУАТАЦИИ И ТЕХНИЧЕСКОМУ ОБСЛУЖИВАНИЮ ТЕСТОДЕЛИТЕЛЬНОЙ МАШИНЫ



АТК

СОДЕРЖАНИЕ

ПРЕДИСЛОВИЕ

1. ОБЩАЯ ИНФОРМАЦИЯ
 - 1.1. КОМПАНИЯ-ПРОИЗВОДИТЕЛЬ
 - 1.2. ИНФОРМАЦИЯ ПО ОБОРУДОВАНИЮ
 - 1.3. ДОКУМЕНТАЦИЯ ОБОРУДОВАНИЯ
2. ОПИСАНИЕ ОБОРУДОВАНИЕ
 - 2.1. ОБЩАЯ ИНФОРМАЦИЯ
 - 2.2. ЭКСПЛУАТАЦИЯ
3. ТЕХНИЧЕСКАЯ ИНФОРМАЦИЯ
4. РЕГЛАМЕНТ ОБОРУДОВАНИЯ
 - 4.1. МЕХАНИЧЕСКАЯ ЧАСТЬ ОБОРУДОВАНИЯ
 - 4.2. ЭЛУКТРИЧЕСКАЯ ЧАСТЬ ОБОРУДОВАНИЯ
 - 4.3. УРОВЕНЬ ШУМА
5. ТРАНСПОРТИРОВКА И ПОДЪЁМ
 - 5.1. ИНСТРУКЦИЯ
 - 5.2. УСТАНОВКА
 - 5.3. ЭЛЕКТРИЧЕСКОЕ СОЕДИНЕНИЕ
 - 5.4. МОНТАЖ ВОРОНКИ
6. ЭКСПЛУАТАЦИЯ ОБОРУДОВАНИЯ
7. УСТАНОВКА
 - 7.1. ПРОСТОЙ ОБОРУДОВАНИЯ
 - 7.2. ЗАПУСК ТЕСТОДЕЛИТЕЛЬНОЙ МАШИНЫ
 - 7.3. ВАРИАНТЫ ТЕСТА, ВОЗМОЖНЫЕ ПРОБЛЕМЫ И РЕШЕНИЯ
 - 7.4. НЕПРАВИЛЬНОЕ ИСПОЛЬЗОВАНИЕ И ОШИБКИ ОПЕРАТОРА
8. ТЕХНИЧЕСКОЕ ОБСЛУЖИВАНИЕ И ОЧИСТКА
 - 8.1. ОБЩАЯ ИНФОРМАЦИЯ
 - 8.2. РЕГУЛЯРНОЕ ТЕХОБСЛУЖИВАНИЯ
 - 8.3. НЕСТАНДАРТНОЕ ТЕХОБСЛУЖИВАНИЕ
 - 8.4. ЗАМЕНА ВАЖНЫХ ДЕТАЛЕЙ
 - 8.4.1.ЗАМЕНА НЕКОТОРЫХ ДЕТАЛЕЙ
9. ЗАПАСНЫЕ ЧАСТИ
 - 9.1.КАК СДЕЛАТЬ ЗАКАЗ
10. ПРЕДУПРЕЖДЕНИЯ ПО ТЕХНИКЕ БЕЗОПАСНОСТИ
11. НАСТРОЙКИ ОБОРУДОВАНИЯ
 - 11.1.НАСТРОЙКА ВЕСА
 - 11.2. MAXIMUM AND MINIMUM WEIGHT SETTING
 - 11.3.НАСТРОЙКА НАТЯЖЕНИЯ КОНВЕЙЕРНОЙ ЛЕНТЫ
 - 11.4.СХЕМА УСТАНОВКИ ПЛИТЫ
 - 11.5.ПРОЦЕСС НАРЕЗКИ ТЕСТОВЫХ ЗАГОТОВОК
12. СХЕМА КОМПОНЕНТОВ ОБОРУДОВАНИЯ
 - 12.1. ТЕХНИЧЕСКОЕ ОБСЛУЖИВАНИЕ МАСЛЯНОЙ КАМЕРЫ
13. ИНСТРУКЦИИ ПО СМАЗКЕ
14. ЭЛЕКТРИЧЕСКАЯ СХЕМА
15. ГАРАНТИЯ
 - 15.1.УСЛОВИЯ ГАРАНТИИ
 - 15.2.ГАРАНТИЙНЫЙ ТАЛОН

ПРЕДИСЛОВИЕ

НАШ ДОРОГОЙ КЛИЕНТ

Данное руководство содержит информацию по техническому обслуживанию и использованию Тестоделительной машины марки ALTUNTOP MAKINA.

Наша продукция производится в соответствии с общими принципами качества ALTUNTOP MAKINA. Пожалуйста, внимательно прочтите это руководство перед началом использования оборудования, чтобы работать с ним с высокой эффективностью и экономичностью в рамках этого понимания качества.

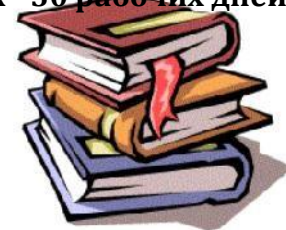
За исключением информации, указанной в настоящем руководстве, исполнитель несет ответственность за результаты действий, предпринятых вопреки советам и инструкциям.

Обязательно внимательно прочтите данное руководство перед использованием машины.

Срок службы машины составляет 10 лет.

Гарантийный срок машины составляет 1 год, а полный срок - 30 рабочих дней..

ПЕРЕД ИСПОЛЬЗОВАНИЕМ
ПРОЧИТАЙТЕ ВНИМАТЕЛЬНО
РУКОВОДСТВА ПО
ЭКСПЛУАТАЦИИ МАШИНЫ.



1. ОБЩАЯ ИНФОРМАЦИЯ

КОМПАНИЯ-ПРОИЗВОДИТЕЛЬ

ALTUNTOP ISI VE MAKİNA SANAYİ L.T.D Ş.T.İ
1. Organize Industrial Zone, 5th Street More
Yeş Lyurt / MALATYA TURKEY
TEL: +90 422 37 56 08 (Pbx)
FAX: +90 422 237 56 07
www.altuntop.com

ALTUNTOP

ИНФОРМАЦИЯ ПО ОБОРУДОВАНИЮ

ВИД ОБОРУДОВАНИЯ	АТК
НАЗВАНИЕ ОБОРУДОВАНИЯ	ТЕСТОДЕЛИТЕЛЬНАЯ МАШИНА
ГОД ПРОИЗВОДСТВА	
СЕРИЙНЫЙ НОМЕР ОБОРУДОВАНИЯ	

ДОКУМЕНТАЦИЯ ОБОРУДОВАНИЯ



2. ОПИСАНИЕ ОБОРУДОВАНИЯ

Это оборудование отвечает требованиям Директивы по машиностроению 89/68 / СЕЕ и следующим поправкам 91/368 / СЕЕ и 93/68 / СЕЕ также как и EN (Европейским стандартам) в отношении машины для резки теста - для хлеба, кондитерских изделий и других хлебобулочных изделий. Производится в соответствии с гигиеническими нормами.

Вся информация об аппарате записана на алюминиевой этикетке, приведенной на рис.1, и помещена на задней панели оборудования.



ALTUNTOP Bakery Equipment			
Makine Adı / Name :	<input type="text"/>	Gerişlik / Width :	<input type="text"/>
Seri No / Serial No :	<input type="text"/>	Derinlik / Depth :	<input type="text"/>
Üretim Yılı / P. Date :	<input type="text"/>	Yükseklik / Height :	<input type="text"/>
Model / Model :	<input type="text"/>		
Kapasite / Capacity :	<input type="text"/>		
Güç / Power :	<input type="text"/>		
Voltaj / Voltage :	<input type="text"/>		
Frekans / Frequency :	<input type="text"/>		
Ağırlık / Weight :	<input type="text"/>		
Adres : 2. Org San. Böl. 7. Cad. No : 19 Malatya / TURKEY		CE Turkey Discover the potential	
Tel : 00 90 422 237 56 98 Fax : 00 90 422 237 56 97		MADE IN TURKEY مصنع في تركيا	
www.altuntop.com altuntop@altuntop.com			

РИС. 1

2.1 ОБЩАЯ ИНФОРМАЦИЯ

Данное руководство следует использовать во время эксплуатации и технического обслуживания машины.

2.1.1 Перед использованием оборудования прочтите инструкцию по эксплуатации и примите во внимание меры предосторожности.

2.1.2 Храните данное руководство рядом с машиной и в легкодоступном месте, чтобы предотвратить неправильное применение и повреждение, или для использования во время технического обслуживания.

2.1.3 Это руководство основано на конструкции окончательного варианта тестододелительной машины.

2.1.4 Производитель не несет ответственности за следующие случаи:

- Эксплуатация техники вне ее целевого назначения и в неподходящих условиях.
- Неправильное подключение к электросети.
- Отсутствие внимания к техническому обслуживанию оборудования.

ЭКСПЛУАТАЦИЯ

Тестоделительная машина ALTUNTOP используется для разделки теста из мягкой и замешанной белой муки и работает по объемному принципу. Эта машина лучше всего подходит для разделки теста с содержанием воды 54%. Например, на 10 килограммов теста требуется 5,4 литра воды. Не следует ожидать эффективной резки для теста, более жесткого, чем это.

В тестоделительных машинах, для разделки тестовых заготовок, вес регулируется с помощью рулевого управления позади машины. (Рисунок 3)

Цилиндр для резки теста защищен твердым хромовым покрытием. Нагнетательный поршень и гаечные кольца изготовлены из специального материала, устойчивого к влиянию масла и воды. Корпус оборудования выполнен из стали.

На машине имеется контейнер для муки и конвейерная лента. Машина легко перемещается с помощью колес.

Перед запуском оборудования следуйте приведенным ниже инструкциям:

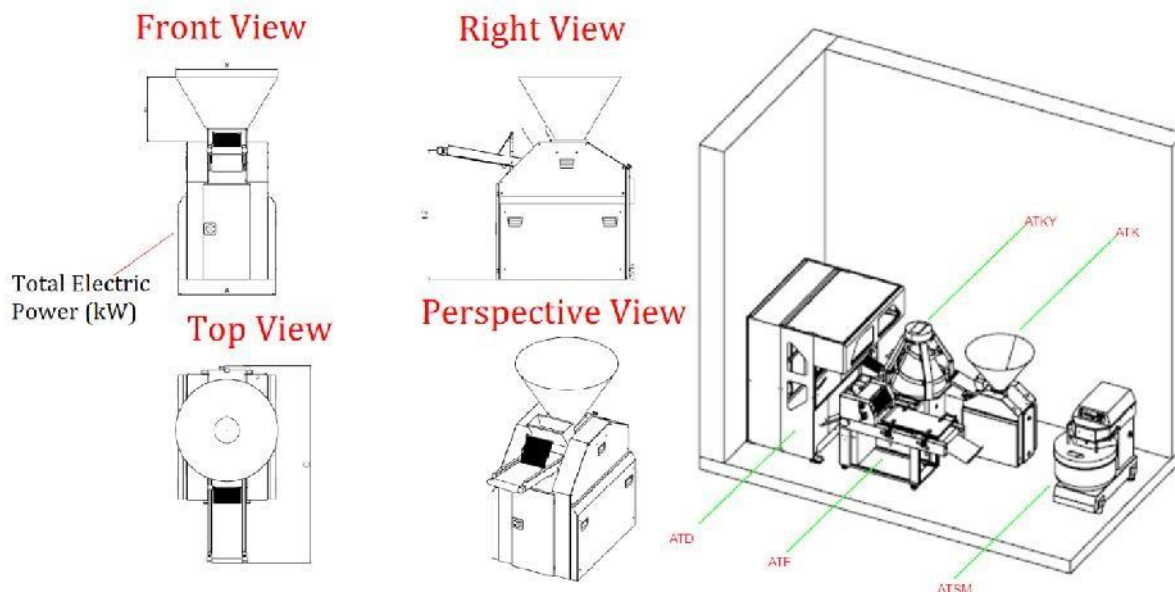
- Включите главный выключатель.
- Установите оборудование на нужный вес.
- Конвейерная лента во время первого запуска машины, если она скользит влево или вправо, если это происходит, вы можете отрегулировать с помощью регулировочных гаек, расположенных по бокам.
(Рис. 4)

Принцип работы заключается в следующем:

Тесто в воронке поглощается поршнем, цилиндр вращается вместе с тестом, при этом поршень отводится, цилиндр заполняется тестом, а когда поршень идет вперед, тесто прорезается через бункер (седло). Нарезанное тесто падает на ленту конвейера.

Нарезанное тесто не мнется и не повреждается при обработке, поэтому оно сохраняет свое естественное состояние.

3. ТЕХНИЧЕСКАЯ ИНФОРМАЦИЯ



МОДЕЛЬ	АТК60Т	АТК60С	АТК80Т	АТК80С	АТК110	АТК130
ДИАПАЗОН ТЕСТОДЕЛЕНИЯ (ГРАММ)	50-150	50-150	60-250	60-250	100-600	250-900
ПРОИЗВОДИТЕЛЬНОСТЬ (ШТ / ЧАС)	1800-2000	3000-3500	1800-2000	3000-3500	1500-1750	1500-1750
ДИАМЕТР ПОРШНЯ (ММ)	60	60	80	80	110	130
ШИРИНА (ММ)	680	680	680	780	680	680
ГЛУБИНА (ММ)	1430	1430	1430	1430	1430	1430
ВЫСОТА (ММ)	1500	1500	1500	1500	1500	1500
ВЕС (КГ)	450	480	450	480	450	450
МОЩНОСТЬ ДВИГАТЕЛЯ (кВт)	1.5	1.5	1.5	2.2	1.5	1.5

ОПАСНОСТЬ: Нельзя одевать свободную одежду и не разрешаются такие предметы, как галстуки, цепочки, бирки и часы, которые могут зацепиться за движущиеся части машины.

4. РЕГЛАМЕНТ ОБОРУДОВАНИЯ

При создании данной техники производитель соблюдал необходимые критерии безопасности и приборы, указанные в Директиве по безопасности машин fi 89/392 / ЕЕС, Директиве по низковольтному оборудованию fi 73/23 / ЕЕС и Директиве по электромагнитной совместимости fi 89/336 / ЕЕС, и также в дальнейших изменениях. Тщательный анализ позволил устранить многие риски, связанные с условиями эксплуатации техники. Производитель рекомендует внимательно прочитать данное руководство пользователя, содержащее процедуры и рекомендации, такие как общие правила техники безопасности в отношении рабочей среды. Это обеспечивает правильное использование защитного оборудования, следовательно, защиту техники и безопасность персонала.

ПРИМЕЧАНИЕ : Компания ALTUNTOP снимает с себя любую ответственность за нанесение вреда/повреждений людям, животным и вещам вследствие несоблюдения изложенных в этом руководстве рекомендаций.

4.1 МЕХАНИЧЕСКАЯ ЧАСТЬ ОБОРУДОВАНИЯ

- ❖ Наиболее опасными частями машины для резки теста являются поршень и блок цилиндров.
- ❖ Никогда не эксплуатируйте машину без установки воронки.
- ❖ Обратите внимание, чтобы твердых предметов не было внутри воронки, когда она прикреплена.
- ❖ Все детали силовой передачи привинчены в соответствии со стандартом EN 953.
- ❖ Высота воронки предотвращает доступ персонала к механизму резки.
- ❖ Она была разработана специально для защиты.
- ❖ Чтобы загрузить тесто в воронку, никогда не используйте стул.
- ❖ Не используйте такие предметы, как столы, лестницы.

4.2 ЭЛЕКТРИЧЕСКАЯ ЧАСТЬ ОБОРУДОВАНИЯ

Все части электропитания защищены в электрической коробке IP54 в соответствии со стандартом CEI EN 60204-1. Несмотря на то, что были приняты необходимые меры безопасности для предотвращения электротока, механизм для резки и взвешивания должен быть заземлен от риска прямого контакта.

Все линии управления и питания в пределе 12 и 24 Вольт, кроме того, эти две линии имеют защиту от короткого замыкания и заземлены.

ОПАСНОСТЬ: Вмешательство в предохранительную систему оборудования представляет опасность для оператора оборудования и других незащищенных лиц.

ПРИМЕЧАНИЕ: Производитель не несет ответственности за ущерб, причиненный людям, животным и имуществу в результате повреждения предохранительного механизма оборудования.

Эта машина имеет "электронный блок управления скоростью". В этом случае вы можете изменить скорость, частоту и нагрузку и т. Д. Чтобы внести эти изменения, пожалуйста, свяжитесь с производителем, чтобы изменить эти значения. У вас должен быть запрограммированный блок для этого устройства.

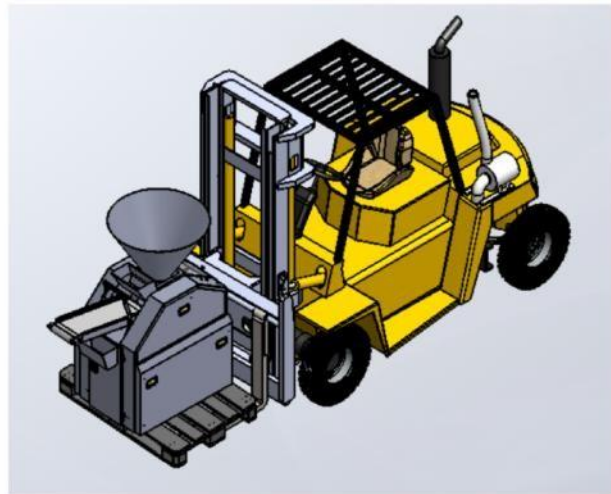
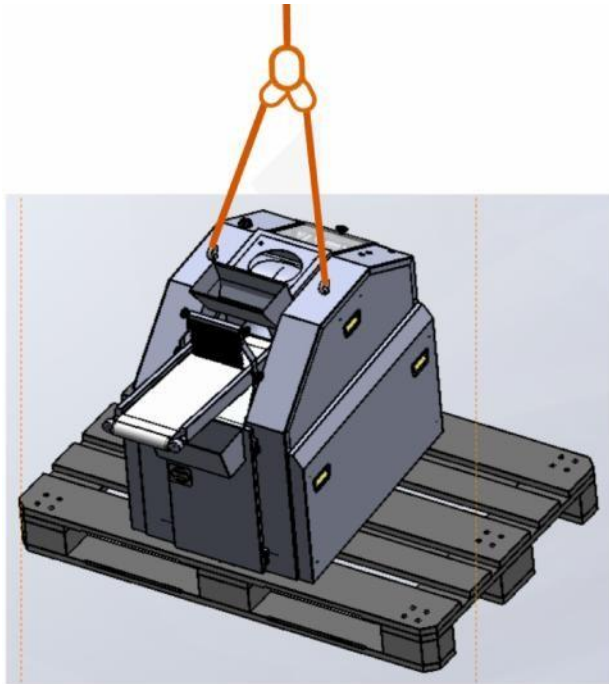
4.3 УРОВЕНЬ ШУМА

Уровень шума оборудования составляет около 70 дБ и соответствует требованиям стандарта СЕ.

5. ТРАНСПОРТИРОВКА И ПОДЪЕМ

5.1 ИНСТРУКЦИЯ

Чистый вес тестоделительной машины составляет 450 кг. Оборудование имеет 2 крюка для переноски, которые можно привинтить. Машина должна переноситься на этих крюках.



5.2 УСТАНОВКА

Зона, где будет установлено оборудование, должна быть безопасной. Помещение должно быть надлежащим образом проветриваемо и освещено.

Необходимо соблюдать минимальное расстояние, требуемое для работы, очистки и технического обслуживания, от стены.

Это обеспечит безопасную ситуацию от трения и контакта, которые могут возникнуть между стеной и машиной. Оборудование является стационарным, и заземление не требуется.

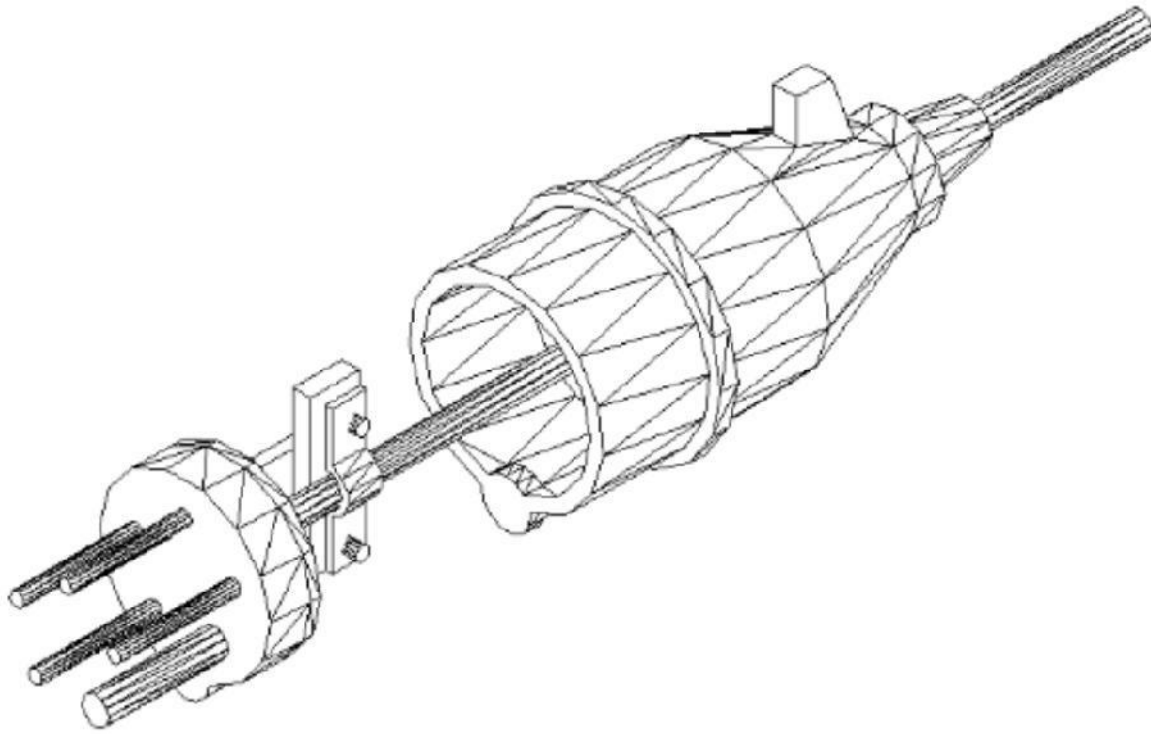
5.3 ЭЛЕКТРИЧЕСКОЕ СОЕДИНЕНИЕ

Должно быть электрическое подключение (3x380 В переменного тока - 220 В, 50 Гц). Перед вводом машины в эксплуатацию необходимо проверить сетевое напряжение и предохранительное устройство. Должна быть установлена необходимая линия заземления.

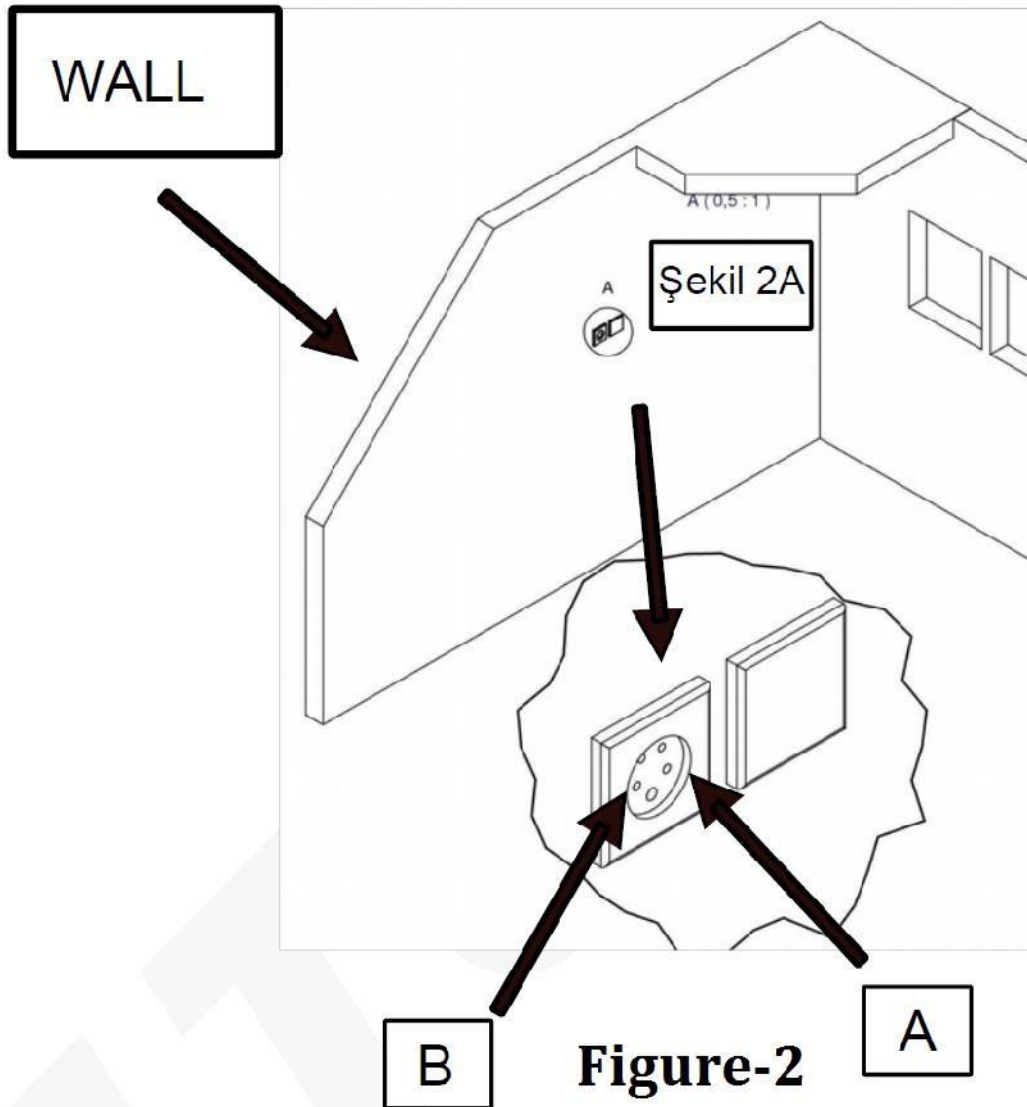
При подключении питания следует учитывать последовательность фаз. Если двигатель вращается в неправильном направлении, необходимо переключить две фазы в розетке, к которой подключено оборудование. Эту операцию нельзя делать во время его работы. То есть это нужно делать от розетки в стене (Рисунок 2), вместо перехода от следующей розетки..

Питание машины подается через сетевой кабель, расположенный в задней части машины.

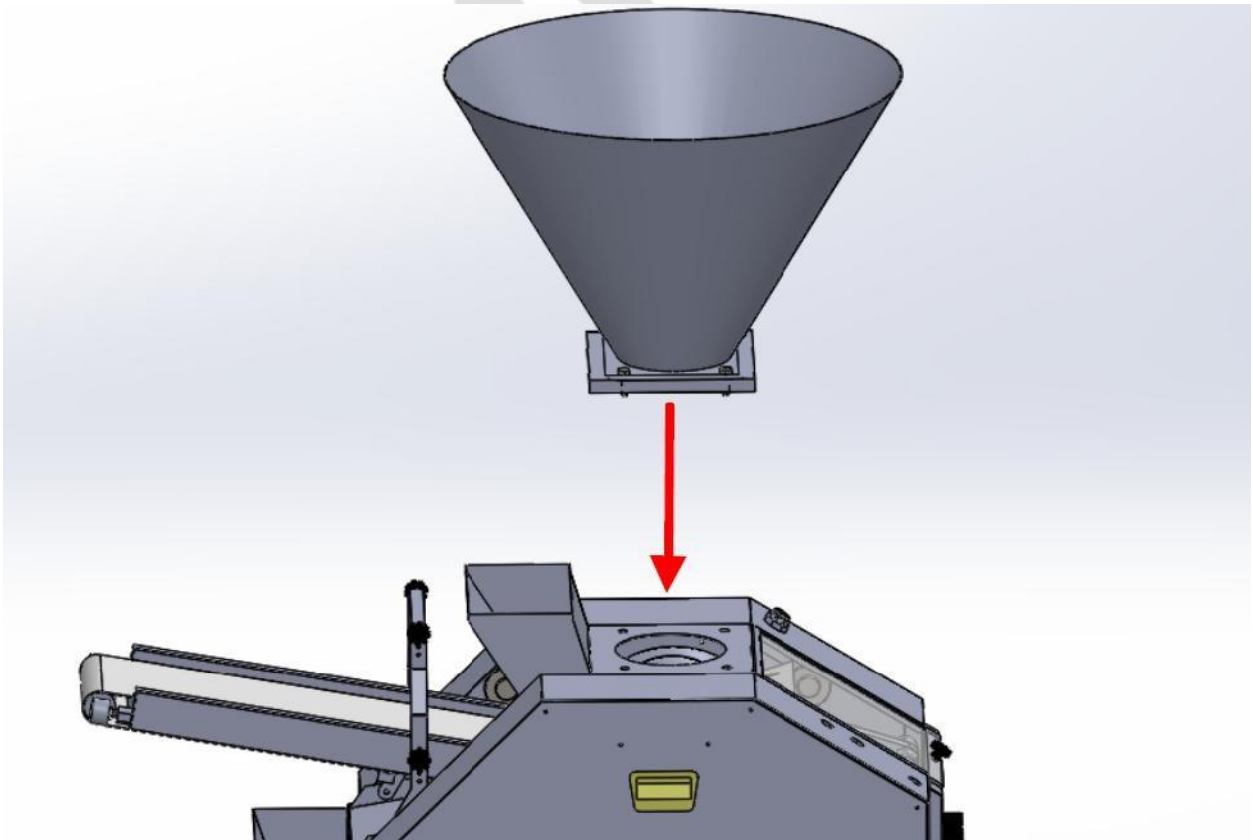
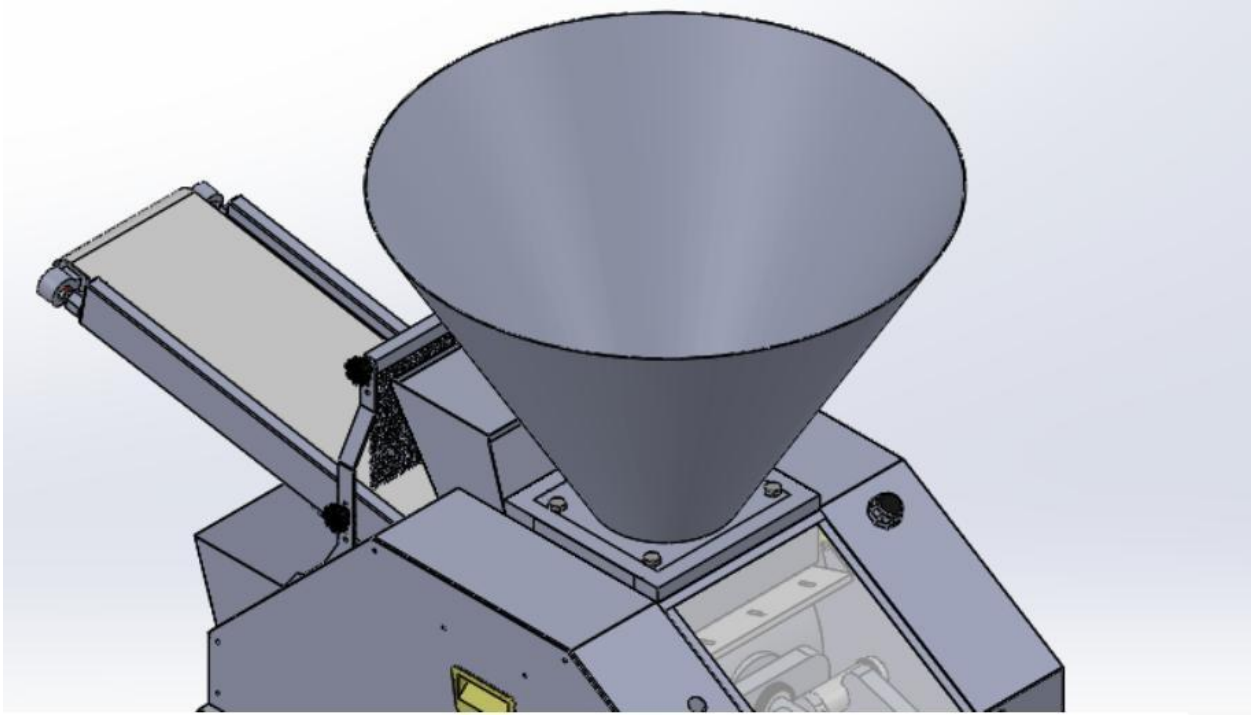
Для того чтобы отключить электрическое соединение, при необходимости, следует использовать ручной выключатель на машине.



Не меняйте фазы здесь.



Если необходимо внести изменения в фазы, их следует менять в розетке на стене.

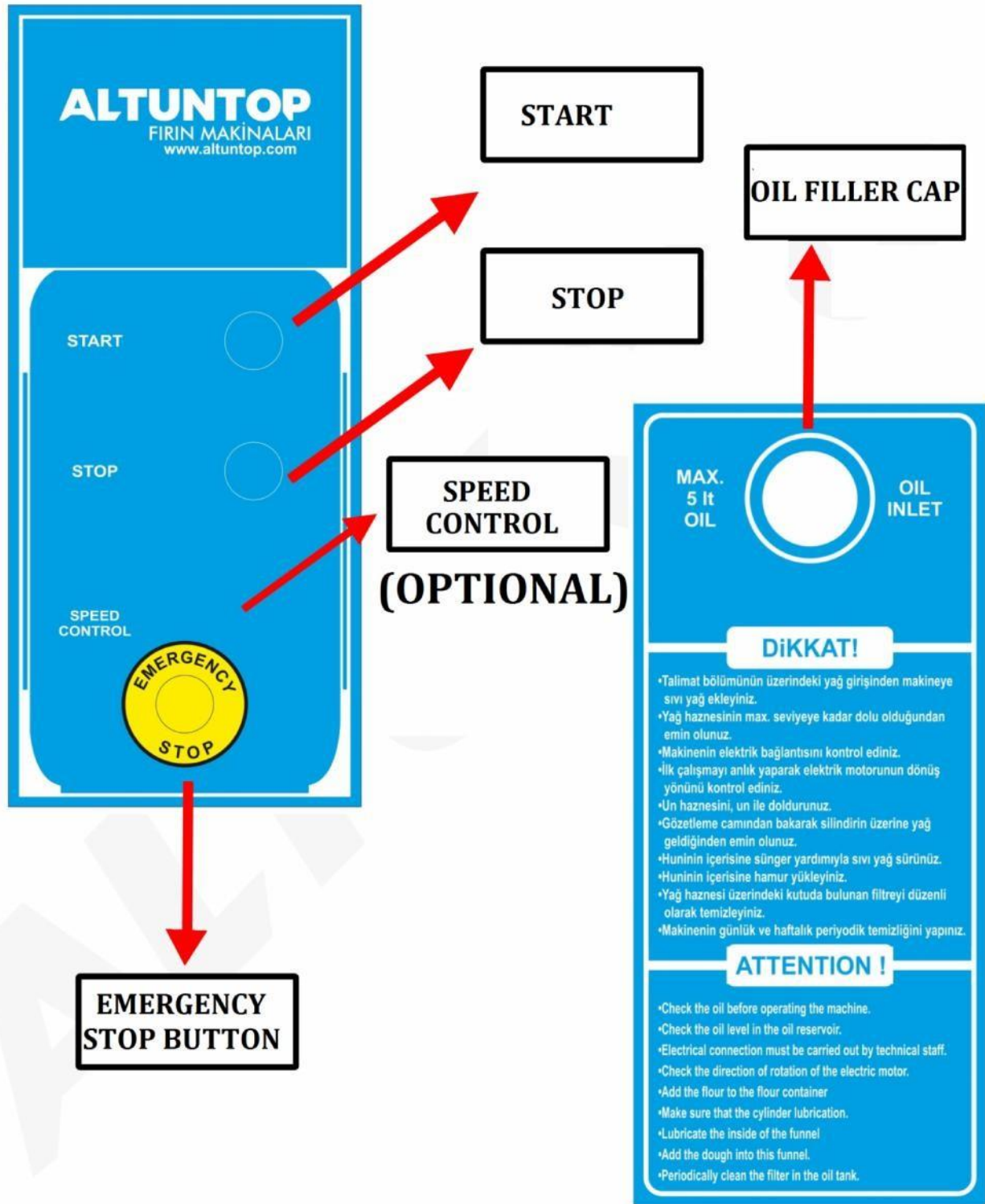
5.4 МОНТАЖ ВОРОНКИ

Примечание 1: Никогда не допускайте попадания посторонних веществ (металлических или неметаллических) в воронку. Поскольку такие ошибки считаются ошибками пользователя, гарантия на них не распространяется.

- 1 - Нанесите слой подходящего силикона для герметизации при установке воронки.
- 2 - Выровняйте воронку и центры отверстий машины так, чтобы они соприкасались друг с другом.
- 3 - Затяните крепежные болты воронки так, чтобы зазоры обоюдно затянулись.
- 4 - Затяните болты по диагонали с равным усилием.
- 5 - Если есть какие-либо части силикона, перетекающие в воронку, удалите их.

AL

6. ЭКСПЛУАТАЦИЯ ОБОРУДОВАНИЯ



7. УСТАНОВКА

Оборудование имеет только одно основное электрическое соединение. Для его работы подключите устройство к подходящей розетке (380 В, 50 Гц).

Опасность: Убедитесь, что номинальные характеристики вашего источника питания соответствуют электрическим характеристикам машины.

Оборудование должно быть должным образом заземлено перед подключением к основному источнику питания, чтобы защитить от риска поражения током.

7.1 ПРОСТОЙ ОБОРУДОВАНИЯ

В этом случае поршень следует привести в подходящее положение для выгрузки теста внутрь. В конце работы в цилиндре не должно остаться теста.

7.2 ЗАПУСК ТЕСТОДЕЛИТЕЛЬНОЙ МАШИНЫ

- ✓ Убедитесь, что оборудование находится в зоне, где будет работать безопасным образом в соответствии с инструкциями, написанными выше.
- ✓ Во-первых, проверьте уровень масла в машине. (Подсолнечное или кондитерское масло) Подключите вилку и запускайте.
- ✓ Если оборудование не работает, измените положение фаз, поступающих на него.
- ✓ Дайте машине поработать на холостом ходу в течение 1-2 минут. Таким образом, вы будете проверять ее смазку.
- ✓ Перед добавлением теста смажьте загрузочный бункер. Заполните мукой отдел мукопосыпателя.
- ✓ Установите нужный вес маховичком механизма регулировки веса.
- ✓ Если вы обнаружите напряжение в работе, вы можете сначала натянуть ремень двигателя.

7.3 ВАРИАНТЫ ТЕСТА, ВОЗМОЖНЫЕ ПРОБЛЕМЫ И РЕШЕНИЯ

1. Тесто слишком твердое и не может эффективно работать с тестом с содержанием воды менее 54%. На 10 кг теста должно быть 5,4 л воды.

Решение: Установите соотношение воды до 54%.

2. Машина бережно обрабатывает тесто и не повреждая его качества. С одной стороны это преимущество, но воздушные зазоры в тесте могут привести к ошибкам веса.

Решение: После замеса теста в течение 15-20 минут, подождяв, разрежьте.

3. Что влияет на вес теста в воронке. Если воронка заполнена, вес нарезанного теста будет более правильным. Последние 5-10 масс могут не быть в нужном весе.

Решение: Подавайте тесто непрерывно в загрузочный бункер.

7.4 НЕПРАВИЛЬНОЕ ИСПОЛЬЗОВАНИЕ И ОШИБКИ ОПЕРАТОРА

1. Использование масла, отличного от рекомендованного типа: Этот процесс может привести к повреждению поршня и гаек. В таком случае, если в машине возникла проблема, сначала проверьте поршни и гайки, при необходимости замените их и используйте рекомендованный тип масла.
2. Если машина работает без масла или в воронку и барабан попал твердый предмет, необходимо проверить поршень и узел барабана. В случае повреждения, деталь необходимо заменить.
3. Если крепление воронки выполнено не полностью и не плотно, это может привести к ошибкам в весе, в случае наличия зазоров с воздухом. При необходимости затяните болты. Не разбирайте воронку без надобности; не требует разборки при очистке

8. ТЕХНИЧЕСКОЕ ОБСЛУЖИВАНИЕ И ОЧИСТКА

8.1 ОБЩАЯ ИНФОРМАЦИЯ

Не требует частого технического обслуживания из-за своих машиностроительных характеристик. Предупреждение: Любые операции по техническому обслуживанию или осмотру должны выполняться после извлечения инструмента. По завершению проверки, защитные крышки, которые были сняты ранее, должны быть заменены и закреплены. Никогда не работайте с оборудованием, не убедившись в этом.

Два вида технического обслуживания для оборудования заключаются в следующем:
Регулярное техобслуживание: Это техническое обслуживание, выполняемое периодически в определенные периоды. Нестандартное техобслуживание: Техническое обслуживание, при котором части машины должны быть заменены в случае неисправности.

8.2 РЕГУЛЯРНОЕ ТЕХОБСЛУЖИВАНИЕ

Это периодическое техобслуживание между определенными периодами.

Ежедневный уход:

Перед ежедневным использованием следует проверять предохранительные системы.

- Оборудование необходимо чистить каждый день. Особенно следует протирать поверхности, соприкасающиеся с тестом, используя пластиковые скребки, чтобы не чистить твердыми предметами.
- Не используйте для очистки токсичные растворы или растворители.
- Перед началом нарезки теста заготовок, Чтобы тесто не прилипло к воронке, ее внутреннюю часть следует смазать пищевым маслом.

- После завершения резки теста, поршень следует полностью оставить в разгруженном положении, а воронку следует тщательно очистить после остановки работы.
- В конце работы конвейерную ленту для теста следует очистить материалом, который не повредит нерезающую ленту.

ЕЖЕНЕДЕЛЬНОЕ ТЕХОБСЛУЖИВАНИЕ:

Наружные поверхности машины нужно очищать влажной тканью.

ОПАСНОСТЬ: Операции по очистке следует выполнять после того, как оборудование было освобождено от работы и отключено от электричества.

ВНИМАНИЕ:

- Не мойте панель и электронный блок управления под струей воды.
- Не используйте токсичные растворы. Это может привести к повреждению краски и синтетических материалов.
- Избегайте продуктов на нефтяной основе. (Пример: разжижитель)

ТЕХОБСЛУЖИВАНИЕ РАЗ В ДВА МЕСЯЦА:

- Двигатель, электрические детали и металлоконструкции оборудования должны проверяться.

Примечание: В воронках со сплошным покрытием, ее внутреннюю часть никогда не очищайте твердыми или скребковыми предметами, которые могут навредить ей.

8.3 НЕСТАНДАРТНОЕ ТЕХОБСЛУЖИВАНИЕ

Данный уход; Он осуществляется специально обученным персоналом, который знает, как обслуживать и устанавливать оборудование, внимательно прочитайте инструкции, приведенные в руководстве.

8.4 ЗАМЕНА ВАЖНЫХ ДЕТАЛЕЙ

ЗАМЕНА НЕКОТОРЫХ ДЕТАЛЕЙ

Если поршень необходимо заменить, следует проверить и очистить предметы, которые ранее повредили его и могут снова травмировать.

9. ЗАПАСНЫЕ ЧАСТИ

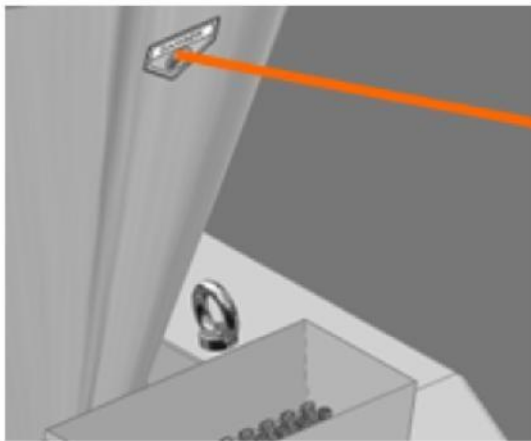
КАК СДЕЛАТЬ ЗАКАЗ?

Пожалуйста, заказывайте запасные части в соответствии с перечисленными ниже позициями.

- ✓ Модель и серийный номер машины,
- ✓ Напряжение и скорость двигателя,
- ✓ Название и номер заказа запасной части,
- ✓ Необходимо точно указать способ доставки,
- ✓ Адрес доставки.

10. ПРЕДУПРЕЖДЕНИЯ ПО ТЕХНИКЕ БЕЗОПАСНОСТИ

Посыпание мукой можно остановить в любой момент, нажав кнопку, расположенную здесь.



Внимание: Никогда не следует вмешиваться в воронку оборудования во время работы (бросая в нее посторонние предметы, царапая ее и т. д.) и не прикасаться к ней. Это абсолютно опасно и может причинить серьезные травмы.



ВНИМАНИЕ: Перед использованием машины прочтите руководство пользователя. Перед чисткой и техническим обслуживанием отсоедините кабели электропитания и остановите движущиеся части, остановив машину.

IMPORTANT: It is absolutely **necessary** to operate the machine without the hopper mounted. **ВАЖНО:** Категорически **запрещается** эксплуатировать машину без установленного приемного бункера.

Это запрещено. Так как представляет опасность как для оператора, так и для оборудования.

1. Остановите оборудование.
2. Выключите главный выключатель.
3. Отсоедините вилку из розетки.
4. Выполните необходимое вмешательство.
(Техническое обслуживание, чистка и т.д.)



ВНИМАНИЕ:

Безопасное положение оператора обеспечивается за счет безопасной высоты воронки. Никогда не используйте стол, стул или лестницу, чтобы залезть в воронку во время работы оборудования. В этом случае вы сломаете защитное устройство воронки. Производитель не несет ответственности за любые несчастные случаи или травмы, вызванные этим.

11. НАСТРОЙКИ ОБОРУДОВАНИЯ

11.1 РЕГУЛИРОВАНИЕ ВЕСА

Регулировка веса заготовок осуществляется вручную с помощью рулевого рычага, расположенного в задней части машины

11.2 УСТАНОВКА МАКСИМАЛЬНОГО И МИНИМАЛЬНОГО ВЕСА

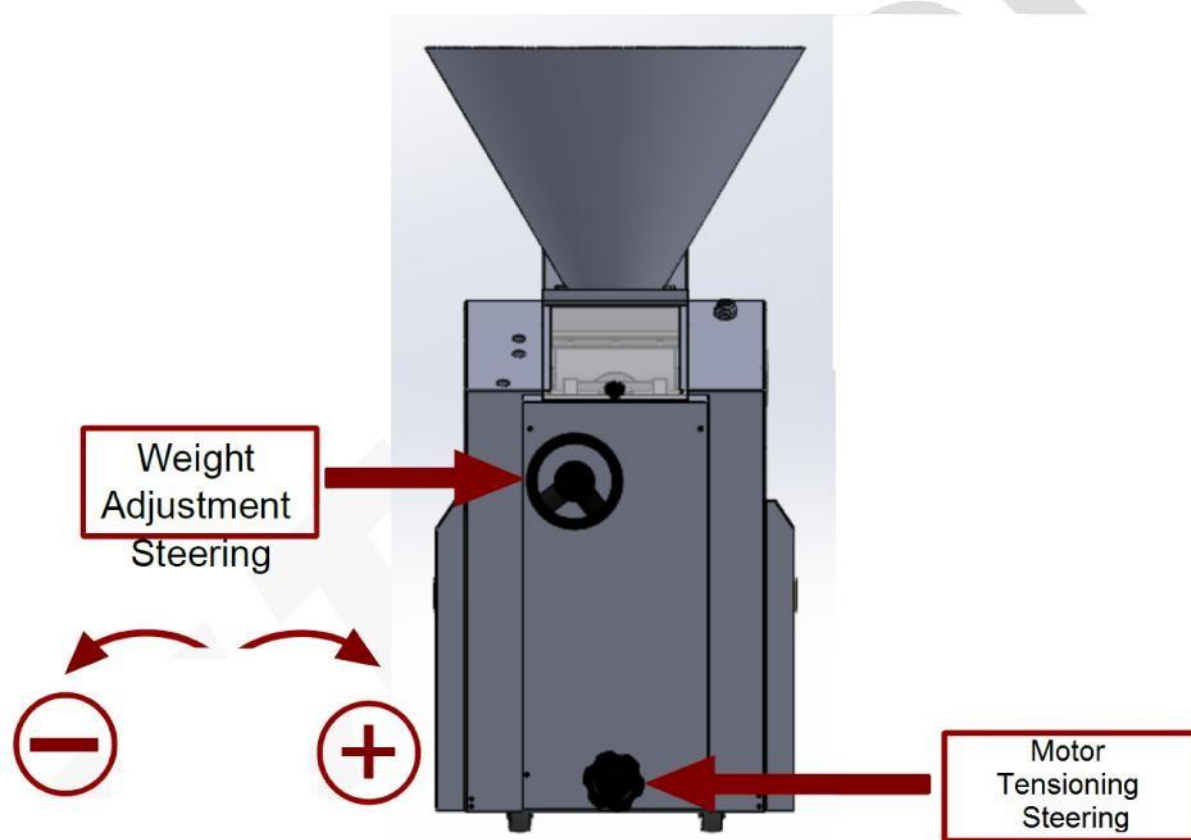


Рис. 3

11.3 НАСТРОЙКА НАТЯЖЕНИЯ КОНВЕЙЕРНОЙ ЛЕНТЫ

- ✓ При запуске работы, если имеется чрезмерная жесткость из-за ослабления или натяжения ленты, конвейерную ленту можно легко отрегулировать благодаря регулировочным гайкам с обеих сторон.
- ✓ Если конвейерная лента скользит вправо или влево, убедитесь, что она работает правильно, с помощью регулировочных гаек с обеих сторон.
- ✓ Если лента смещается вправо, регулировку можно выполнить, натянув правый край регулировочной гайкой справа и немного ослабив левый край.
- ✓ Если есть смещение с левой стороны, те же действия выполняются для противоположной ситуации.
- ✓ Схема поворота ленты должна быть в направлении, указанном стрелкой.

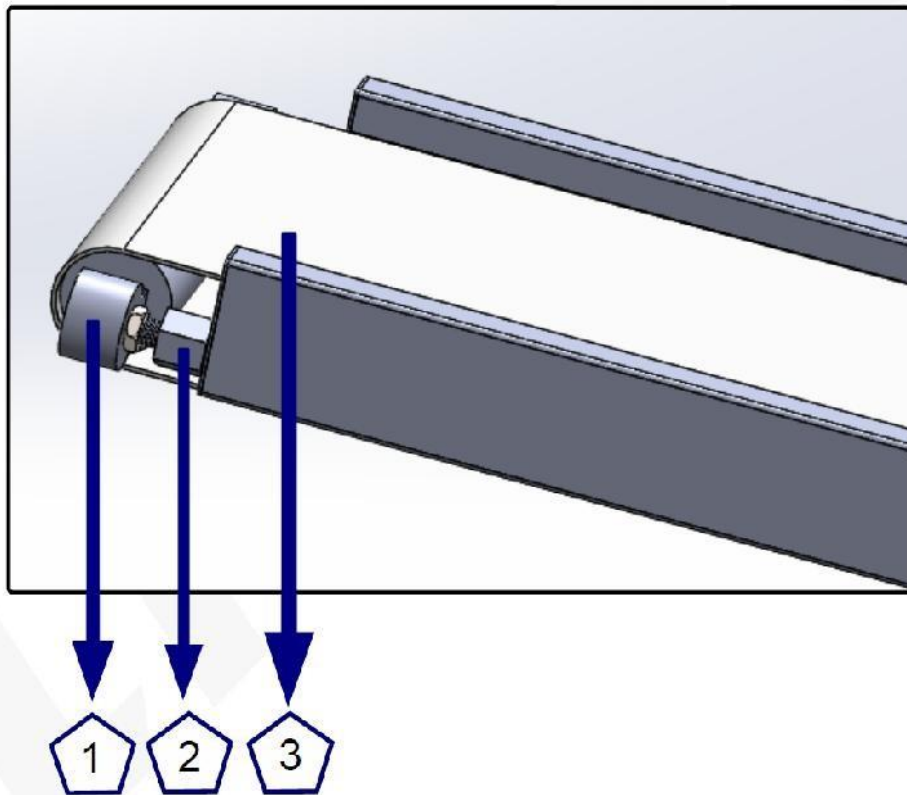
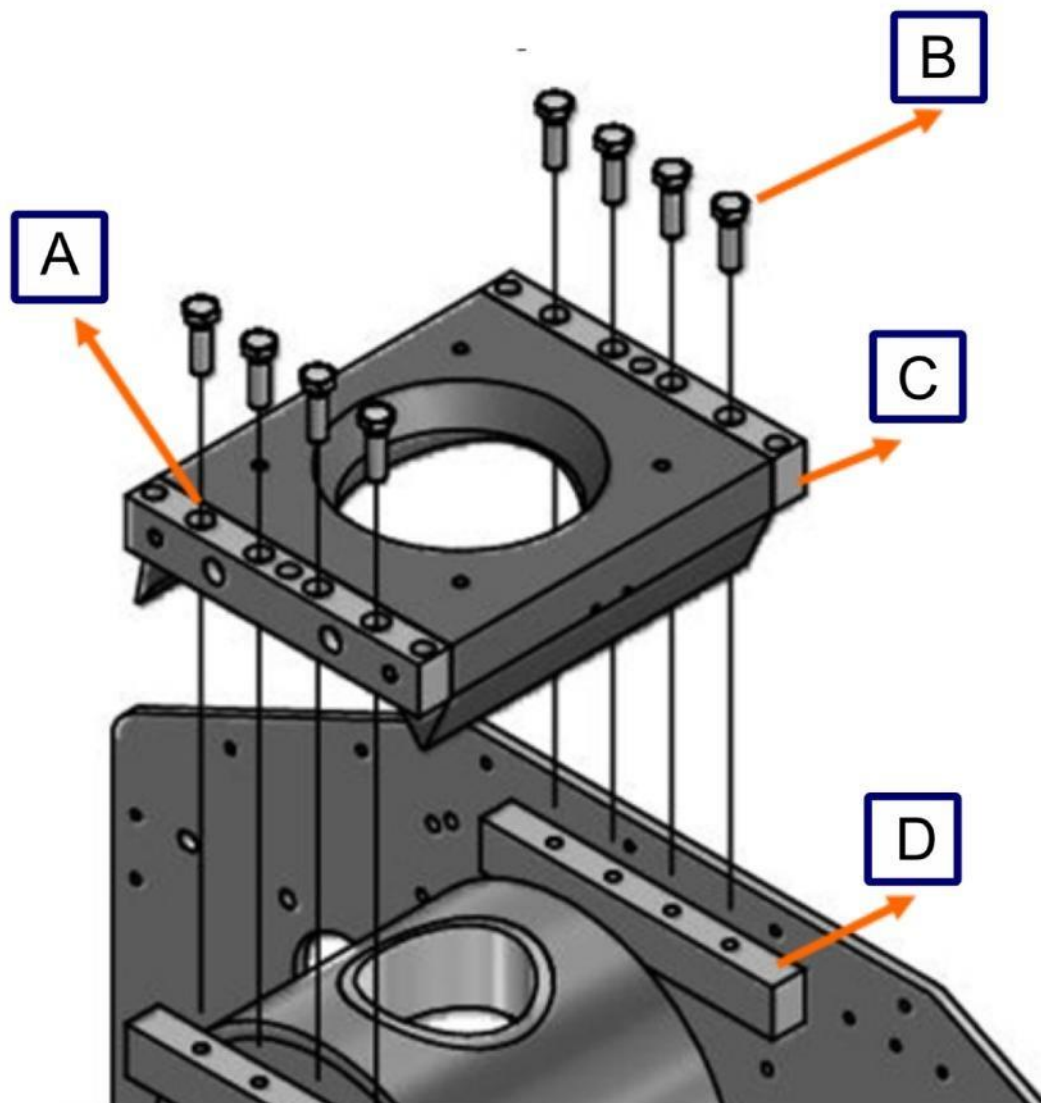


Figure 4

- 1- Устройство для натяжения тестоделительной машины
- 2-Регулировочный болт натяжения ленты
- 3- Конвейерная лента

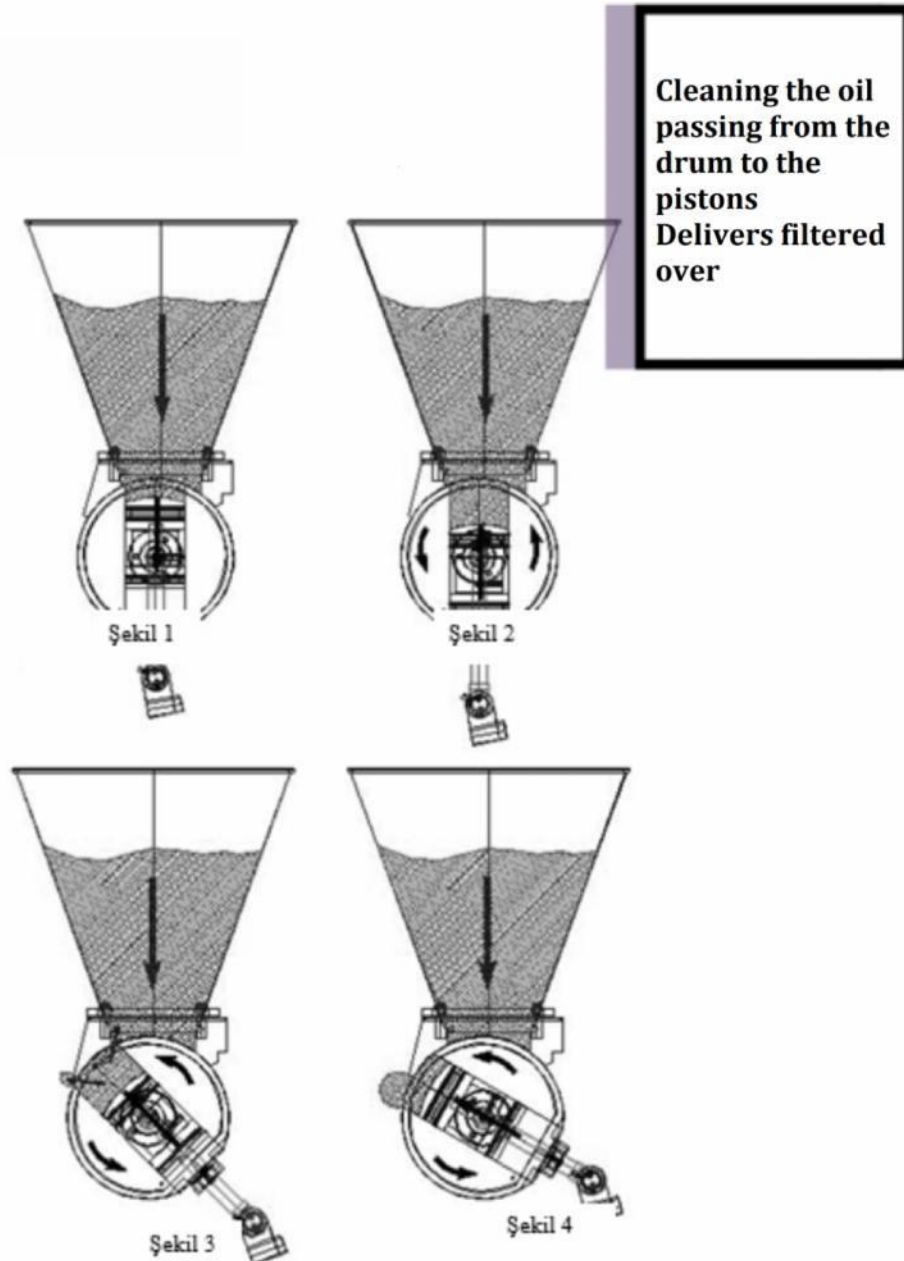
11.4 СХЕМА УСТАНОВКИ ПЛИТЫ

- A- Отверстия под крепежные болты
- B- Крепежные болты
- C- Верхняя часть крепления
- D- Нижняя часть крепления

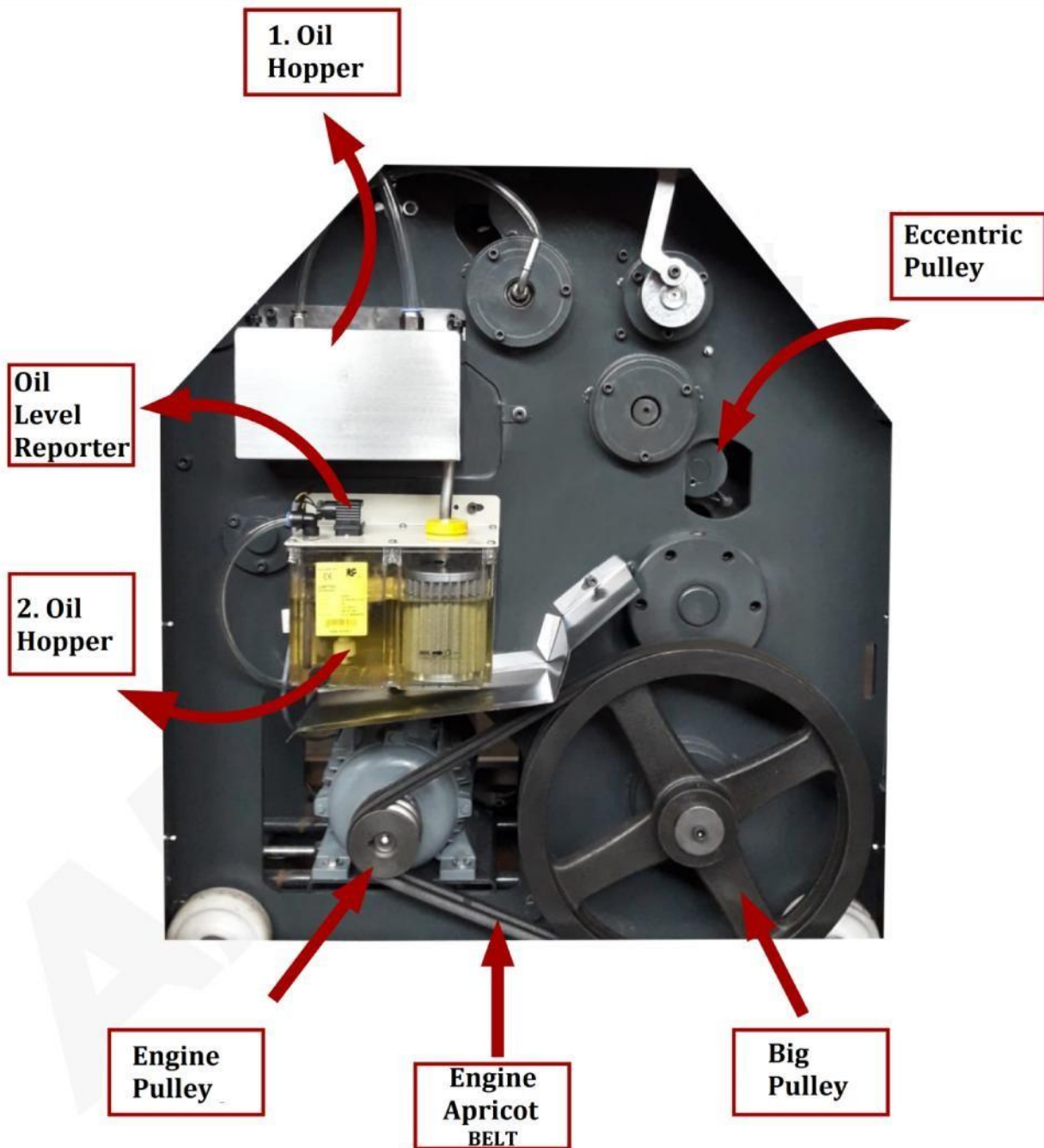
- ✓ В -крепежные болты полностью выкручены. Они должны быть слегка ослаблены от зажимных гаек по их краям, но снимать их не нужно.
- ✓ Нижняя соединительная часть крепления, обозначенная буквой D, приварена к корпусу, не пытайтесь ее срезать или удалить, закреплена и остается на месте.

- ✓ Вы удалили поврежденный бункер, сняв его с помощью крепежных болтов В. Новый бункер придет к вам с верхней частью для крепления. Никогда не пытайтесь снять с нее штыри и крепежные болты.
- ✓ Установите новый бункер на нижнюю часть крепления и затяните крепежные болты, обозначенных буквой "А". Отрегулируйте небольшие перекосы, что могут возникнуть по причине зазоров в верхней соединительной части,

11.5 ПРОЦЕСС НАРЕЗКИ ТЕСТА



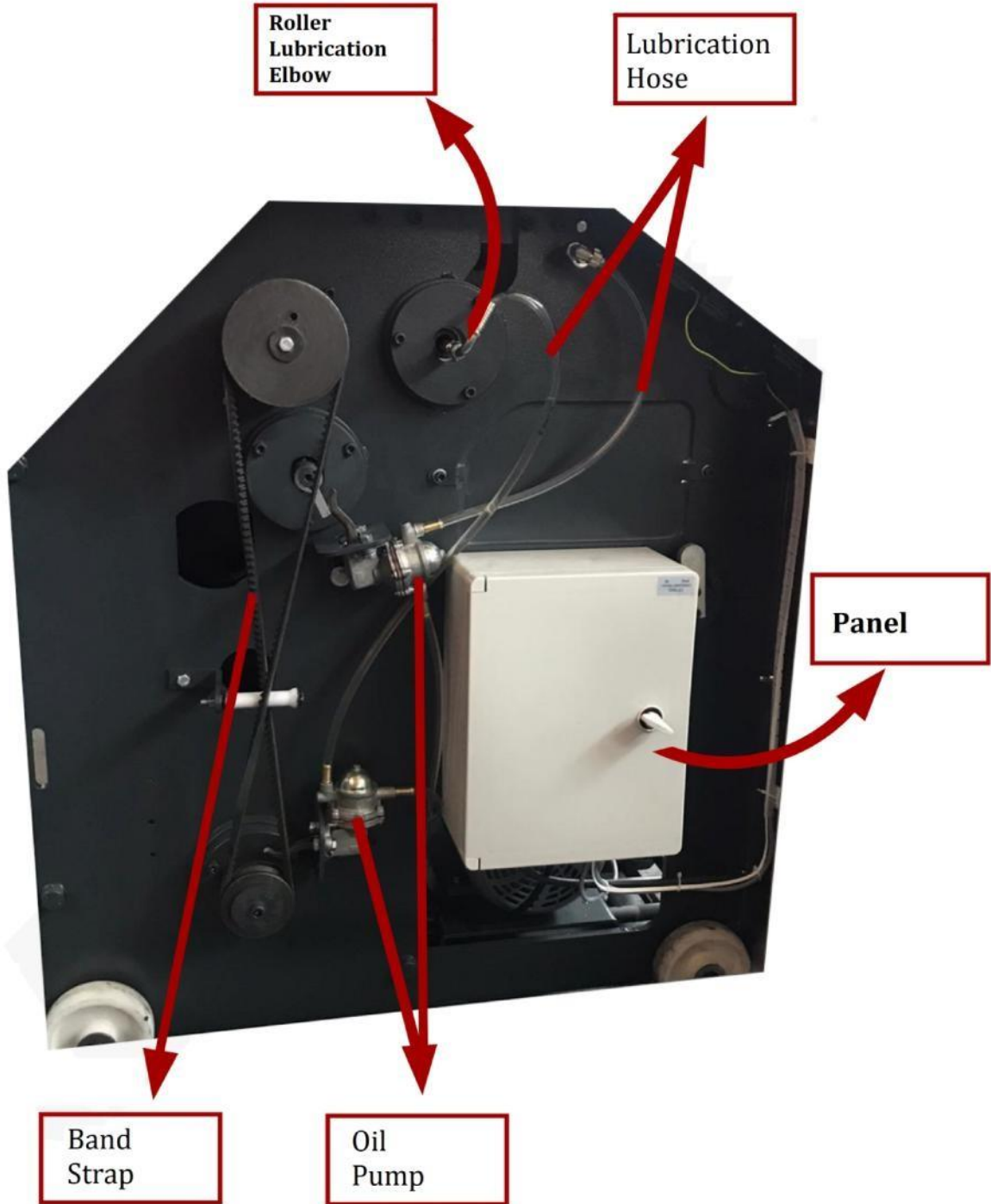
12. СХЕМА КОМПОНЕНТОВ ОБОРУДОВАНИЯ

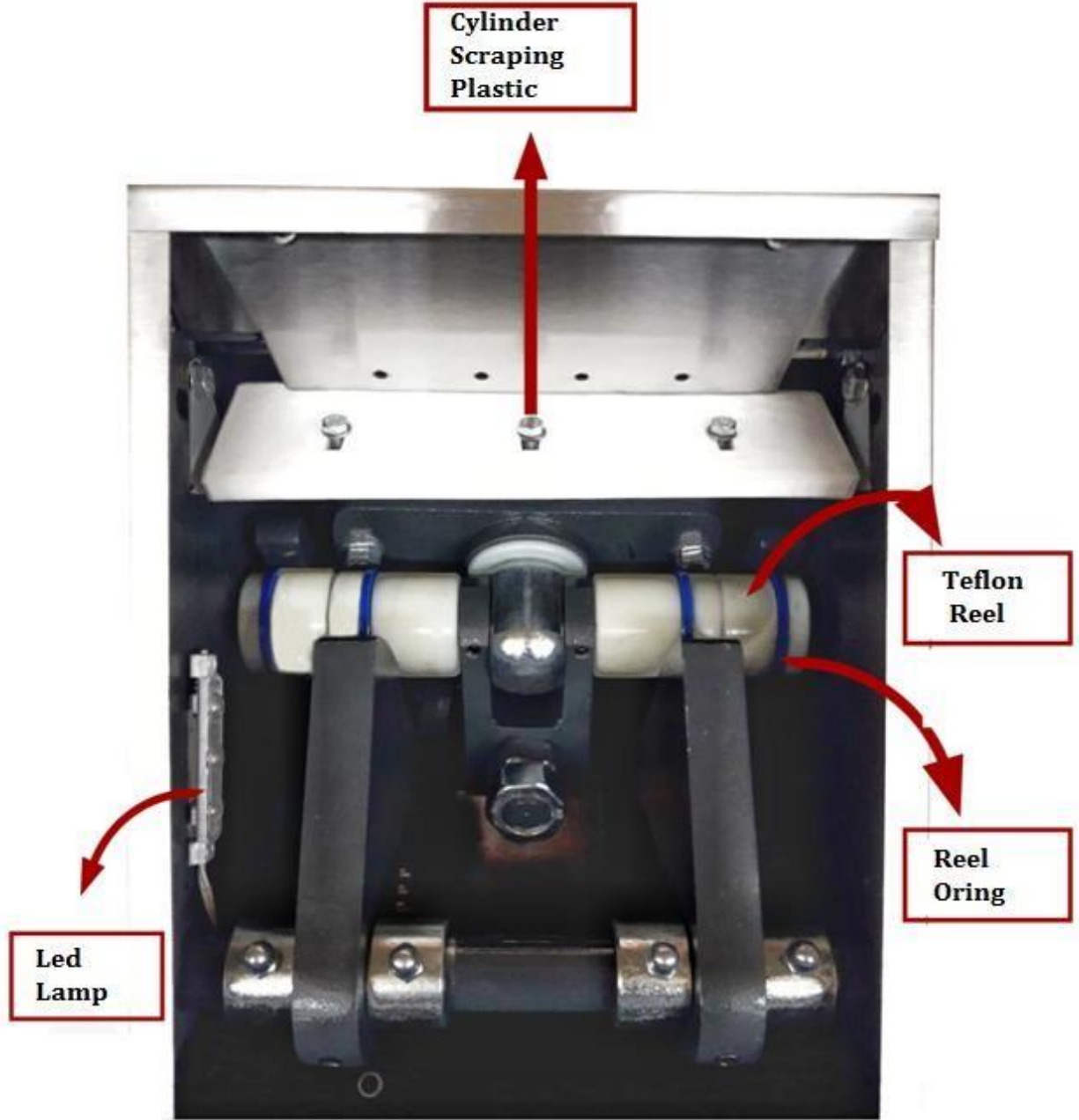


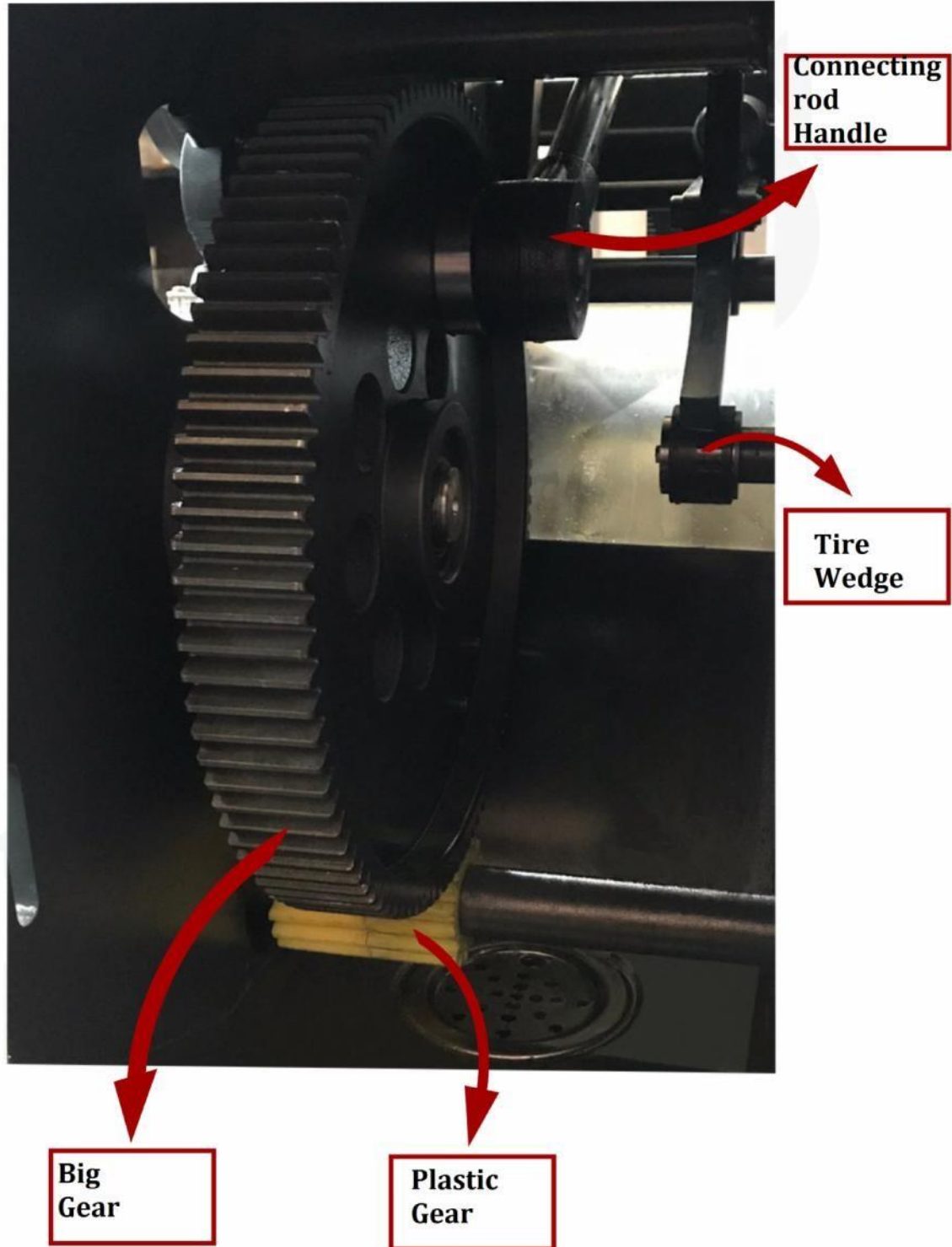


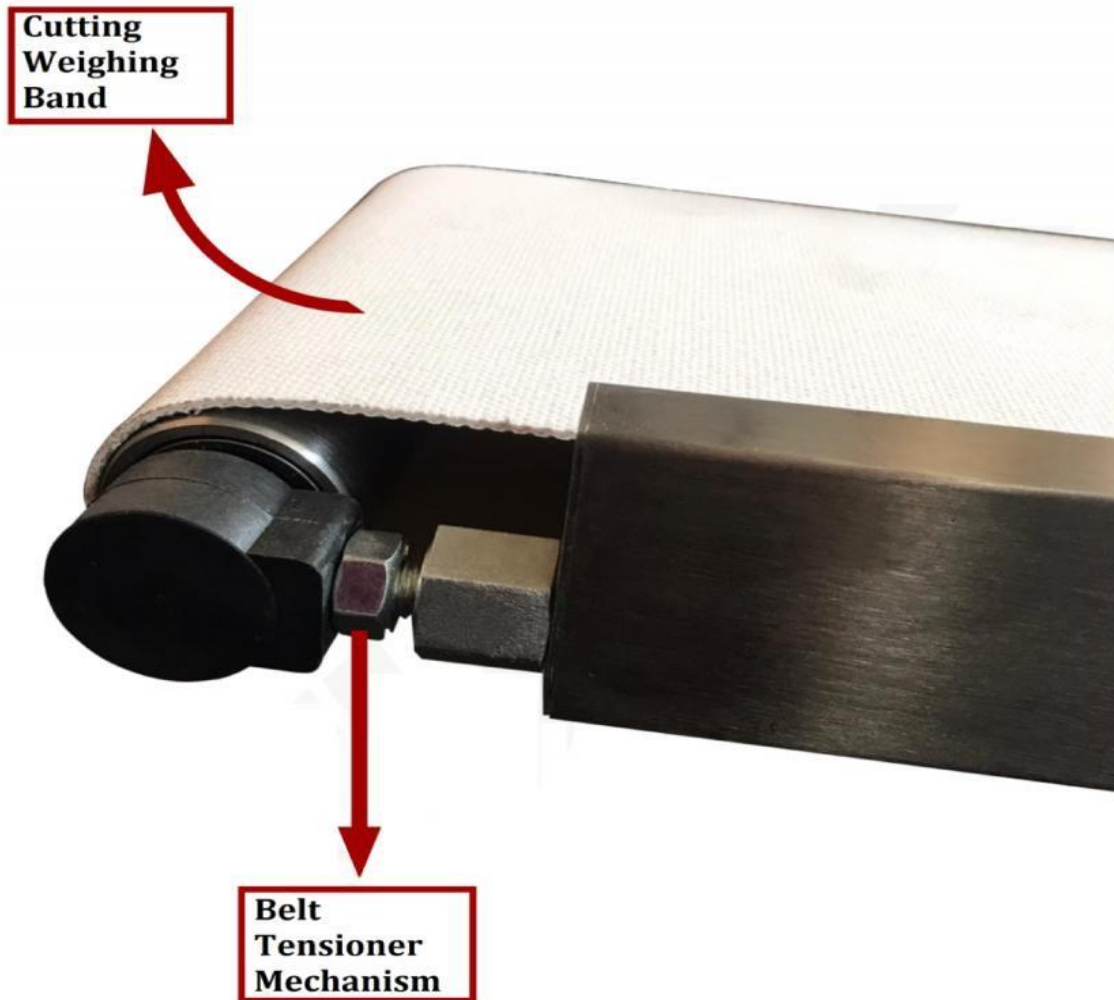
12.1 ТЕХНИЧЕСКОЕ ОБСЛУЖИВАНИЕ МАСЛЯНОЙ КАМЕРЫ

- ❖ Следует периодически чистить, раз в месяц.
- ❖ Фильтр в нем содержит все виды теста, муки, порошка и т. д., необходимо очищать от примесей.
- ❖ Следует убедиться, что масляный выключатель хорошо работает.
- ❖ Любая нагрузка на масляном датчике препятствует работе оборудования.









13. ИНСТРУКЦИЯ ПО СМАЗКЕ

- Для эффективной работы необходимо проводить контроль масла и техническое обслуживание.
- Для оборудования следует использовать только рекомендуемые масла. Должны быть без запаха и без цвета. Они производятся в соответствии с продовольственным регламентом (717 2018).
- Производитель не несет ответственности за ущерб, возникший в результате использования неподходящего масла
- Безусловно, кунжутное, оливковое, подсолнечное и подобные масла не используются.
- Проверяйте регулярно смазочную систему и никогда не запускайте машину без масла.
- Храните использованные масла в подходящих пустых коробках. Заменяйте маслом того же типа.

ТОРГОВАЯ МАРКА	ТИП МАСЛА	ВЯЗКОСТЬ	
		(40 °) CST (1)	° E (2)
AGIP	ОВИ 10	60	4.9
BP	ENERPAR M 006	70	5.7
ESSO	PRIMOL 352	71	5.8
FINA	VESTAN A 360 B	71	5.8
IP	SOLARIA OIL 68	67	5.4
ROLOIL	ОВ 55 AT	65	5.3
SHELL	ONDINA OIL 68	69	5.6
TOTAL	LOBELIA FA 30	70	5.7
MOBIL	D.T.EJFM	67	5.4

ТАБЛИЦА 1

Рекомендуемые типы масел приведены в Таблице 1.

14. ЭЛЕКТРИЧЕСКАЯ СХЕМА

15. ГАРАНТИЯ

Использование в соответствии с инструкциями, приведенными в руководстве по эксплуатации и обслуживанию, а также использование в нормальных обстоятельствах, при условии, что на оборудования, указанную в характеристиках гарантийного талона, производства -ALTUNTOP MAKINA, распространяется гарантия в течение 1 года со дня продажи. Дата начала действия гарантии, дата доставки продавцом товара покупателю, подписывается им письменно в отведенном для него месте в Гарантийном талоне.

1. Даже если ответственность компании-производителя связана с дефектами или производственными неисправностями, во время использования транспортного средства или людей, это не покрывает ущерб собственности. Соответственно, прямой или косвенный ущерб и убытки возмещаться не будут.
2. Если серийный номер, нанесенный на машину, был изменен, или какие-либо изменения были внесены, машина может привести к несчастному случаю. Если покупатель не выполнил платежные обязательства по договору, Гарантия не действует, или какая-либо модификация или ремонт были произведены без согласования с производителем.

В случае возникновения каких-либо споров, потребитель может обратиться в Министерство промышленности и торговли, Главное управление по защите прав потребителей. ALTINTOP MAKINA рассмотрит все виды запросов по гарантии.

УСЛОВИЯ ГАРАНТИИ

Гарантия не распространяется на повреждения, которые могут возникнуть по следующим причинам.

- ❖ Повреждения, вызванные механическими ударами, которые могут возникнуть при транспортировке техники заказчиком.
- ❖ Повреждения, которые могут возникнуть из-за недостаточного сетевого питания машины.
- ❖ Неисправности машины, которые могут возникнуть из-за небрежности пользователя.
- ❖ В период гарантийного срока, техника не санкционирована заказчиком или компанией ALTUNTOP MAKINA . В случаях попыток ремонта третьими лицами.
- ❖ Из-за любых неисправностей, которые могут возникнуть в электродвигателях.
- ❖ Из-за любых неполадок, которые могут возникнуть во всех электрических материалах.
- ❖ В тех случаях, когда правила, указанные в инструкции по эксплуатации, не соблюдаются.
- ❖ Когда настройки на машине перепутаны или повреждены.

ГАРАНТИЙНЫЙ ТАЛОН

Пожалуйста, сохраните этот документ после установки машины. В противном случае, вы не сможете воспользоваться гарантийным покрытием.

Дата и номер Лицензии:.....

Торговая марка: ALTUNTOP

Дата начала Гарантии:.....

Дата оформления счета/№.....

Название сервиса:.....

Модель/Серийный №: ATK.....

Печать /Подпись:.....

Фирма-производитель: ALTUNTOP ISI VE MAKİNA SANAYİ LTD.ŞTİ.

Печать /Подпись:



For malfunctions that may occur in machines I have to contact me.

From everywhere in Turkey
+90 545 802 1444 Failure record from our
technical service number You can create it.

