



А Ю 4 0

## ТЕЛЕЖКА ТЕХНОЛОГИЧЕСКАЯ

*(ТТ-2, ТТ-3, ТГ, ТС-2, ТС-3, ТСП)*



*Руководство по эксплуатации*

**ATESY®**

# Тележка технологическая

*Благодарим Вас за покупку нашего изделия.  
Мы уверены, что Вы не зря потратили деньги.*

## 1. Техническое описание.

Изделие «Тележка технологическая» (рис.1) предназначена для перемещения продуктов, готовых блюд, напитков и посуды на кухне, в зале предприятий общественного питания, а также для подачи грязной посуды из зала в моечное отделение.

Предприятие «АТЕСИ» выпускает несколько моделей тележек.

ТГ – тележка для транспортирования гастроремкостей GN 1/1, GN 1/2. Гастроремкости устанавливаются на направляющие тележки в различных комбинациях.

ТТ-2, ТТ-3 – тележка для транспортировки тарелок. На каждую полку тележки устанавливается по четыре сушки.

ТС-2, ТС-3 – тележка сервировочная. Тележки снабжены 2-мя или 3-мя полками глубиной 15 мм соответственно.

ТСП – тележка для сбора посуды. Тележка снабжена двумя полками глубиной 100 мм.

Тележка имеет рамно-стеллажную конструкцию, выполненную из нержавеющей стали, разрешённой для применения в пищевой промышленности.

Передвижение тележек осуществляется на четырёх поворотных колёсах, диаметром 75 мм (для тележек ТГ - 100 мм), два из которых имеют тормозное устройство для ТГ и ТТ и одно для ТС и ТСП.

Предприятие «АТЕСИ» постоянно расширяет и совершенствует ассортимент выпускаемой продукции, поэтому реальный комплект, внешний вид и технические характеристики изделия могут отличаться от указанных в данном паспорте без ухудшения потребительских свойств.

## 2. Технические характеристики.

Табл 1.

Модель	Длина, мм	Ширина, мм	Высота, мм	Масса, кг	Количество секций
ТГ	750	580	1050	21,7	7
ТТ-2	1170	600	1030	36,1	2 (164 тар.)
ТТ-3	1170	600	1430	50,6	3 (246 тар.)
ТС-2	800	500	850	11,4	2
ТС-3	800	500	850	12,4	3
ТСП	800	500	850	14,1	2

Табл 2.

Модель	Максимальная нагрузка: общая/ на горизонтальные несущие элементы одного уровня , кг
ТГ	150/20
ТТ-2	120
ТТ-3	120
ТС-2	100/50
ТС-3	150/50
ТСП	100/50

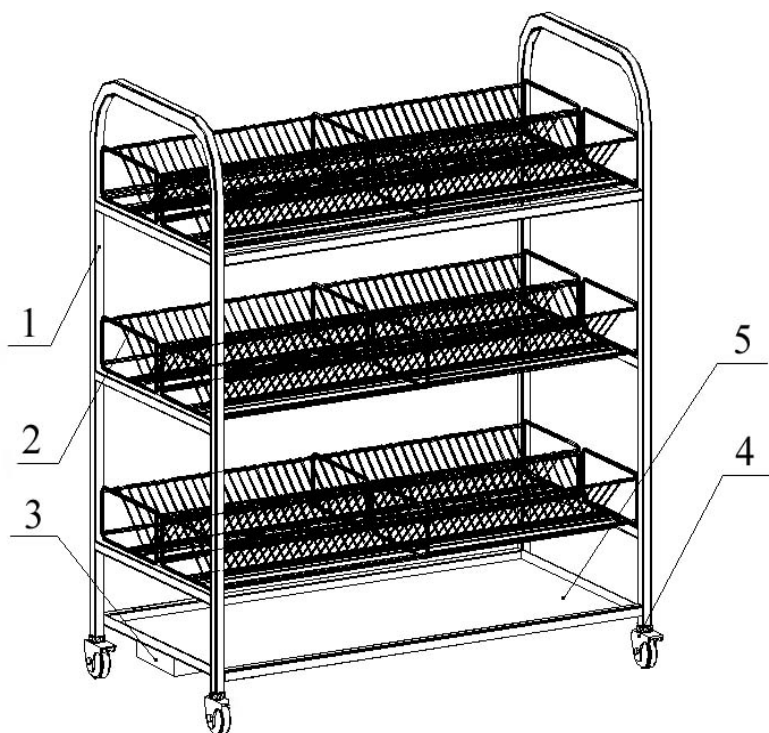
### 3. Требования по технике безопасности.

- 3.1. **Внимание!** Запрещается нагружать тележку грузом, превышающим указанный в таблице 2.
- 3.2. Запрещается ставить на тормоз и оставлять без присмотра тележку на наклонных поверхностях пола.
- 3.3. **Перемещение тележки следует производить по ровным поверхностям пола, избегая ударов о порожки, ступеньки и т.п.**

### 4. Подготовка к работе и порядок работы.

4.1. После распаковывания тележки необходимо провести ее санитарную обработку с помощью стандартных средств очистки.

- 4.2. Установить на направляющие тележки гостроемкости (для ТГ) или кассеты для тарелок (для ТТ) по две на каждый уровень.
- 4.3. После полной или частичной загрузки тележку перемещать за стойки боковых рам в требуемую зону.



- 1- боковая рама
- 2- полка-накопитель для тарелок
- 3- сливной лоток
- 4- поворотное колесо
- 5- поддон

## 5. Гарантийные обязательства.

5.1. Предприятие «АТЕСИ» гарантирует работу изделия «Тележка технологическая» в течение 12 месяцев со дня продажи при условии соблюдения правил, изложенных в настоящем руководстве по эксплуатации.

5.2. Гарантия не распространяется в случае выхода изделия из строя по вине потребителя из-за несоблюдения требований, изложенных в настоящем руководстве по эксплуатации.

5.3. Обмен и возврат изделий осуществляется в течение 15 дней со дня их приобретения только при соблюдении следующих условий:

- наличие руководства по эксплуатации на данное изделие;
- наличие платёжного документа;
- наличие заводской упаковки;
- изделие должно иметь чистый внешний вид, без механических повреждений;
- не производился несанкционированный ремонт.

5.4. Гарантийный срок хранения – 6 месяцев со дня выпуска.

5.5. В течение гарантийного срока предприятие «АТЕСИ» производит гарантийный ремонт, а после его окончания можно заключить договор на квалифицированное послегарантийное обслуживание по телефону:

**(495) 995-95-99**

## 4. Комплект поставки.

1	Тележка	1
2	Руководство по эксплуатации	1
3	Упаковка	1

## 5. Сведения о приемке.

Тележка технологическая: ТГ □; ТТ-2 □; ТТ-3 □; ТС-2 □; ТС-3 □; ТСП □  
соответствует конструкторской документации и признана годной к эксплуатации.

Дата выпуска \_\_\_\_\_ 200 г.

Принято ОТК.

М.п.

**ATESY®**

140000, Россия, Московская область,

г. Люберцы, ул. Красная, д. 1

т/ф: (495) 995-95-99

[atesy@df.ru](mailto:atesy@df.ru)

[www.atesy.ru](http://www.atesy.ru)