

РОССИЯ
ОАО «ЧУВАШТОРГТЕХНИКА»



ПОДСТАВКА
ПК – 10МС
(сваренный каркас)

ПАСПОРТ

EAC

1 НАЗНАЧЕНИЕ

Подставка ПК-10МС (далее подставка) предназначена для установки пароварочно – конвективных аппаратов типа ПКА на столешницу и размещения десяти гастроемкостей (противней) GN 1/1 на держателях полок. Подставка поставляется в собранном виде.

Декларация о соответствии ТС №RU Д-RU.AY04.B.25813. Срок действия с 17.09.2015 по 16.09.2020.

На предприятии действует сертифицированная система менеджмента качества в соответствии требованиям ИСО 9001:2008 . Регистрационный номер сертификата 73 100 2188 от 29.12.2013 по 28.12.2016 г.

2 ТЕХНИЧЕСКИЕ ХАРАКТЕРИСТИКИ

Основные параметры подставки должны соответствовать значениям, указанным в таблице 1.

Таблица 1

№ п/п	Наименование	Параметры
1.	Допустимая нагрузка на столешницу, кг, не более	200
2.	Допустимая нагрузка на один противень, кг, не более	4
3.	Количество мест для гастроемкостей GN 1/1	10
4.	Габаритные размеры, мм, не более: - длина; - ширина; - высота (предусмотрена регулировка ножек)	840 700 640÷670
5.	Масса, кг, не более	27

3 КОМПЛЕКТ ПОСТАВКИ

Комплектность приведена в таблице 2.

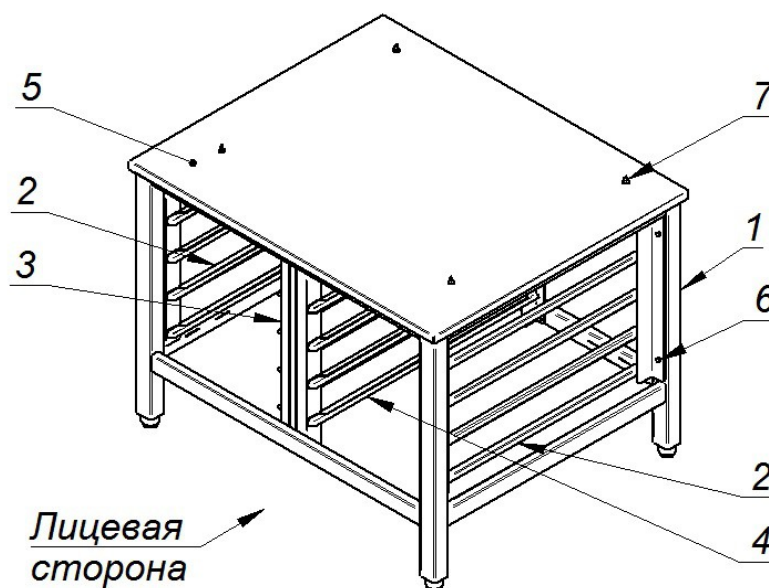
Таблица 2

№ поз.	Наименование	Количество, шт.
1	Подставка ПК-10МС	1
2	Пакет «Zip-Lock» 25x30	1
3	Паспорт	1
4	Упаковка картонная	1

4 ОБЩИЙ ВИД ПОДСТАВКИ

Подставка поставляется в собранном виде.

Внешний вид подставки ПК-10МС в сборе изображен на рисунке ниже.



- 1 - Каркас сваренный
- 2 - Держатель полок боковой (2 шт)
- 3 - Держатель полок (1 шт)
- 4 - Держатель полок (1 шт)
- 5 - Столешница (1 шт)
- 6 - Болт М6-6g x 16 (16 шт)
- 7 - Стойка (4 шт)

5 ПОДГОТОВКА К РАБОТЕ И УХОД ЗА ПОДСТАВКОЙ

Снимите защитную пленку со столешницы.

После установки подставки на предусмотренное место необходимо проверить уровнем горизонтальное положение столешницы и при необходимости произвести регулировку ножек по высоте.

Для ухода за наружными поверхностями подставки рекомендуется применять специальное чистящее средство для нержавеющей стали. Очищенную поверхность при необходимости протрите сухой тряпкой.

6 СВИДЕТЕЛЬСТВО О ПРИЕМКЕ

Подставка ПК-10МС соответствует ТУ 5600-022-01439034-2008 и признана годной для эксплуатации.

Дата выпуска _____

7 СВИДЕТЕЛЬСТВО О КОНСЕРВАЦИИ

Подставка ПК-10МС подвергнута на ОАО «Чувашторгтехника» консервации согласно требованиям ГОСТ 9.014.

Дата консервации	_____
Консервацию произвел	_____
	подпись
Изделие после консервации принял	_____
	подпись

8 СВИДЕТЕЛЬСТВО ОБ УПАКОВКЕ

Подставка ПК-10МС, упакована ОАО «Чувашторгтехника» согласно требованиям, предусмотренными конструкторской документацией.

Дата упаковки	_____	М.П.
Консервацию произвел	_____	
	подпись	
Изделие после упаковки принял	_____	
	подпись	

9 ГАРАНТИИ ИЗГОТОВИТЕЛЯ

Гарантийный срок эксплуатации подставки - 1 год со дня ввода в эксплуатацию.

Гарантийный срок хранения 1 год со дня изготовления.

Срок службы подставки – 10 лет.

В течение гарантийного срока предприятие-изготовитель гарантирует безвозмездное устранение выявленных дефектов изготовления и замену вышедших из строя составных частей подставки, произошедших не по вине потребителя, при соблюдении потребителем условий транспортирования, хранения и эксплуатации изделия.

Гарантия не распространяется на случаи, когда подставка вышла из строя по вине потребителя в результате несоблюдения требований, указанных в паспорте.

Время нахождения подставки в ремонте в гарантийный срок не включается.

В случае невозможности устранения на месте выявленных дефектов предприятие-изготовитель обязуется заменить дефектную подставку.

Все детали, узлы и комплектующие изделия, вышедшие из строя в период гарантийного срока эксплуатации, должны быть возвращены заводу-изготовителю подставки для детального анализа причин выхода из строя и своевременного принятия мер для их исключения.

Рекламация рассматривается только в случае поступления отказавшего узла, детали или комплектующего изделия с указанием номера подставки, срока изготовления и установки.

10 СВЕДЕНИЯ О РЕКЛАМАЦИЯХ

Рекламации предприятию-изготовителю предъявляются потребителем в порядке и сроки, предусмотренные Федеральным законом «О защите прав потребителей» от 09.01.1996 г. с изменениями и дополнениями от 17.12.1999, 30.12.2001, 22.08.2004, 02.10.2004, 21.12.2004, 27.07.2006, 16.10.2006, 25.11.2006, 25.10.2007, 23.07.2008 г., Гражданским кодексом РФ (части первая от 30.11.1994 г. № 51-ФЗ, вторая от 26.01.1996 г. № 14-ФЗ, третья от 26.11.2001 г. №146-ФЗ, четвертая от 18.12.2006 г. № 230-ФЗ) с изменениями и дополнениями от 26.12, 20.02, 12.08. 1996 г., 24.10.1997 г., 08.07, 17.12.1999 г., 16.04, 15.05, 26.11.2001 г., 21.03,14.11, 26.11. 2002 г., 10.01, 26.03, 11.11, 23.12.2003 г., 29.06, 29.07, 02.12, 29.12, 30.12.2004 г., 21.03, 09.05, 02.07, 18.07, 21.07.2005 г., 03.01, 10.01, 02.02, 03.06, 30.06, 27.07, 03.10, 04.12, 18.12, 29.12, 30.12.2006 г., 26.01, 05.02, 20.04, 26.06, 19.07, 24.07, 02.10, 25.10, 04.11, 29.11, 01.12, 06.12.2007 г., 24.04, 29.04, 13.05, 30.06, 14.07, 22.07, 23.07, 08.07, 08.11, 25.12, 30.12.2008 г., 09.02.2009 г., а также Постановлением Правительства РФ от 19.01.1998 г. № 55 «Об утверждении Правил продажи отдельных видов товаров, перечня товаров длительного пользования, на которые не распространяются требования покупателя о безвозмездном предоставлении ему на период ремонта или замены аналогичного товара, и перечня непродовольственных товаров надлежащего качества, не подлежащих возврату или обмену на аналогичный товар других размера, формы, габарита, фасона, расцветки или комплектации» (с изменениями от 20.10.1998 г., 02.10.1999 г., 06.02.2002 г., 12.07.2003 г., 01.02.2005 г., 08.02, 23.05, 15.12. 2006 г., 27.03.2007 г., 27.01.2009 г.).

Рекламации направлять по адресу: **Чувашская Республика,
г. Чебоксары, Базовый проезд, 28,
тел./факс: (8352) 56-06-26, 56-06-85.**

**Тел. горячей линии (срочная телефонная техническая поддержка) -
(8352) 24-03-11**

11 СВЕДЕНИЯ ОБ УТИЛИЗАЦИИ

При подготовке и отправке подставки на утилизацию необходимо разобрать и рассортировать составные части подставки по материалам, из которых они изготовлены.

Внимание! Конструкция подставки постоянно совершенствуется, поэтому возможны незначительные изменения, не отраженные в настоящем паспорте.

12 СВЕДЕНИЯ О ХРАНЕНИИ И ТРАНСПОРТИРОВАНИИ

Хранение подставки должно осуществляться в транспортной таре предприятия изготовителя по группе условий хранения 4 ГОСТ 15150.

Срок хранения не более 12 месяцев.

При сроке хранения свыше 12 месяцев владелец подставки обязан произвести переконсервацию крепежных изделия по ГОСТ 9.014, а также в случае нарушения целостности упаковки.

Упакованную подставку следует транспортировать железнодорожным, речным, автомобильным транспортом в соответствии с действующими правилами перевозки на этих видах транспорта. Морской и другие виды транспорта применяются по особому соглашению.

Условия транспортирования в части воздействия климатических факторов – группа 4 по ГОСТ 15150, в части воздействия механических факторов – С по ГОСТ 23170.

Погрузка и разгрузка подставки из транспортных средств должна производиться осторожно, не допуская ударов и толчков.

ВНИМАНИЕ! Складирование упакованных подставок для хранения и транспортирования допускается не более чем в пять ярусов по высоте.



ТАМОЖЕННЫЙ СОЮЗ ДЕКЛАРАЦИЯ О СООТВЕТСТВИИ

Заявитель Открытое Акционерное Общество «Чувашторгтехника». Основной государственный регистрационный номер: 1022101131051.

Место нахождения: Чувашская республика, город Чебоксары, Базовый проезд, дом 28, Российская Федерация, 428020.
Фактический адрес: Чувашская республика, город Чебоксары, Базовый проезд, дом 28, Российская Федерация, 428020.
Телефон: (8352) 56-06-00. Факс: (8352) 24-03-12. Адрес электронной почты: priem@torgtech.ru.

в лице Генерального директора Хайрутдинова Наиля Гаиздиновича

заявляет, что

Мебель для предприятий общественного питания металлическая производственная: Подставки под пароконвектоматы, модели: ПК-10МС, ПТП-20.; подставки под конвекционные печи, модели: ПК-6-6/4, ПК-10-6/4.

изготовитель Открытое Акционерное Общество «Чувашторгтехника»

Место нахождения: Чувашская республика, город Чебоксары, Базовый проезд, дом 28, Российская Федерация, 428020.
Фактический адрес: Чувашская республика, город Чебоксары, Базовый проезд, дом 28, Российская Федерация, 428020.

продукция изготовлена в соответствии с
ГОСТ 16371-93, ГОСТ 26756-85

код ТН ВЭД ТС 9403 20 800 9

Серийный выпуск.

соответствует требованиям

Технического Регламента Таможенного Союза
ТР ТС 025/2012 "О безопасности мебельной продукции"

Декларация о соответствии принята на основании

протокола № 2996-215-15/СП от от 11.09.2015 года. Испытательной лаборатории Общества с ограниченной ответственностью "СПБ-Стандарт", аттестат аккредитации регистрационный № РОСС RU.0001.21AB94 срок действия с 28.10.2011 по 28.10.2016 года.

Дополнительная информация

Условия хранения продукции в соответствии с требованиями ТР ТС 025/2012 «О безопасности мебельной продукции». Срок службы, указан в прилагаемой к продукции товаросопроводительной документации и/или на упаковке и/или каждой единице продукции.

Декларация о соответствии действительна с даты регистрации по 16.09.2020 включительно.



Н.Г. Хайрутдинов

(инициалы и фамилия руководителя организации-заявителя или физического лица, зарегистрированного в качестве индивидуального предпринимателя)

Сведения о регистрации декларации о соответствии:

Регистрационный номер декларации о соответствии: ТС № RU Д-РУ.АУ04.В.25813

Дата регистрации декларации о соответствии 17.09.2015