



Стеллажи для сушки стаканов и тарелок с лотком для сбора воды

типа СКС моделей СКСК, СКСН
типа СКТ моделей СКТК, СКТН
типа СКТС моделей СКТСК, СКТСН

ПАСПОРТ

350033, г. Краснодар, ул. Ставропольская, 14
тел. (861) 228-98-31, www.zavod-pt.ru
2021 г.

ТУ 5624-041-64046643-2013

1. Назначение

Стеллажи типов СКСК, СКСН предназначены для хранения стаканов; стеллажи типов СКТК и СКТН предназначены для хранения тарелок; стеллажи типов СКТСК и СКТСН предназначены для хранения и тарелок, и стаканов.

2. Комплект поставки

Таблица 1.

Наименование	Количество, шт.																											
	СКСК-2КЭ	СКСН-2КС	СКСК-3КЭ	СКСН-3КС	СКСК-5КЭ	СКСН-5КС	СКСК-5хКЭ	СКСН-5хКС	СКТК-1КЭ	СКТН-1КС	СКТК-2КЭ	СКТН-2КС	СКТК-3КЭ	СКТН-3КС	СКТК-4КЭ	СКТН-4КС	СКТК-4хКЭ	СКТН-4хКС	СКТК-2хКЭ	СКТН-2хКС	СКТСК-11КЭ	СКТСН-11КС	СКТСК-21КЭ	СКТСН-21КС	СКТСК-32КЭ	СКТСН-32КС	СКТСК-32хКЭ	СКТСН-32хКС
Каркас	1	1	1	1	1	1	1	1	1	1	1	1	1	1	1	1	1	1	1	1	1	1	1	1	1	1	1	1
Сетка под стаканы	2	3	5	10	-	-	-	-	-	-	-	-	-	-	-	-	-	-	-	-	1	1	2	4	2	4	4	
Сетка под тарелки	-	-	-	-	1	2	3	4	8	4	1	2	3	6	4	1	2	3	6	4	1	2	3	6	3	6	6	
Поддон	2	3	5	10	1	2	3	4	8	2	2	3	5	10	2	3	5	10	2	3	2	3	5	10	5	10	10	
Опоры регулируемые	-	-	4	6	-	-	-	4	6	-	-	-	4	6	-	-	-	4	6	-	-	-	4	6	4	6	6	
Колеса	-	-	-	-	-	-	-	-	-	4	-	-	-	-	-	-	4	-	-	-	-	-	-	-	-	-	-	

Таблица 2.

Наименование	Количество, шт.								
	СКСК-2КЭ-2М	СКСК-3КЭ-2М	СКСК-5КЭ-2М	СКТК-2КЭ-2М	СКТК-3КЭ-2М	СКТК-4КЭ-2М	СКТСК-11КЭ-2М	СКТСК-21КЭ-2М	СКТСК-32КЭ-2М
Стойка	4	4	4	4	4	4	4	4	4
Полка	2	2	2	2	2	2	2	2	2
Держатель сетки малый	4	6	10	-	-	-	2	2	4
Держатель сетки большой	-	-	-	4	6	8	2	4	6
Сетка под стаканы	2	3	5	-	-	-	1	1	2
Сетка под тарелки	-	-	-	2	3	4	1	2	3
Поддон	1	1	1	1	1	1	1	1	1
Опора регулируемая	-	-	4	-	-	4	-	-	4
Комплект крепежа М6*	40	44	52	40	44	48	40	44	52

*В комплект крепежа М6 входят Болт М6х12 — 1 шт., Гайка М6 — 1 шт., Шайба 6 — 2 шт.

3. Технические характеристики изделий

Стеллажи типов СКСК-2М, СКСН-2М, СКТК-2М, СКТН-2М, СКТСК-2М, СКТСН-2М имеют разборную конструкцию и состоят из четырёх стоек, верхней и нижней крышки, держателей, поддона, сеток для стаканов и тарелок, количество и вид сетки зависит от стеллажа. В сетку под тарелки вмещается 34 тарелки. Стойки изготавливаются из оцинкованной или нержавеющей стали толщиной 1,0 мм, крышки и держатели — из нержавеющей или оцинкованной стали толщиной 0,8 мм. Под нижней сеткой установлен герметичный поддон для сбора воды, стекаемой с посуды. В конструкции стеллажей предусмотрена возможность установки поддона под каждой сеткой (дополнительные поддоны продаются отдельно) Стойки могут крепиться на требуемой высоте с шагом 50 мм. Рекомендованное крепление сетки для стаканов — на 5 отверстие после вышестоящего держателя; для тарелок — на 7 отверстие после вышестоящего держателя. Стеллажи с опорами после установки прикрепить к стене через свободные отверстия.

Стеллажи моделей СКСК, СКСН, СКТК, СКТН, СКТСК, СКТСН имеет сварную конструкцию. Каркас изготовлен из трубы 20х20 мм. Материал трубы: Ст3 окрашенная порошковой краской или нержавеющая сталь. Под каждой сеткой установлена герметичная ванна для сбора воды, стекаемой с посуды. Стеллажи СКСК-5хКЭ, СКСН-5хКС, СКТК-4хКЭ, СКТН-4хКС, СКТСК-32хКЭ, СКТСН-32хКС имеют вдвоенную конструкцию. Стеллажи СКТК-2хКЭ и СКТН-2хКС имеют подвижную

конструкцию. 4 колеса диаметром 100 мм (2 поворотных, 2 поворотных с тормозом).

Ножки напольных стеллажей снабжены регуляторами высоты, что позволяет устранять неровности пола и дополнительные конструктивные элементы, предназначенные для предотвращения его раскачивания во время работы, и придающие большую устойчивость.

4. Условия эксплуатации

Стеллажи могут эксплуатироваться в закрытых и открытых помещениях в условиях регламентированной температуры и влажности, при этом должно исключаться прямое воздействие на них атмосферных осадков. При установке напольных стеллажей необходимо произвести регулировку опор.

В процессе эксплуатации изделий необходимо регулярно проводить санитарную обработку их поверхностей теплой водой с добавлением моющих растворов и дезинфицирующих средств нейтральной pH среды. После санитарной обработки поверхности изделий должны быть протерты чистой ветошью и просушены. Для чистки не использовать агрессивные хлорсодержащие моющие средства, а также абразивные средства.

ЗАПРЕЩАЕТСЯ

обрабатывать изделия из нержавеющей стали химическими препаратами содержащими кислоты и щелочные соединения, а также хлоркой.

ПРИ ОБРАБОТКЕ ВЫШЕУКАЗАННЫМИ СОЕДИНЕНИЯМИ ПРОИЗВОДИТЕЛЬ ОТВЕТСТВЕННОСТИ ПО ГАРАНТИИ НЕ НЕСЕТ.

5. Хранение и транспортировка

Хранение стеллажа должно осуществляться в транспортной таре завода изготовителя по группе условий хранения 3 ГОСТ 15150-69.

Упакованный стеллаж допускается транспортировать всеми видами транспорта в соответствии с правилами перевозки грузов, действующими на данном виде транспорта.

Погрузка и разгрузка стеллажа из транспортных средств должна производиться осторожно, не допуская ударов и толчков.

Таблица 3.

Наименование	Допуск. нагрузка на полку, кг/м ²	Габаритные размеры, мм			Масса, кг, не более
		длина	ширина	высота	
Тип СКС модели СКСК, СКСН					
СКСК-2КЭ // СКСН-2КС	100*	895	270	400	7
СКСК-3КЭ // СКСН-3КС				690	10
СКСК-5КЭ // СКСН-5КС			1680 (1700)	18,5	
СКСК-5хКЭ // СКСН-5хКС				31,5	
СКСК-2КЭ-2М // СКСН-2КС-2М		900	300	660	11
СКСК-3КЭ-2М // СКСН-3КС-2М				910	13
СКСК-5КЭ-2М // СКСН-5КС-2М				1800 (1820)	12,5
Тип СКТ модели СКТК, СКТН					
СКТК-1КЭ // СКТН-1КС	100*	895	270	200	4
СКТК-2КЭ // СКТН-2КС				540	7,5
СКТК-3КЭ // СКТН-3КС				930	11,5
СКТК-4КЭ // СКТН-4КС			1680 (1700)	17	
СКТК-4хКЭ // СКТН-4хКС				29	
СКТК-2хКЭ // СКТН-2хКС (передвижной)		905 (935)	520 (550)	1030	21
СКТК-2КЭ-2М // СКТН-2КС-2М		900	300	860	12
СКТК-3КЭ-2М // СКТН-3КС-2М				1210	15
СКТК-4КЭ-2М // СКТН-4КС-2М				1950 (1970)	19,5
Тип СКТС модели СКТСК, СКТСН					
СКТСК-11КЭ // СКТСН-11КС	100*	895	270	490	7,5
СКТСК-21КЭ // СКТСН-21КС				890	11,5
СКТСК-32КЭ // СКТСН-32КС			1790 (1810)	19,5	
СКТСК-32хКЭ // СКТСН-32хКС				34	
СКТСК-11КЭ-2М // СКТСН-11КС-2М		900	300	760	12
СКТСК-21КЭ-2М // СКТСН-21КС-2М				1110	14
СКТСК-32КЭ-2М // СКТСН-32КС-2М				2100 (2120)	21

* Горизонтальная несущая поверхность полок стеллажей выдерживает распределенную нагрузку 100 кг на 1 м² площади, но не более 50 кг на полку.

ООО «ПищТех» постоянно расширяет и совершенствует ассортимент выпускаемой продукции, поэтому реальный комплект, внешний вид и технические характеристики изделия могут отличаться от указанных в данном паспорте без ухудшения потребительских свойств Допускается отклонение в габаритных размерах ± 10мм

6. Инструкция по сборке

Стеллажи типов СКС-2М, СКТ-2М, СКТС-2М (на примере СКТСК-32КЭ-2М)

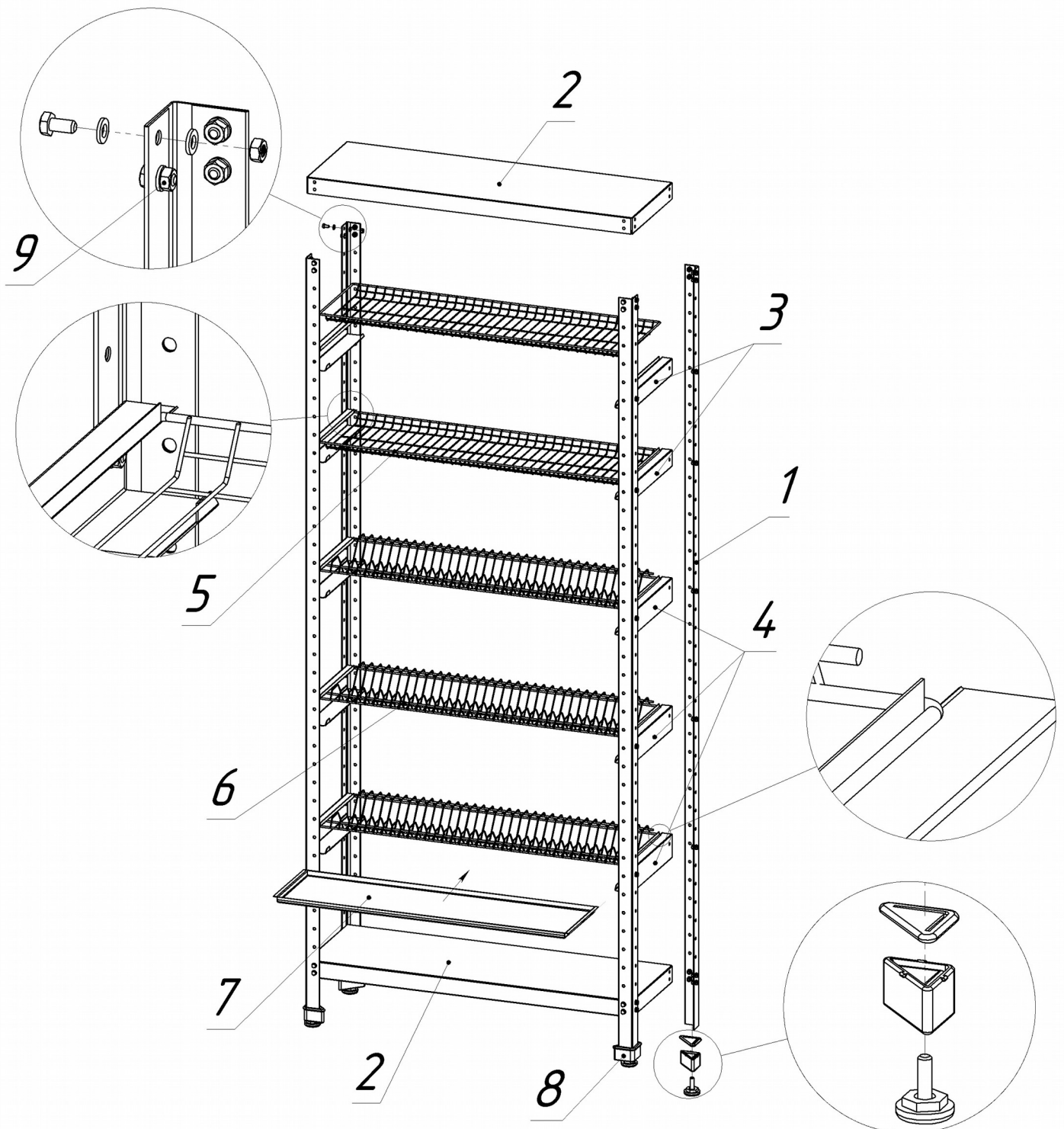


Рисунок 1.

1. Установить полки 2 на стойках 1 сверху и снизу согласно рисунку 1 и закрепить комплектом крепежа М6 9 (наживить).

В один комплект крепежа М6 входят: Болт М6х14 - 1 шт, Шайба 6 - 2 шт., Гайка М6 - 1 шт.

2. Собрать и установить регулируемые опоры 8.

3. Выровнять полки 2 и стойки 1 относительно друг друга под углом 90° используя угольник (затянуть).

4. Установить держатели сеток 3 и 4 на необходимой высоте, закрепить комплектом крепежа М6 (затянуть). Держатель сетки малый 3 используется для сетки под стаканы 5, держатель сетки большой 4 — для сетки под тарелки 6.

5. Установить сетки под стаканы 5 и сетки под тарелки 6 на держатели сверху за загиб

6. Установить поддон 7 под нижнюю сетку в паз держателя.

7. Установить стеллаж на предусмотренное место, добиться горизонтальности регулированием опор 8.

7. Гарантии изготовителя

Изготовитель гарантирует соответствие стеллажа всем требованиям технического условия ТУ 5624-041-64046643-2013 при соблюдении условий транспортирования, хранения, и эксплуатации.

Гарантийный срок эксплуатации 12 месяцев со дня продажи.

Гарантийный срок хранения 6 месяцев со дня изготовления.

Полный установленный срок службы стеллажа не менее 3 лет.

В течение гарантийного срока предприятие-изготовитель гарантирует безвозмездное устранение выявленных дефектов изготовления и замену вышедших из строя составных частей изделия, произошедших не по вине потребителя, при соблюдении потребителем условий транспортирования, хранения и эксплуатации изделия.

Гарантия не распространяется на случаи, когда стеллаж вышел из строя по вине потребителя в результате несоблюдения требований, указанных в паспорте.

Время нахождения изделия на гарантийном ремонте в гарантийный срок не включается.

В случае невозможности устранения выявленных дефектов путем гарантийного ремонта предприятие-изготовитель обязуется заменить дефектное изделие на новое.

Рекламации предприятию-изготовителю предъявляются потребителем в порядке и сроки, предусмотренные действующим законодательством.

Дополнительные сведения о товаре

1. Декларация о соответствии ТС N RU Д-РУ.АЯ24.В.06510 от 15.11.2016



2. Изготовитель: ООО «ПищТех»

юр. адрес: 350033, г. Краснодар, ул. Ставропольская, д.14, лит. Б, оф. 7

факт. Адрес: 353211, Краснодарский край, ст. Новотитаровская, ул. Луначарского,1/2

3. Перечень авторизованных сервисных центров компании

ООО «Торговый дом Пищевые технологии»:

Город	Адрес	Телефон, электр. почта
г. Краснодар	Ростовское шоссе, д. 68/1 (район ипподрома)	+7 (861) 241-17-00 +7 (988) 594-86-06 +7 (861) 241-10-29 service@zavod-pt.ru
г. Самара	Заводское шоссе, д.111, ТЦ ДиПорт	+7 (846) 922-52-17 samara@zavod-pt.ru
г. Сочи	ул. Донская, д. 9	+7 (862) 235-11-25 sochi@zavod-pt.ru
г. Екатеринбург	ул. Машиностроителей, д. 30	+7 (343) 272-82-12 ekt@zavod-pt.ru

По вопросам технического обслуживания, претензий по качеству и за консультацией обращаться по адресу:

ООО «Торговый дом Пищевые технологии»,

350010, г. Краснодар, ул. Ростовское шоссе, 68/1,

+7 (861) 228-98-25, доб. 155 +7 (988) 594-86-06,

service@zavod-pt.ru

Официальные представительства компании ООО «Торговый дом Пищевые технологии»:

Город	Адрес	Телефон, электр. почта	
г. Екатеринбург	ул. Машиностроителей, д. 30	+7 (343) 272-82-12	ekt@zavod-pt.ru
г. Красноярск	ул. 9 Января, д. 23	+7 (391) 231-65-00	kry@zavod-pt.ru
г. Новосибирск	пер. Комбинатский, д. 3, корп. 4	+7 (383) 239-50-87	nsk@zavod-pt.ru
г. Ростов-на-Дону	ул. Вавилова, д. 68	+7 (863) 311-59-25 +7 (918) 555-91-70 +7 (989) 620-45-79	rnd@zavod-pt.ru rnd3@zavod-pt.ru
г. Саратов	ул. Астраханская, д. 43, корп. 5	+7 (845) 244-81-94	saratov@zavod-pt.ru
г. Ставрополь	ул. Октябрьская, д. 184, Бизнес-центр «Восход», 5 корп.	+7 (918) 869-79-79	stv@zavod-pt.ru
г. Волгоград	ул. Чистоозерная, д. 6	+7 (844) 298-73-13	volg@zavod-pt.ru
г. Казань	ул. Журналистов, д. 54	+7 (843) 226-87-84	kazan@zavod-pt.ru
г. Люберцы	ул. Электрификации, д. 26 В	+7 (495) 227-73-50	moscow@zavod-pt.ru
г. Оренбург	ул. Монтажников, д. 21	+7 (3532) 45-74-74	orenburg@zavod-pt.ru
г. Самара	Заводское шоссе, д.111, ТЦ ДиПорт	+7 (846) 922-52-17	samara@zavod-pt.ru
г. Омск	ул. Масленникова, д. 10	+7 (3812) 20-90-77	omsk@zavod-pt.ru
г. Воронеж	ул. Электросигнальная, д. 24	+7 (473) 232-36-06	vobs@zavod-pt.ru
г. Краснодар	Ростовское шоссе, д. 68/1 (район ипподрома)	+7 (861) 241-10-26 +7 (861) 241-10-27 +7 (861) 241-10-28 +7 (918) 348-61-97 +7 (989) 852-13-99	tz@zavod-pt.ru – оборудование tr@zavod-pt.ru –мебель и магазиностроение storchak@zavod-pt.ru - посуда at@zavod-pt.ru – онлайн- кассы и автоматизация zip@zavod-pt.ru – запасные части
г. Краснодар	ул. Уральская, д.126/4	+7 (918) 240-03-96	zakaz3@zavod-pt.ru
г. Нижний Новгород	ул. Бекетова, д. 13П	+7 (831) 424-20-15	nn@zavod-pt.ru
г. Пятигорск	ул. Ермолова, д.16, строение 1	+7 (918) 768-39-13	ptg@zavod-pt.ru
г. Санкт-Петербург	ул. Софийская, д. 14, литер А	+7 (812) 921-31-17	spb@zavod-pt.ru
г. Сочи	ул. Донская, д. 9	+7 (862) 235-11-25	sochi@zavod-pt.ru
г. Уфа	ул. Ростовская, д. 18	+7 (347) 294-46-36	ufa@zavod-pt.ru
г. Алматы	проспект Райымбека, д. 169	+7 (727) 233-08-63 +7 (707) 609-81-53 +7 (777) 542-19-98	kz@zavod-pt.ru
г. Бишкек	ул. Лермонтова, д. 12	+996 (500) 44-99-77 + 996 (555) 44-99-77 +996 (312) 97-35-70	kg6@zavod-pt.ru kg3@zavod-pt.ru
г. Симферополь	ул. Бородина, д. 12Е	+7 (978) 972-42-99	krim2@pt-proekt.ru krim3@pt-proekt.ru



ТАМОЖЕННЫЙ СОЮЗ ДЕКЛАРАЦИЯ О СООТВЕТСТВИИ

Заявитель общество с ограниченной ответственностью «ПищТех»,

ОГРН 1102308000640, место нахождения: Россия, 350033, Краснодарский край, город Краснодар, улица Ставропольская, 14; фактический адрес: Россия, 353211, Краснодарский край, Динской район, станица Новотитаровская, улица Луначарского, ½, телефон: (861) 228-98-21; факс: (861) 228-98-22; адрес электронной почты: ta@zavod-pt.ru

в лице директора Мешковой Татьяны Алексеевны

заявляет, что мебель для предприятий торговли и общественного питания (смотри приложение №1 на одном листе);

изготовитель общество с ограниченной ответственностью «ПищТех»,

место нахождения: Россия, 350033, Краснодарский край, город Краснодар, улица Ставропольская, 14; фактический адрес: Россия, 353211, Краснодарский край, Динской район, станица Новотитаровская, улица Луначарского, ½;

продукция изготовлена в соответствии с техническим регламентом Таможенного союза ТР ТС 025/2012 «О безопасности мебельной продукции», принятым Решением Совета Евразийской экономической комиссии от 15 июня 2012 года № 32, ТУ 5624-041-64046643-2013 «Мебель для предприятий торговли и общественного питания. Технические условия»

код (коды) ТН ВЭД ТС 9403 10 580 9, 9403 20 800 9, серийный выпуск

соответствует требованиям технического регламента Таможенного союза ТР ТС 025/2012 «О безопасности мебельной продукции»

Декларация о соответствии принята на основании протоколов испытаний: от 26.08.2016

№ АЯ35-036М.2016 испытательного центра Федерального бюджетного учреждения «Государственный региональный центр стандартизации, метрологии и испытаний в Краснодарском крае», аттестат аккредитации № RA RU.21АЯ35 от 30.06.2015; от 27.09.2016

№ 03.1/06.1/07/151.1.1 испытательной лаборатории Федерального бюджетного учреждения здравоохранения «Центр гигиены и эпидемиологии в Краснодарском крае», аттестат аккредитации RA.RU.510840 от 04.08.2015

Дополнительная информация Изделия мебели должны храниться в крытых помещениях отправителя (получателя) при температуре не ниже +2° С и относительной влажности воздуха от 45 % до 70 %. Срок службы – 7 лет.

Декларация о соответствии действительна с даты регистрации по 14.11.2021 включительно



Т. А. Мешкова

инициалы и фамилия руководителя организации – заявителя или физического лица, зарегистрированного в качестве индивидуального предпринимателя

Сведения о регистрации декларации о соответствии:

Регистрационный номер декларации о соответствии: ТС N RU Д-RU.АЯ24.В.06510

Дата регистрации декларации о соответствии 15.11.2016

ТАМОЖЕННЫЙ СОЮЗ

ПРИЛОЖЕНИЕ № 1

К ДЕКЛАРАЦИИ О СООТВЕТСТВИИ ТС N RU Д-RU.АЯ24.В.06510

Перечень продукции, на которую распространяется действие декларации о соответствии

Код ТН ВЭД ТС	Наименование, типы, марки, модели однородной продукции, составные части изделия или комплекса	Обозначение документации, по которой выпускается продукция
9403 10 580 9 9403 20 800 9	Мебель для предприятий торговли и общественного питания: столы разделочные типа СР моделей СРО, СРОб, ССОп, СРОд, СРОп, столы кассовые типа СК, столы нейтральные типов СН, СН-ШС-Г, СН-ШС, столы нейтральные поворотные типа СНП, стол нейтральный для горячих напитков типа СГН, стол кондитерский модели СРОк, стол для рубки мяса с колодой, стеллажи кухонные типа СКО, типа СК моделей СКК, СКН, типа СКС моделей СКСК, СКСН, типа СКТ моделей СКТК, СКТН, типа СКТС моделей СКТСК, СКТСН, типа СКХл моделей СКХлО, СКХлН, полки кухонные типов ПКЗ, ПКЗ-Н, ПКЗ-К, ПКО, ПКНД, ПКК-Н.	ТР ТС 025/2012 ТУ 5624-041-64046643-2013



Т. А. Мешкова

(инициалы и фамилия руководителя организации –заявителя или физического лица, зарегистрированного в качестве индивидуального предпринимателя)