

ЕАС

ВСТРАИВАЕМАЯ ЛИНИЯ РАЗДАЧИ ПИТАНИЯ «РЕГАТА»



Руководство по эксплуатации

ATESY®

Линия раздачи питания

*Благодарим Вас за покупку нашей линии.
Мы уверены, что Вы не зря потратили деньги.*

Техническое описание.

Линия раздачи питания предназначена для кратковременного хранения и раздачи первых и вторых блюд, горячих и холодных закусок и напитков, кондитерских изделий, обеспечения клиентов столовыми приборами в системе общественного питания.

Многофункциональность линии раздачи и комплектация модулями по индивидуальному заказу позволяет организовать питание различных категорий и групп людей практически неограниченной численности.

Линия раздачи питания «Регата» состоит из отдельных технологических модулей, которые могут быть встроены в любой интерьер. Эта особенность – встраиваемость в интерьер – сейчас является основной при организации в торговых центрах фуд-кортов, ресторанных дворики, кофеен.

Специалисты торговых центров, учитывая не только практическую, но и рекламную и эстетическую задачи, оформляют фуд-корты в едином стиле и требуют, чтобы лицевые панели линий раздачи питания были одинаковы. Посадочные места на фуд-кортах обычно не относятся к конкретному ресторану. Увеличение количества посадочных мест требует увеличения скорости обслуживания клиентов, а следовательно применения линии раздачи питания.

Оборудование для фуд-корта – это встраиваемые модули линии раздачи питания, которые располагают на столешницах. Это позволяет выполнить лицевую отделку и столешницы в едином стиле фуд-корта.

Технологические встраиваемые модули линии раздачи питания «Регата» выполнены из нержавеющей стали, имеют различные размеры и их можно подобрать в зависимости от специфики кафе или ресторана и площади фуд-корта.

С внешней стороны модули могут быть задекорированы различными панелями из произвольных материалов – дерево, камень и т.д. С внутренней стороны тумба-подставка под модули имеет полости для хранения инвентаря.

Каждый встраиваемый модуль может быть оснащён полкой-витриной с одним или двумя уровнями. Наверху полки-витрины установлено гнутое стекло, которое придаёт всей линии индивидуальность и оригинальность. Для удобства обслуживания клиентов модули могут быть укомплектованы направляющими для подносов.

Встраиваемые модули могут использоваться и при обслуживании клиентов по системе «шведский стол».

Полный комплект линии раздачи питания «Регата» включает в себя следующие модули и узлы:

1	Мармит вторых блюд (L = 1500 мм)
2	Холодильная витрина (L = 1200 мм)
3	Холодный стол (охлаждаемый стол) (L = 1500 мм)
4	Кассовый стол (L=1370мм)
5	Мармит первых блюд двух конфорочный (L=1370мм)
6	Мармит первых блюд под электросупницы (L=1370мм)
7	Стойка для столовых приборов и хлеба
8	Модуль для подогрева тарелок
9	Тумба-подставка (L = 1840 мм)
10	Тумба-подставка (L = 1370 мм)
11	Тумба-подставка для стойки столовых приборов и хлеба (L = 940 мм)
12	Тумба-подставка для подогрева тарелок (L = 940 мм)
13	Направляющая для подносов (L = 1840 мм)
14	Направляющая для подносов (L = 1370 мм)
15	Направляющая для подносов (L = 940 мм)
16	Направляющая для хранения подносов (L = 940 мм)
17	Полка 1-но ярусная 1840 мм
18	Полка 2-х ярусная 1840 мм
19	Полка 2-х ярусная 1370 мм

Конструкция модулей линии продумана таким образом, чтобы легко осуществлять тщательную санитарную обработку всех поверхностей, контактирующих с пищевыми продуктами в процессе эксплуатации.

По желанию заказчика и в соответствии с размерами места на фуд-корте, можно приобретать любой набор модулей.

Приобретая нашу линию раздачи питания, внимательно ознакомьтесь с правилами ее эксплуатации. Это позволит Вам успешно ее использовать и делать свой бизнес.

Предприятие «Атеси» постоянно расширяет и совершенствует ассортимент выпускаемой продукции, поэтому реальный комплект и технические характеристики модулей могут несколько отличаться от указанных в данном паспорте без ухудшения потребительских свойств.

Руководство по эксплуатации линии раздачи питания.

1. Общие указания.

1.1. Линия раздачи питания работает от электрической сети переменного тока с частотой 50 Гц и напряжением 220 В $\pm 10\%$ с дополнительным заземляющим проводом.

1.2. Климатические условия для работы линии: температура окружающего воздуха от 10°C до +35°C; относительная влажность не более 60% при температуре +20°C.

При эксплуатации модулей линии на территории с морским климатом модули необходимо устанавливать в закрытом помещении с кондиционированием воздуха.

1.3. Подключение электрического питания к стационарным модулям линии раздачи производить скрытой в полу трубной разводкой. Диаметр провода должен быть рассчитан исходя из общего тока нагрузки подключаемых модулей. Диаметр трубы не менее $\frac{1}{2}$ ' (12 мм). Высота трубного отвода от пола 80...90 мм. Места подводки трубных отводов электрического питания к модулям находятся в левом ближнем углу со стороны обслуживающего персонала.

1.4. При установке модулей, оборудованных полками с освещением, необходимо подключить электрическое питание к лампе. Для чего продеть проводник от лампы через левую стойку полки (со стороны обслуживающего персонала) и столешницу модуля и соединить его с клеммой модуля.

1.5. Все работы связанные с подключением модулей линии к электросети должны выполняться квалифицированным специалистом, имеющим допуск для работы с электрооборудованием.

1.6. Электрическая сеть, к которой подключается линия раздачи, должна быть оборудована отдельным щитком с автоматическими выключателями типа АК-50 на ток нагрузки не менее суммарного тока нагрузки подключаемых модулей согласно таблице.

1.7. Линия устанавливается на ровном, горизонтальном, твердом полу (кафель, мрамор, керамика т.д.)

1.8. Сборку модулей (установка направляющих подносов, полок и т.п.) перед установкой линии производить в строгом соответствии с инструкцией по сборке, прикладываемой к упаковке каждого модуля.

1.9. Оберегайте линию от небрежного обращения и ударов. Регулярно в конце рабочего дня проводите санитарную обработку рабочих поверхностей линии.

1.10. При нарушении потребителями правил, изложенных в настоящем руководстве по эксплуатации, линия гарантийному ремонту не подлежит.

2. Технические характеристики модулей линии раздачи питания.

№	Наименование модуля, обозначение	Габаритные размеры, мм (длина x ширина x высота)	Ном. мощность кВт	Рабочая температура, °С	Ток нагр. не более, А
1	Мармит вторых блюд (паровой) – РЕГ-МВБ пар	1500x700x491	2,4	Не более 85	11
2	Холодильная витрина – РЕГ-МХВ	1200x700x1286	0,6	От +2 до +8	4,5
3	Холодный стол – РЕГ-МХС (Охлаждаемый стол)	1500x700x476	0,4	На высоте 10мм от дна ванны От +2 до +10	4,5
4	Стойка для столовых приборов и хлеба – РЕГ-МСПХ	774x380x725	---	---	---
5	Модуль для подогрева тарелок – РЕГ-МПТ	440x440x795	0,27	От +30 до +60	1,3
6	Мармит первых блюд двух конфорочный	1370x800x825	4	300max	18,2
7	Мармит первых блюд под электросупницы	1370x788x825	---	---	---
8	Кассовый стол	1370x792x825	---	---	---
9	Полка 1-но ярусная 1840мм	1670x330x527	---	---	---
10	Полка 2-х ярусная 1840мм	1670x375x936	---	---	---
11	Полка 2-х ярусная 1370мм	1200x350x936	---	---	---
12	Тумба-подставка – 1840	1840x794x825(max)	---	---	---
13	Тумба-подставка – 1370	1370x794x825(max)	---	---	---
14	Тумба-подставка – 940	944x794x825(max)	---	---	---

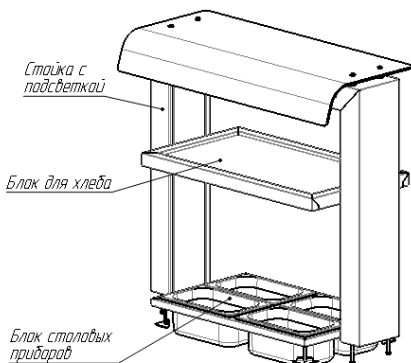
2.1. Встраиваемые модули линии раздачи питания

2.1.1. Модуль «Стойка для столовых приборов и хлеба»

Предназначен для непродолжительного хранения и раздачи столовых приборов, подносов и хлебобулочных изделий.

Модуль состоит из трёх функциональных блоков (см. рис.1):

- полка с подсветкой;
- хлебница, позволяющая осуществлять выкладку хлебобулочных изделий для непосредственной раздачи;
- блок столовых приборов (4-х секционный), который комплектуется цельнотянутыми нержавеющей гастроремками, максимально удобными для санитарной обработки.



Модуль устанавливается на столешницу. Столешница в комплект поставки не входит. Клиент приобретает столешницу самостоятельно.

Рис.1

Габаритные размеры модуля «Стойка для приборов и хлеба» приведены на рис.2.

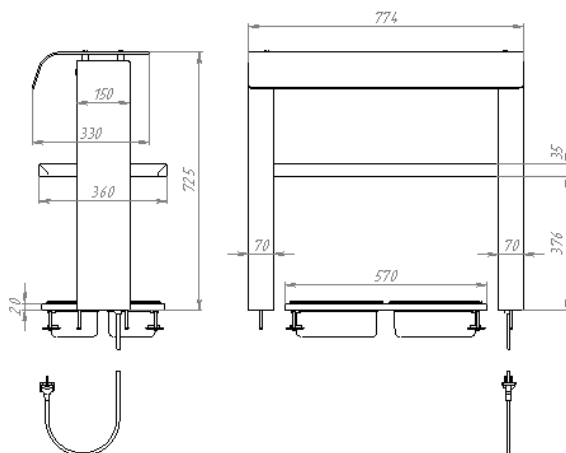


Рис.2

Для модуля «стойка для столовых приборов и хлеба» дополнительно можно приобрести тумбу и направляющую для подносов.

Компоновка модуля «Стойка для столовых приборов и хлеба» в «Тумбе-подставке» и с «Направляющей для хранения подносов» приведена на рис.3.

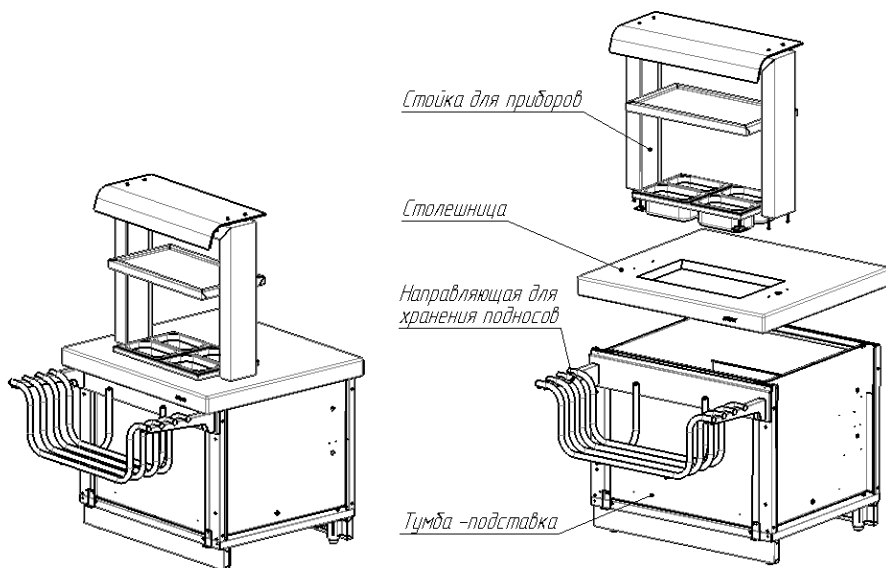


Рис.3

Рекомендуем модуль «Стойка для столовых приборов и хлеба» размещать в столешнице в соответствии приведёнными ниже размерами (см. рис.4).

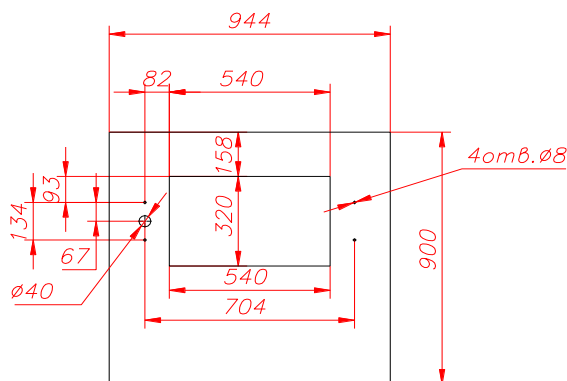


Рис.4

Для крепления «Полки-витрины» болтами М6 предусмотреть 4 отверстия диаметром 8 мм.

Для подводки электрического напряжения (для освещения полки-витрины) рекомендуется отверстие диаметром 40 мм (для протягивания электрических проводов).

Вырез в столешнице под блок для столовых приборов – 320x540 мм.

2.1.2. Модуль «Мармит вторых блюд (паровой)»

Предназначен для поддержания в горячем состоянии гастрёмокостей с гарнирами. По желанию заказчика может комплектоваться стандартными цельнотянутыми гастрёмкостями трёх размеров:

- 530x325x100;
- 530x325x150;
- 265x325x150.

Предприятие «Атеси» выпускает мармит вторых блюд «влажного» обогрева. Нагрев ёмкостей в мармитах «влажного» обогрева осуществляется с помощью горячего пара, температура воды в ванне не превышает 100°C и пригорание продуктов исключено.

Нагрев воды в ванне мармита осуществляется с помощью двух ТЭНов общей мощностью 2,4 кВт. Вода нагревается до температуры не более 90°C (установлен регулятор). Заливка воды производится от стационарной водопроводной линии через стандартный водопроводный шланг. Подключение к водопроводу осуществляется через кран с резьбой G ½ ' (трубная цилиндрическая).

В ванне есть устройство, которое предотвращает перелив воды – если воды больше мах уровня, происходит слив через воронку.

Внешний вид встраиваемого модуля «Мармит вторых блюд (паровой)» приведён на рис.5.

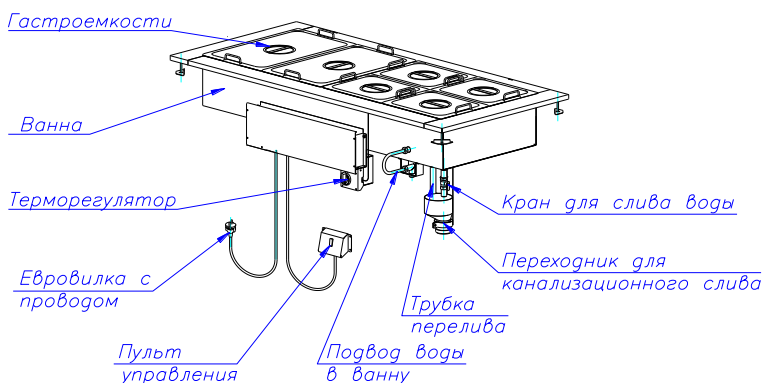


Рис.5

Габаритные размеры модуля приведены на рис.6.

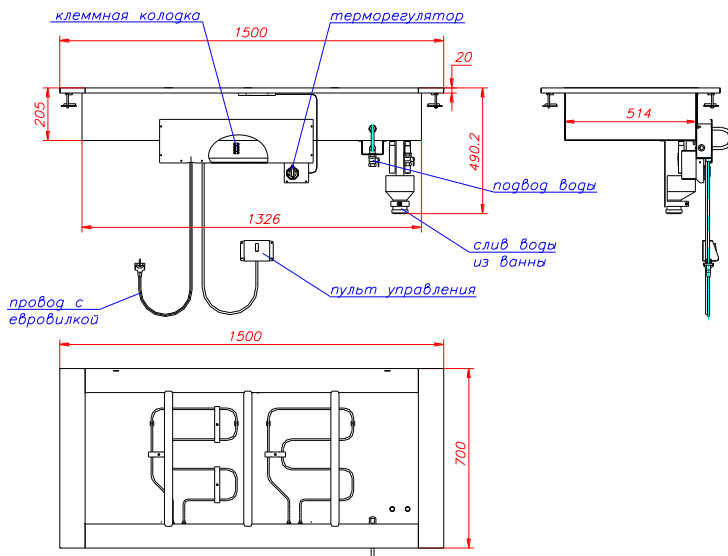


Рис.6

Для модуля «Мармит вторых блюд» возможно дополнительно приобрести «Тумбу-подставку», «Направляющую для подносов» и «Полку». Со стороны потребителей модуль «Полка 2-х ярусная» оснащён защитным стеклом, которое предотвращает нежелательный доступ со стороны потребителя. «Полка 2-х ярусная» имеет освещение и дополнительную внутреннюю полку для тарелок.

Компоновка модуля «Мармит вторых блюд» в «Тумбе-подставке» с «Направляющей для подносов» и «Полкой 2-х ярусной» приведена на рис.7

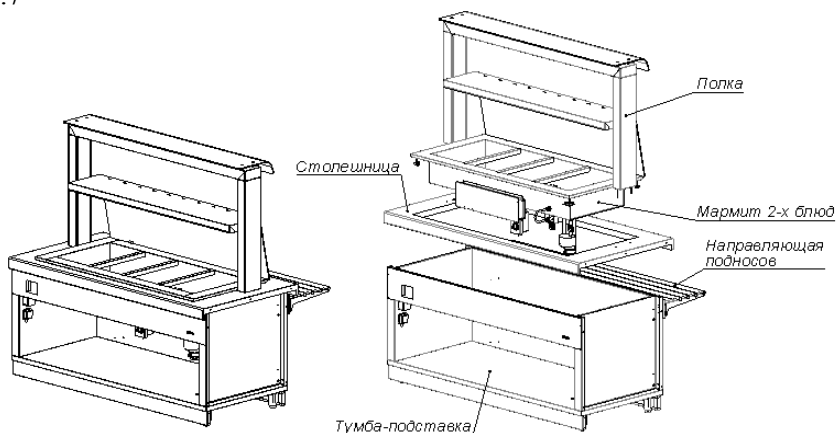


Рис.7

Рекомендуем модуль «Мармит вторых блюд» размещать в столешнице с размерами, приведёнными ниже (см. рис.8). Вырез в столешнице (670x1470 мм) для встраиваемых модулей при установке на тумбу должен располагаться симметрично внутренним поверхностям тумбы. Толщина столешницы 30-50 мм.

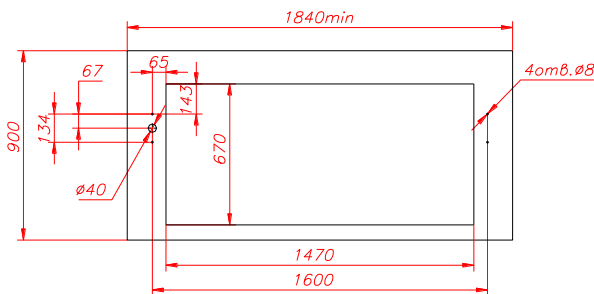


Рис.8

Для крепления полки (болты М6) предусмотреть 4 отверстия диаметром 8 мм.

Для протягивания электрических проводов предусмотреть отверстия диаметром 40 мм.

2.1.3. Модуль «Холодный стол»

Предназначен для хранения, демонстрации и продажи напитков и продуктов питания. Охлаждение происходит в объёме специальной ниши столешницы с помощью испарителя, прикреплённого к днищу ванны. Ориентировочная температура в охлаждаемом объёме в пределах от +2°C на поверхности до +10°C на высоте 10 мм от поверхности дна ванны. В зависимости от условий эксплуатации модуля (температура, относительная влажность и т.д.), возможна корректировка режима его работы с помощью регулятора температуры, расположенного в верхней части агрегатного отсека. Понижение температуры обеспечивается поворотом ручки регулятора по часовой стрелке. Охлаждение происходит за счёт хладагента R404A.

Габаритные размеры ванны модуля позволяют использовать в работе набор стандартных гастроёмкостей. Для слива конденсата из ванны в ней имеется сливной штуцер.

Внешний вид встраиваемого модуля «Холодный стол» приведён на рис.9.

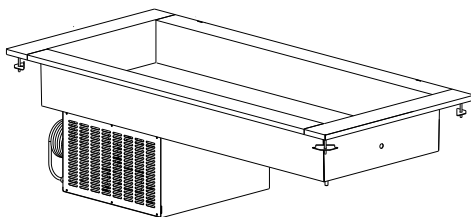


Рис.9

Габаритные размеры модуля приведены на рис.10.

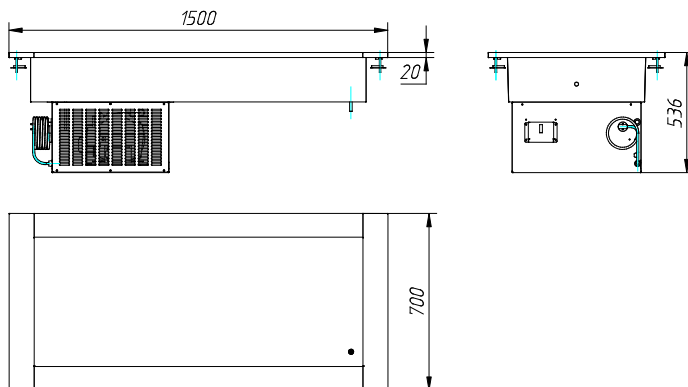


Рис.10

Перед установкой модуля «Холодный стол» в тумбу необходимо снять перфорированную крышку короба холодильного агрегата (со стороны потребителей) для улучшения проведения чистки конденсатора от пыли и грязи.

Компоновка модуля «Холодный стол» в «Тумбе-подставке» с «Направляющей для подносов» и «Полкой 2-х ярусной» приведена на рис.11

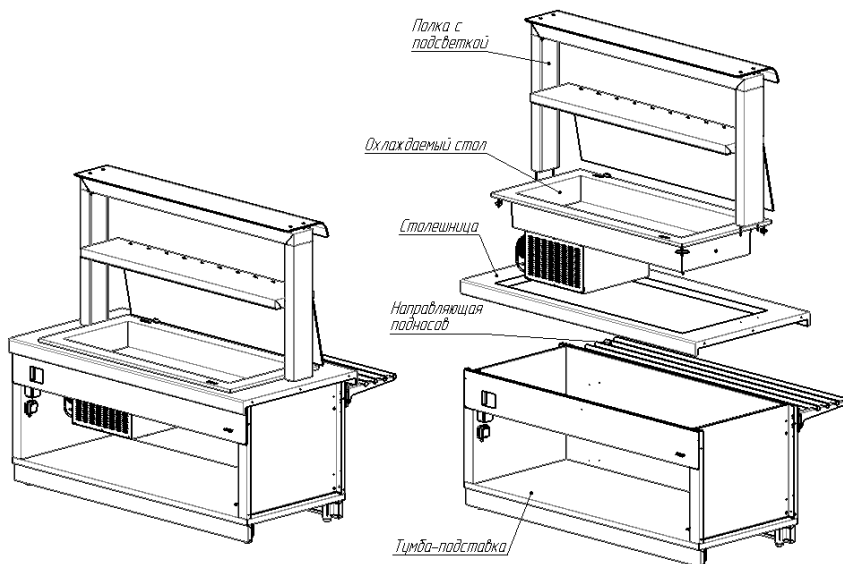
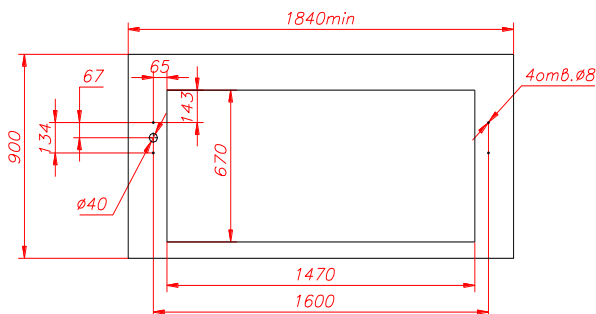


Рис.11

Рекомендуем модуль «Холодный стол» размещать в столешнице с размерами, приведёнными ниже (см. рис.12). Вырез в столешнице (670x1470 мм) при установке на тумбу должен располагаться симметрично внутренним поверхностям тумбы.



Для крепления полки (болты М6) предусмотреть 4 отверстия в столешнице диаметром 8 мм.

Для протягивания электропровода предусмотреть отверстие диаметром 40 мм.

Вырез в столешнице – 670x1470 мм.

Рис.12

При установке модуля на тумбе другого производителя необходимо предусмотреть отверстия в стенках тумбы, обеспечивающие свободный проход воздуха для охлаждения конденсатора холодильного агрегата, и для периодической очистки конденсатора от пыли.

2.1.4. Модуль «Холодильная витрина»

Модуль предназначен для непродолжительного хранения (до четырёх часов) и раздачи охлаждённых напитков, салатов, кисло-молочных продуктов и других блюд, требующих хранения в охлаждённом состоянии.

Примечание. При хранении свыше четырёх часов может произойти «заветривание» салатов, потеря их товарного вида.

Модуль холодильная витрина устанавливается на столешницу. Столешница в комплект поставки не входит.

Температура в охлаждаемом объёме обеспечивается от 2 до 8 °С. Захлаживание объёма происходит с помощью испарителя с вентилятором, который продувает холодный воздух через испаритель. Такое расположение воздухоохладителя позволяет довольно быстро произвести захлаживание объёма.

Модуль «Холодильная витрина» имеет две внутренние решётчатые полки для выкладки продуктов.

Управление работой модуля осуществляется с помощью пульта управления, который должен быть закреплён на тумбе. На пульте имеется клавиша включения компрессора (включения охлаждения). Микропроцессор управляет температурой в охлаждаемом объёме. Охлаждение ФК.01.000.000РЭ изм.

в «Холодильной витрине» осуществляется хладагентом 22 (R22). Компрессорный блок защищён решётчатыми стенками. Для надёжной работы компрессора необходимо периодически (не реже 1 раза в месяц) проводить очистку радиатора конденсаторного блока от пыли и грязи (например пылесосом).

Со стороны персонала холодильная витрина имеет раздвижные двери, а со стороны потребителя откидывающиеся стеклянные дверки.

Дисплей позволяет задать любой режим работы прилавка. На заводе-изготовителе установлен оптимальный режим работы и с целью исключения непроизвольного перепрограммирования введён шифр-код. Холодильная витрина настроена на следующий режим – охлаждение происходит до 2 °С, затем охлаждение отключается, температура повышается до 8 °С и затем снова включается компрессор – происходит охлаждение.

Через каждые 2 часа работы включается режим оттайки на 15 минут. Затем цикл повторяется сначала. Холодильный прилавок работает в режиме частого открывания – закрывания дверей; тёплый воздух из окружающей среды проникает в охлаждаемый объём, поэтому необходимо следить чтобы температура окружающей среды не превышала 25 °С, в противном случае холодильный агрегат будет работать с перегрузкой. Для сбора конденсата с испарителя, холодильная витрина оснащена лотками, которые находятся непосредственно под воздухоохладителем в охлаждаемом объёме

Внимание! Следите за уровнем конденсата в лотке. Накопившуюся влагу необходимо сливать в течение рабочего дня (через 2-4 часа работы). Для более надёжной и долговечной работы витрины не рекомендуется размещать её близко от теплового оборудования, радиаторов отопления и т.п. Не загораживайте жалюзи агрегатного отсека посторонними предметами.

При установке модуля на тумбе другого производителя необходимо предусмотреть отверстия в стенках тумбы, обеспечивающие свободный проход воздуха для охлаждения конденсатора холодильного агрегата, и для периодической очистки конденсатора от пыли.

Габаритные размеры модуля «Холодильная витрина» приведены на рис.13

Внимание! Для предотвращения разрушения стекол холодильной витрины необходимо устанавливать стекла (верхнее, боковые, стеклопакеты) только после установки витрины на стационарное рабочее место. Перед началом работы витрины необходимо упакованные лотки для сбора конденсата распаковать и установить в охлаждаемый объём на направляющие под испарители.

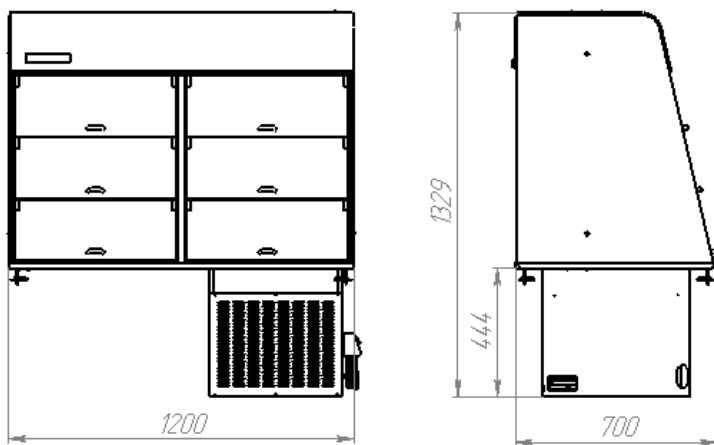


Рис.13

Перед установкой модуля «Холодильная витрина» в тумбу необходимо снять перфорированную крышку короба холодильного агрегата (со стороны потребителей) для улучшения проведения чистки конденсатора от пыли и грязи.

Для модуля «Холодильная витрина» возможно дополнительно приобрести «Тумбу-подставку» и «Направляющую для подносов». Компоновка модуля «Холодильная витрина» в «Тумбе-подставке» с «Направляющей для подносов» приведена на рис.14

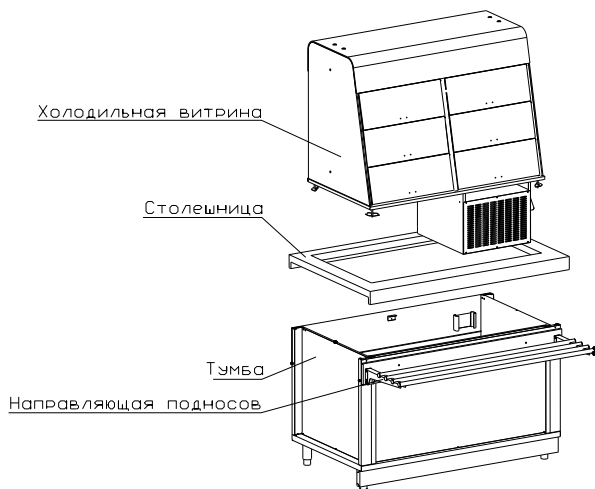


Рис.14

Рекомендуем данный модуль размещать в столешнице с размерами приведёнными ниже (см. рис.15). Вырез в столешнице (670x1170 мм) при установке на тумбу должен располагаться симметрично внутренним поверхностям тумбы. Толщина столешницы 30-50 мм.

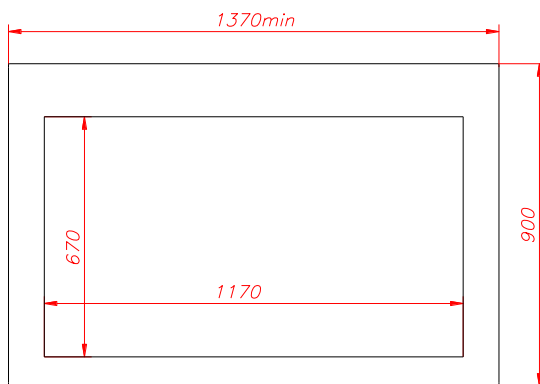


Рис.15

2.1.5. Модуль для подогрева тарелок

Предназначен для подогрева стопы тарелок до температуры 30-60 °С. Максимальное число тарелок находящееся на элеваторе – 40-45 шт. Подвижные ограничители позволяют загружать тарелки различного диаметра от 180 мм до 300 мм. Тарелки размещаются на платформе с пружинным механизмом, который поднимается автоматически. Подъем тарелок осуществляется после съема 2-3 шт верхних тарелок. Над поверхностью столешницы оказываются лишь несколько штук (5-6 шт), остальные тарелки находятся внутри нагреваемого объема.

Внешний вид модуля для подогрева тарелок приведен на рис.16

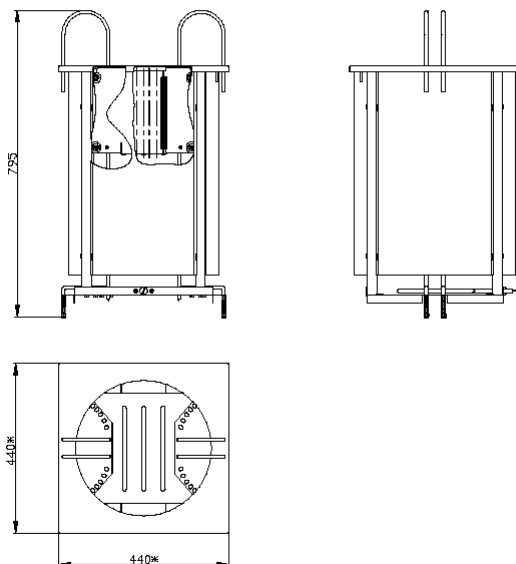


Рис.16

Для данного модуля возможно дополнительно приобрести «Тумбу-подставку» и «Направляющую для подносов». Компоновка модуля для подогрева тарелок в «Тумбе-подставке» с «Направляющей для подносов» приведена на рис.17

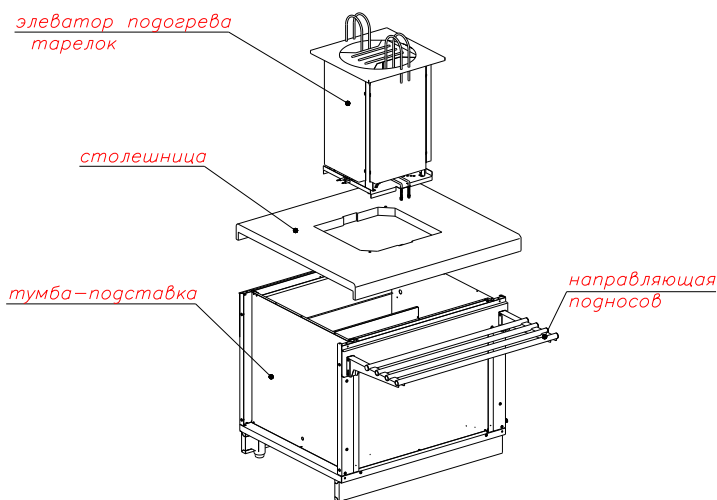


Рис.17

Рекомендуем модуль размещать в столешнице с размерами приведёнными ниже (см. рис.18). Толщина столешницы 30-50 мм.

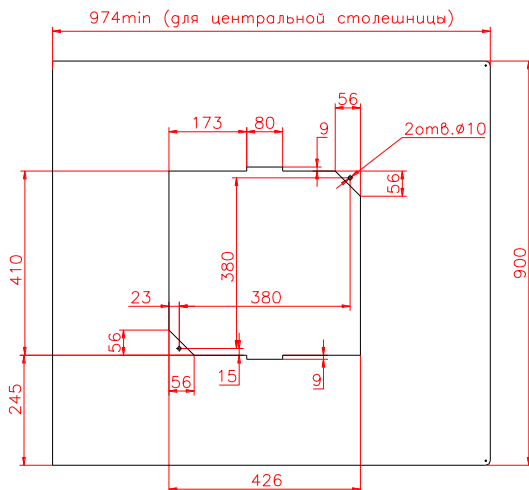


Рис.18

2.1.6. Тумбы –подставки.

Тумбы –подставки предназначены для установки столешниц, направляющих подносов и выше перечисленных модулей. Верхняя поверхность тумбы –подставки представляет собой раму с прямоугольным отверстием для установки в неё встраиваемых модулей. Тумбы –подставки имеют на внутренней боковой стенке розетку для подключения установленных на ней модулей и выключатель. Для подсветки тумб –подставок возможно приобрести комплект светильников. Для тумбы –подставки 940мм – комплект светильников КС-2/13. Для тумбы –подставки 1370мм – комплект светильников КС-2/21. Для тумбы –подставки 1840мм – комплект светильников КС-2/28

Порядок установки светильников.

Светильники поз.1 рис.19 закрепить на задней поверхности тумбы, используя винт М3х12 (2шт.) из комплекта светильников. В светильники вставить штатные провода. С проводов светильников срезать вилки. Пропустить провода через отверстия в задней стенке в сторону боковой стенки, на которой располагаются выключатель и розетка. Провода присоединить к клеммной колодке, находящейся с внешней стороны боковой стенки. Переключатели светильников перевести во включенное положение. Включение светильников, закрепленных на тумбе –подставке,

осуществляется выключателем, находящемся на внутренней стороне боковой стенки.

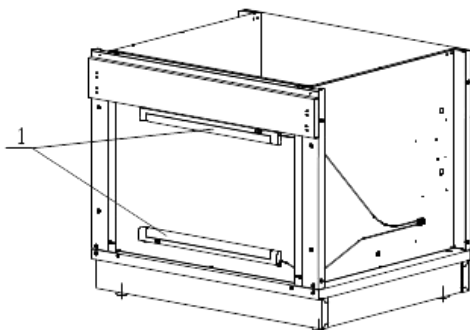


Рис.19

2.1.7. Модуль «Мармит первых блюд двух конфорочный»

Предназначен для поддержания в горячем состоянии емкостей (котлов) с первыми блюдами. Имеет 6 уровней регулировки температуры, позволяющих поддерживать температуру первых блюд от температуры окружающей среды до кипения. Положение «0» регулятора температуры (нагрев выключен) соответствует вертикальному положению ручки (ноль в верхней точке). Вращая ручку регулятора против часовой стрелки, мощность нагрева меняется от минимальной (положение 1) до максимальной (положение 6).

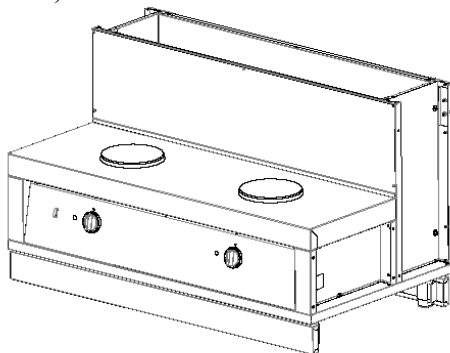


Рис.20

Выключатель на панели управления предназначен для включения ламп подсветки на тумбе со стороны потребителя.

Внимание! Запрещается для подогрева блюд использовать емкости с диаметром дна меньше, чем диаметр электроконфорки. Это может привести к преждевременному выходу ее из строя.

Внимание! Запрещается эксплуатация мармита с включенными конфорками без нагрузки (без емкостей)!

Для модуля «Мармит первых блюд» возможно дополнительно приобрести «Полку 2-х ярусную» и «Направляющую для подносов». Компоновка модуля «Мармит первых блюд» с «Направляющей для подносов» и «Полкой» приведена на рис.21

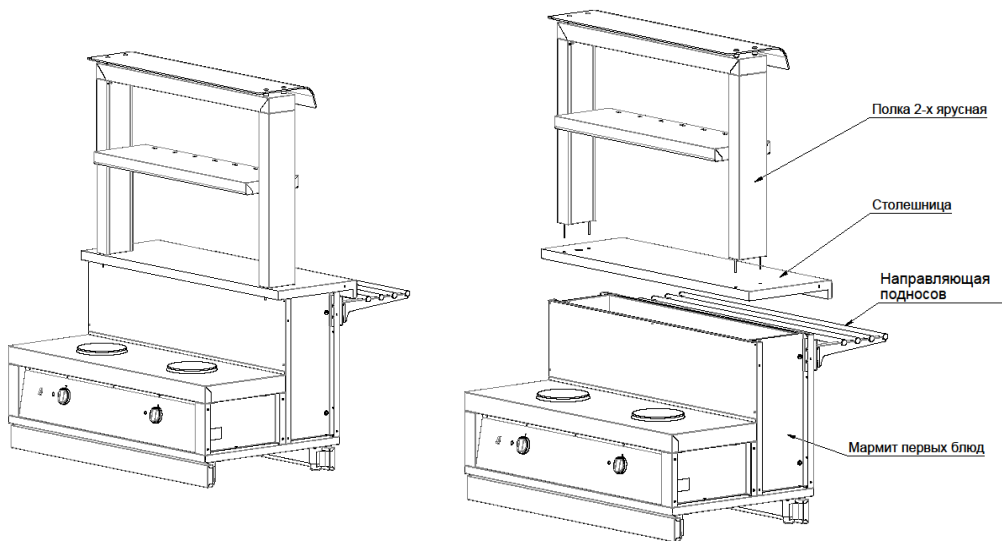


Рис.21

Рекомендуем для модуля столешницу с размерами приведёнными ниже (см. рис.22). Толщина столешницы 30-50 мм.

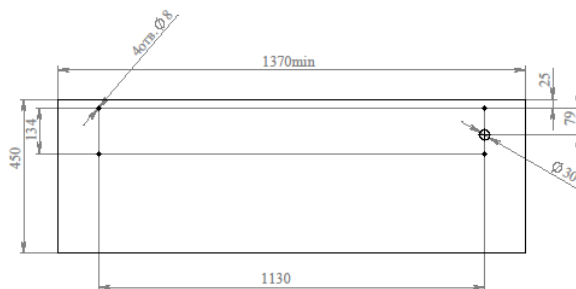


Рис.22

2.1.8. Модуль «Мармит первых блюд под электросупницы»

Предназначен для установки на него 3 электрических супниц. Модуль оборудован электророзетками (3шт.) на 220В. Выключатель на панели управления предназначен для включения ламп подсветки на тумбе со стороны потребителя.

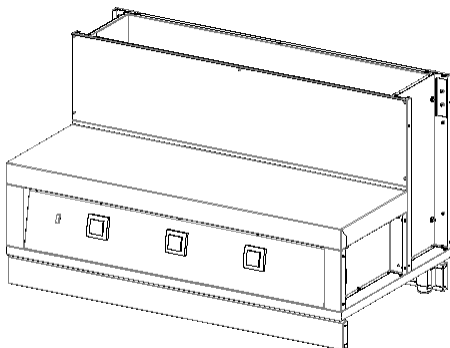


Рис.23

Для модуля «Мармит первых блюд под электросупницы» возможно дополнительно приобрести «Полку 2-х ярусную» и «Направляющую для подносов». Комплектация модуля «Мармит первых блюд под электросупницы» с «Направляющей для подносов» и «Полкой 2-х ярусной» аналогична рис.21

Рекомендуемые размеры столешницы приведены на рис.22 Толщина столешницы 30-50 мм.

2.1.9. Модуль «Кассовый стол»

Модуль предназначен для оборудования рабочего места продавца - кассира рис.24. Оснащен электророзеткой на 220В для подключения кассового аппарата и выключателем для подсветки тумбы со стороны потребителя. «Кассовый стол» располагается в конце линии раздачи и может иметь или левое расположение столика под кассовый аппарат или правое, это позволяет ориентировать рабочее место кассира лицом относительно покупателя.

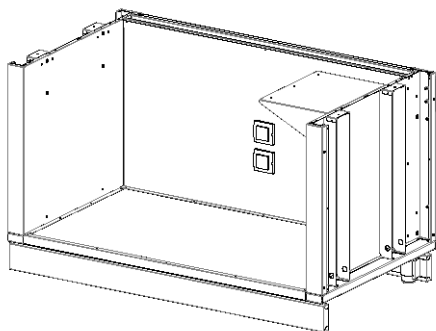


Рис.24

Для модуля «Кассовый стол» возможно дополнительно приобрести «Направляющую для подносов». Компоновка модуля «Кассовый стол» с «Направляющей для подносов» приведена на рис.25

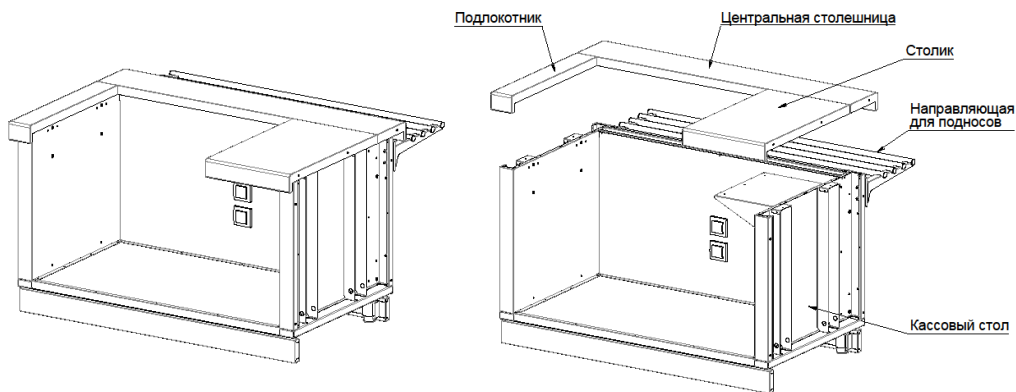


Рис.25

Столешница «Кассового стола» состоит из столика, центральной столешницы и подлокотника, фиксация этих изделий относительно друг друга производится шкантами.

Рекомендуем для модуля столешницу (левую) с размерами приведёнными ниже (см. рис.26). Толщина столешницы 30-50 мм.

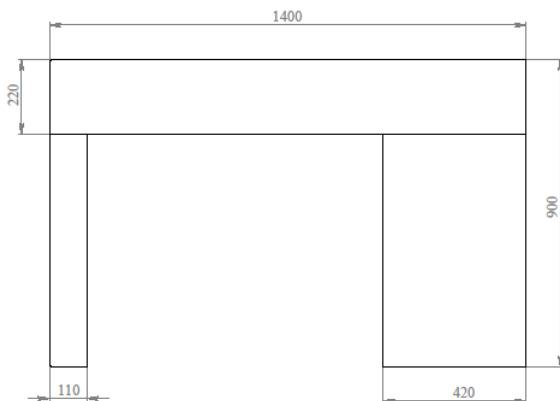


Рис.26

3. Требования по технике безопасности и пожарной безопасности.

3.1. Модули линии раздачи питания выполнены с защитой от поражения электрическим током по классу I по ГОСТ Р МЭК 335-1-94, степень защиты по ГОСТ 14254 – IP20.

3.2. При стационарной установке встраиваемых модулей в линию их необходимо заземлять шиной сечением не менее 2,5 мм². Если используется «Гумба-подставка», то заземление подключается к болту заземления, находящемуся рядом с сетевой колодкой.

3.3. Модули линии должны включаться в сеть от отдельного автоматического выключателя.

Схема подключения модулей приведена в справочном приложении .

3.4. Внимание! Температура ТЭНов мармита вторых блюд высока. Не допускать прикосновения открытых участков тела к нагревательным элементам.

3.5. Температура воды в ванне мармита высока. После окончания работы на мармите необходимо дать остыть воде и после этого слить её.

3.6. После окончания работы на линии раздачи установить электрические выключатели модулей в положение «0». Отключить линию раздачи от электрической сети, используя общий выключатель сети.

3.7. Запрещается работать на линии с открытыми дверями, снятыми крышками, поврежденными стеклами, неисправными электрическими элементами.

4. Подготовка к работе и порядок работы.

4.1. Проверить прямолинейность установки встраиваемых модулей линии раздачи. Направляющие для подносов должны стыковаться друг с другом плотно без ступенек. При необходимости, используя регулировку ножек, произвести выравнивание модулей по уровню.

После распаковывания холодильные модули выдержать при комнатной температуре не менее 2 ч.

4.2. Управление модулями линии раздачи осуществляется с панели управления соответствующих модулей.

4.3. Перед началом работы проверить гигиеническое состояние линии раздачи. Все поверхности должны иметь чистый вид, полки и гастроемкости вымыты и просушены. Стекла не должны иметь трещин и пятен от разводов воды.

4.4. Включить холодильную витрину, мармит первых и вторых блюд соответствующими электрическими выключателями.

Время выхода на режим не более 0,5 часа для холодильной витрины, холодного стола и для мармитов вторых блюд.

4.5. Перед включением ТЭНов мармита необходимо залить в ванну воду (количество 10-12 л) объёмом не менее чем до риски “min”. Поставить на борта ванны перегородки под гастроемкости.

4.6. При работе на модулях линии раздачи **следите:**

- за количеством воды в ванне мармита, по мере необходимости её нужно доливать;

- за количеством конденсата в лотке в модуле «холодильная витрина».

4.7. После выхода на режим холодильных модулей, а также мармитов вторых блюд, произвести закладку продуктов. В модуль для приборов и хлеба уложить столовые приборы, произвести закладку булочек либо нарезанного хлеба, положить на нижний блок модуля чистые подносы. Линия готова к работе.

4.8. Откидывающиеся направляющие для подносов выравниваются крепежными болтами – освобождая болты, направляющие выравниваются по высоте и фиксируются.

4.9. Порядок отключения.

После окончания работы установите выключатели мармитов первых и вторых блюд, холодильных модулей в положение «0».

Освободите модули линии от продуктов. Снимите гастроемкости с мармитов вторых блюд. Слейте воду из ванны мармита вторых блюд – для этого необходимо открыть кран (внутри модуля), а под слив подставить ёмкость или подключить к дополнительному сливному шлангу.

Внимание! Для более эффективной работы холодильной витрины, продукты и напитки, перед закладкой в нее должны быть охлаждены до температуры окружающей среды.

Внимание! Для более эффективной работы, холодильные модули не рекомендуется устанавливать в непосредственной близости к мармитам первых и вторых блюд и другому тепловому оборудованию.

5. Обслуживание линии раздачи питания.

5.1. Все работы по обслуживанию выполняются при отключенной от сети линии.

5.2. Работы по обслуживанию выполняются только квалифицированными специалистами.

5.3. От несанкционированного доступа в микропроцессор холодильной витрины предприятие устанавливает код-замок.

5.4. Ежедневно в конце работы необходимо произвести тщательную очистку линии раздачи питания от остатков пищи, конденсата, жира и др.

Используйте для этого стандартные средства очистки. После очистки линии протрите все поверхности сухими тканями. Произведите сушку гастроемкостей, входящих в состав линии раздачи. Установите гастроемкости на место.

5.5. По мере загрязнения конденсатора, которое может привести к выходу из строя компрессора холодильного агрегата, но не реже одного раза в месяц, необходимо проводить его очистку сжатым воздухом или пылесосом.

5.6. Обращайте внимание не только на чистоту линии раздачи питания, но и на состояние пола вокруг нее, т.к. наличие жидкости или жира на полу – путь к травматизму.

По всем вопросам гарантийного и послегарантийного ремонта, а также технического обслуживания оборудования, Вы можете обращаться в ближайšie авторизованные сервисные центры, адреса которых находятся на сайте нашей компании, в разделе СЕРВИС: <http://atesy.ru/service/>

6. Гарантийные обязательства.

6.1. Предприятие «Атеси» гарантирует нормальную работу линии раздачи питания в течение 12 месяцев со дня продажи при условии соблюдения правил пользования, изложенных в настоящем руководстве.

6.2. Гарантии не распространяются на модули линии раздачи, вышедшие из строя по вине потребителя, в результате несоблюдения требований, изложенных в руководстве по эксплуатации.

6.3. Обмен и возврат изделия надлежащего качества осуществляется в течение 15 дней со дня приобретения изделия только при соблюдении следующих требований:

- наличие руководства по эксплуатации на данное изделие;
- наличие платежного документа;
- наличие заводской упаковки;
- изделие должно иметь чистый внешний вид, без механических повреждений;
- не производился не санкционированный ремонт

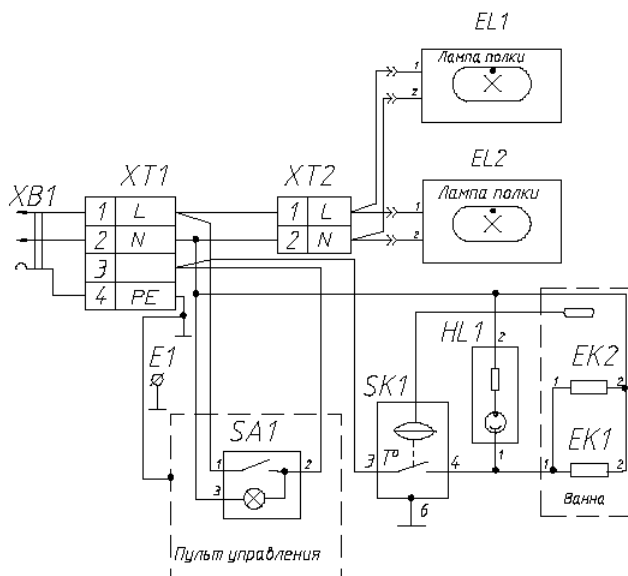
6.4. Гарантийный срок хранения – 12 месяцев со дня выпуска.

7. Приложения

(Принципиальные электрические схемы модулей)

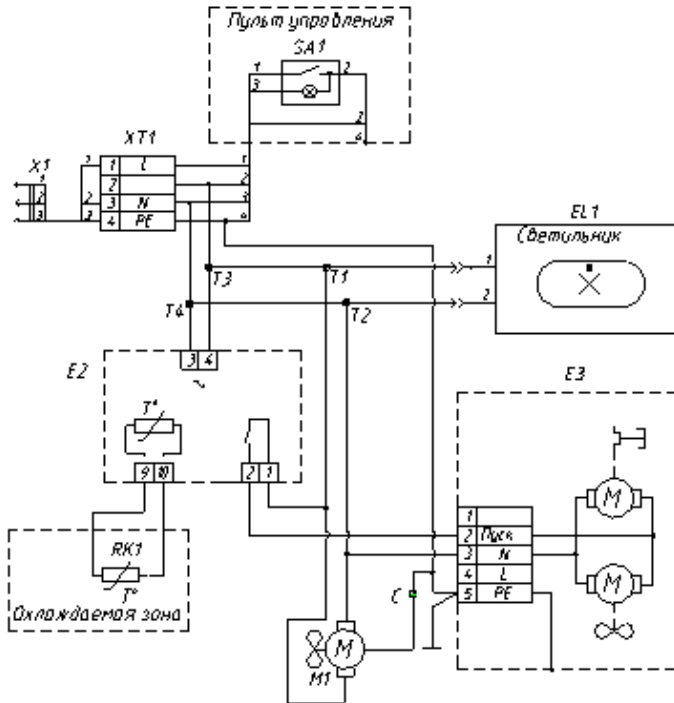
Модуль «Мармит вторых блюд паровой» линии раздачи питания Схема принципиальная электрическая

Приложение 1



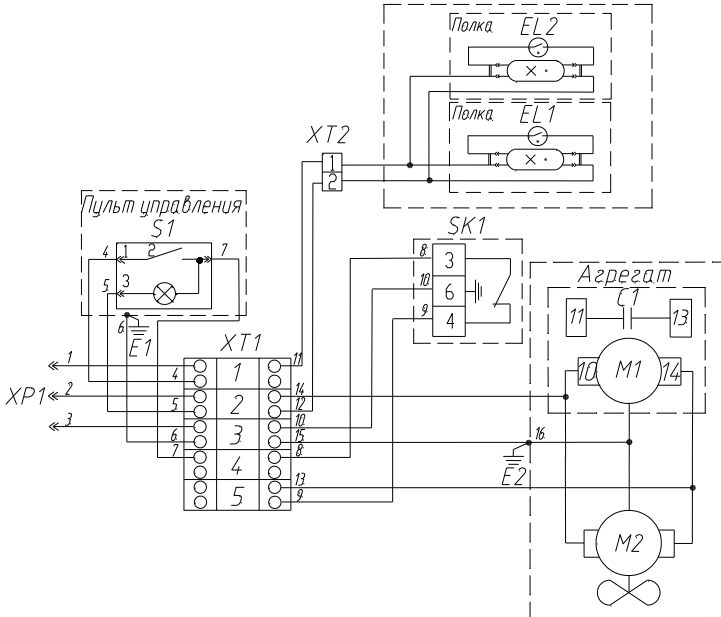
E1	Болт заземления	1
SA1	Выключатель MD 036/1/L/G/B01/T6	1
EK1-EK2	ТЭН-196-6,5/1,2 T220 (ФК.01.400.000)	2
SK1	Терморегулятор EGO 55.130.19.314	1
HL1	Лампа индикаторная 0,9	1
XT1	Колодка клеммная на 4 клеммы 16А	1
XT2	Колодка клеммная на 2 клеммы 10А	1
XB1	Провод прямой с литой еврорилкой (3х1,5)	1
EL1-EL2	Светильник 28W	2

Модуль «Холодильная витрина» линии раздачи питания
 Схема принципиальная электрическая



EL1	Светильник 21W	1
E2	Электронный регулятор ERC 211	1
E3	Холодильный агрегат Danfoss SC15CMXN0	1
M1	Вентилятор ELKO VN10-20	1
RK1	Терморезистор PTC 1000	1
SA1	Выключатель MD 036/1/L/G/B01/T6	1
XT1	Колодка клеммная на 4 клеммы 10А	1
С	Втулка обж. для соед. пров. встык, пров. 0,5-1,5мм изол.	1
T1-T4	Ответвитель обж. для провода 0,5-1мм изол.	4

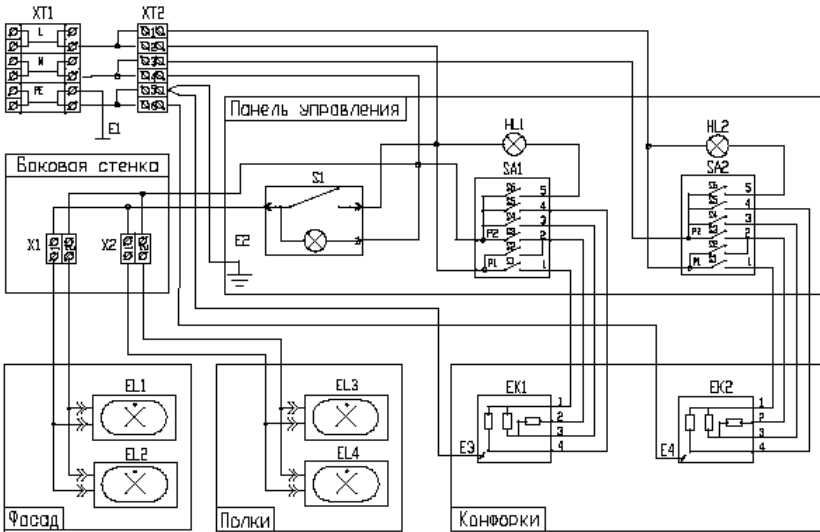
Модуль «Охлаждаемый стол» линии раздачи питания
Схема принципиальная электрическая



EL1, EL2	Светильник 28W	2
S1	Выключатель MD 036/1/L/G/B01/T6	1
XP1	Вилка 220В	1
M1	Компрессор SC10CL 104L2523	1
SK1	Датчик-реле температуры ТАМ 113-1	1
XT1	Клеммник WAGO 862-0505	1
XT2	Клеммник 10А	1
C1	Конденсатор	1
M2	Электродвигатель VN5-13 148 ELCO	1
E1, E2	Клемма заземления	1

Модуль «Мармит первых блюд двух конфорочный» линии раздачи питания

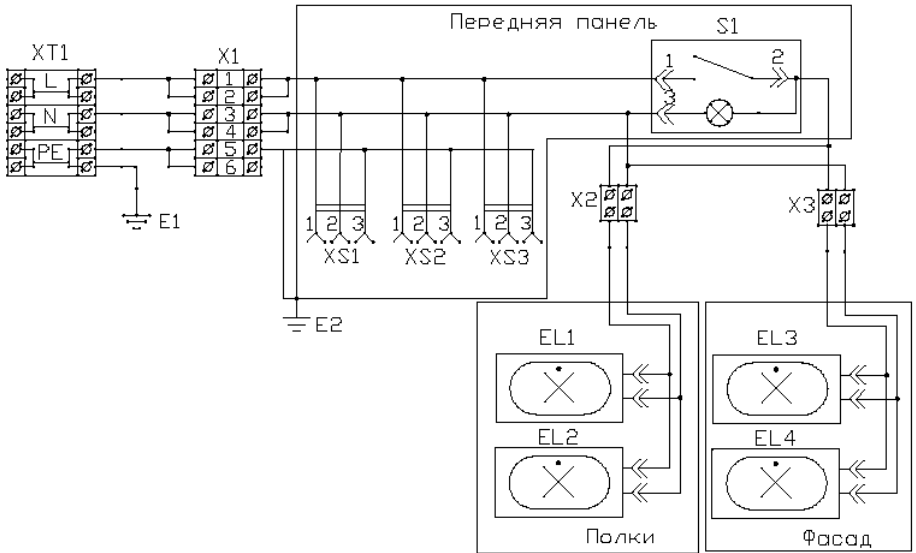
Схема принципиальная электрическая



EL2-EL4	Светильник 21W	4
S1	Выключатель MD 036/L/G/A29/T6	1
HL1, HL2	Лампа 09 зеленая	2
XT1	Клеммник WAGO 862-1503	1
XT2	Колодка клеммная на 6 клемм 16А	1
X1, X2	Колодка клеммная на 2 клеммы 10А	2
SA1, SA2	Переключатель ПМЭ-27-2375-1	2
EK1, EK2	Конфорка ЭКЧ-220-2,0/220	2
E1-E4	Клемма заземления	2

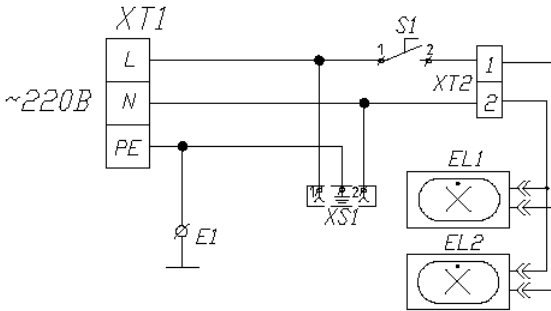
Модуль «Мармит первых блюд под электросупница» линии раздачи питания

Схема принципиальная электрическая



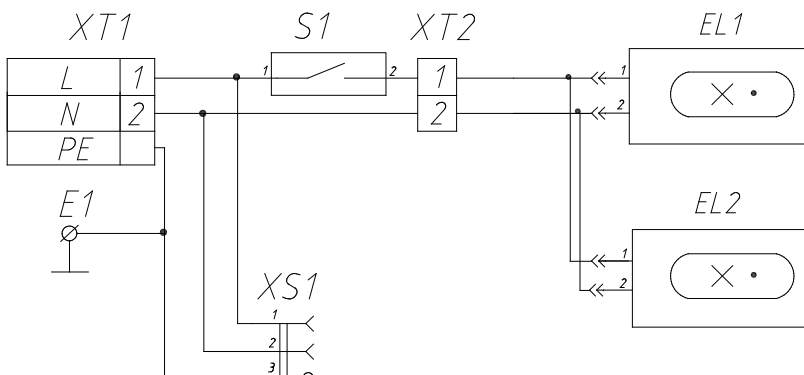
EL2-EL4	Светильник 21W	4
S1	Выключатель MD 036/L/G/A29/T6	1
XS1-XS3	Розетка с крышкой Makel	3
XT1	Клеммник WAGO 862-1503	1
X1	Колодка клеммная на 6 клемм 16А	1
X2	Колодка клеммная на 2 клеммы 10А	1
E1-E2	Клемма заземления	2

Модуль «Кассовый стол» линии раздачи питания
 Схема принципиальная электрическая



EL2-EL3	Светильник 21W	2
S1	Выключатель Makel	1
XS1	Розетка с крышкой Makel	1
XT1	Клеммник WAGO 862-1503	1
XT2	Колодка клеммная на 2 клеммы 10А	1
E1	Клемма заземления	1

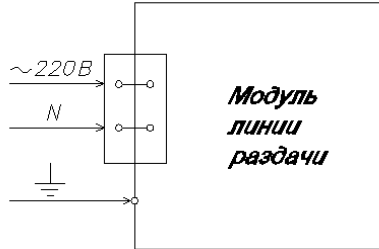
Тумба -подставка линии раздачи питания
Схема принципиальная электрическая



EL1; EL2	Светильник NEL-B2-T5, 13W (21W, 28W)	2
XT1	Колодка клеммная на 3 клеммы 16А	1
XS1	Розетка Makel с крышкой для открытой проводки	1
S1	Выключатель Makel для открытой проводки	1
XT2	Колодка клеммная на 2 клеммы 10А	1
E1	Клемма заземления	1

Схема подключения к электросети модуля линии раздачи

Подключение модуля линии раздачи к электросети 220 В производится через клеммную сетевую колодку, расположенную внутри стола-основания модуля, по следующей схеме:



8. Сведения о приемке.

ФК.01.000.000РЭ изм. **07**

Линия раздачи питания в составе:

Обозначение модулей линии раздачи питания	Заводской номер модуля
Мармит вторых блюд (паровой) – РЕГ-МВБ пар	
Холодильная витрина – РЕГ-МХВ	
Холодный стол – РЕГ-МХС	
Стойка для столовых приборов и хлеба – РЕГ-МПХ	
Модуль для подогрева тарелок –РЕГ-МПТ	
Мармит 1-х блюд двух конфорочный	
Мармит 1-х блюд под электросупницы	
Кассовый стол	
Полка 1-но ярусная	
Полка 2-х ярусная	
Тумба-подставка – 1840	
Тумба-подставка – 1370	
Тумба-подставка – 940	
Холодильный агрегат	

соответствует техническим условиям ТУ 5151-040-57079599-2009 и признана годной для эксплуатации.

Дата выпуска _____ 20 ____ г.

Принято ОТК

М.П.

ATESY®
140000, Московская область,
г. Люберцы, ул. Красная, д.1
т/ф: (495) 995-95-99
info@atesy.info www.atesy.ru