



РОССИЯ
ООО «Пищтех»

**МАРМИТ ЭЛЕКТРИЧЕСКИЙ ДЛЯ ПЕРВЫХ
БЛЮД**

**«МЭП-1Б/ЛП», «МЭП-1Б/ЛП-1500» серии «Лира-
Профи»,
«МЭП-1Б/ЛПЭ», «МЭП-1Б/ЛПЭ-1500» серии «Лира-
Профи Эко»**

ПАСПОРТ
Руководство по эксплуатации

г. Краснодар, 2019 г.

ВВЕДЕНИЕ

Настоящее руководство по эксплуатации предназначено для ознакомления обслуживающего персонала с устройством мармита первых блюд, правилами его эксплуатации, технического обслуживания, монтажа и регулирования.

К монтажу, обслуживанию и эксплуатации мармита должен допускаться только специально обученный персонал.

В конструкции мармита могут быть изменения, не отраженные в настоящем руководстве по эксплуатации и не влияющие на его работу и эксплуатацию.

Перед началом работы необходимо внимательно изучить данное руководство.

1. НАЗНАЧЕНИЕ ИЗДЕЛИЯ

Мармит электрический для первых блюд МЭП-1Б серии «Ли́ра-Профи» и «Ли́ра-Профи Э́ко» (далее по тексту мармит) представляет собой прилавок, в плиту-основание которого вмонтированы две или три электрические конфорки, в зависимости от модификации. Предназначен для кратковременного сохранения в горячем состоянии первых блюд в наплитных котлах и раздачи их потребителю.

Мармит устанавливается на предприятиях общественного питания самостоятельно или в составе технологических линий раздачи.

2. ТЕХНИЧЕСКИЕ ХАРАКТЕРИСТИКИ

Технические характеристики* мармита указаны в таблице 1.

Таблица 1

№ п/п	Наименование	МЭП-1Б/ЛП, МЭП-1Б/ЛПЭ	МЭП-1Б/ЛП-1500, МЭП-1Б/ЛПЭ-1500
1	Номинальная потребляемая мощность, кВт	2,12	3,18
3	Напряжение, В	400/230	
4	Частота тока, Гц	50	
5	Количество конфорок, шт	2	3
6	Количество переключателей	2	3
7	Диаметр конфорок, мм	220±0,5	
8	Время разогрева рабочей поверхности до температуры 400° С, при работе в холостую, мин, не более	20	
9	Площадь поверхности полок, м ² , не более	0,34	0,46
10	Габаритные размеры, мм		
	длина	1120	1500
	ширина без направляющих для подносов	705	705
	с направляющими	1030	1030
	высота до поверхности конфорок	480-500	480-500
	стола	850-870	850-870
	высота с полкой	1220-1244	1220-1244
11	Масса, кг, не более	60	86

Допускается отклонение от габаритных размеров ± 10 мм.

*Приведенные в таблице показатели достижимы только при следующих условиях:

- температура окружающей среды: 20-25°C
- относительная влажность воздуха окружающей среды: 45-80%

3. КОМПЛЕКТ ПОСТАВКИ

Комплект поставки должен соответствовать таблице 2.

Таблица №2.

№ п/п	Наименование	Количество
1	Мармит	1
2	Полка	1
3	Кронштейн полок	2
5	Направляющие для подносов (комплект)	1
6	Крепежный комплект	1
7	Руководство по эксплуатации	1

4. УСТРОЙСТВО И ПРИНЦИП РАБОТЫ

Общий вид мармита представлен на рис. 1. В серии «Ли́ра-Профи» корпус мармита изготовлен из нержавеющей стали, в серии «Ли́ра-Профи Э́ко» отдельные элементы изготовлены из окрашенной оцинкованной стали. В плиту-основание мармита встроены электрические конфорки. Каждая конфорка зафиксирована специальной планкой в определенном положении и стянута через скобу гайкой и шпилькой конфорки. На столешницу мармита устанавливаются кронштейны из нержавеющей трубы, к которым крепится полка для тарелок. Со стороны потребителя на мармит устанавливаются направляющие для подносов.

Высота мармита регулируется опорами. Со стороны обслуживающего персонала расположена панель управления. На панели управления находятся переключатели, которыми осуществляется включение, отключение и ступенчатое регулирование мощности конфорок, а так же светосигнальные индикаторы «Работа» каждой конфорки.

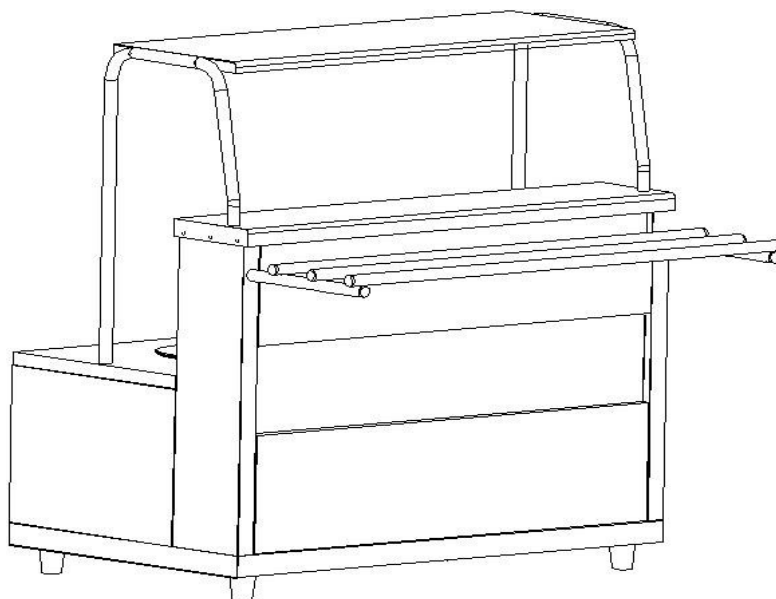


Рис.1 Общий вид мармита

Включение мармита осуществляется поворотом ручки переключателей конфорок в один из трех положений:

- 1 - слабый нагрев.
- 2 - средний нагрев.
- 3 - сильный нагрев.

Отключение конфорок производится установкой ручки переключателя в положение «0»

5. ТРЕБОВАНИЯ БЕЗОПАСНОСТИ

По способу защиты человека от поражения электрическим током мармит относится к 1 классу по ГОСТ 12.2.007.0-75.

К обслуживанию мармита допускаются лица, изучившие настоящее руководство по эксплуатации, прошедшие технический минимум по эксплуатации оборудования и инструктаж по технике безопасности на рабочем месте.

Монтаж, наладка и обслуживание мармита должны осуществляться в соответствии с правилами технической эксплуатации электроустановок потребителей.

Для выполнения требований безопасности и обеспечения электробезопасности мармит должен быть заземлен в соответствии с правилами устройства электроустановок напряжением до 1000 В.

Запрещается эксплуатировать мармит имеющий сопротивление изоляции ниже 0,5Мом. В случае падения сопротивления или увеличения тока утечки на изделия более 5мА/кВт необходимо просушить ТЭНы и конфорку при температуре 120-150°C в течении 4-6 часов. После просушки проверить ток утечки. Проверить цепи заземления.

При работе с мармитом необходимо соблюдать следующие правила безопасности:

- не включать мармит без заземления.
- не оставлять включенный мармит без присмотра.
- регулировку, санитарную обработку и ремонт мармита производить только после его отключения от электрической сети.
- периодически проверять исправность электропроводки и заземляющего устройства мармита. Запрещается эксплуатация мармита с открытыми токоведущими частями электрических приборов, а также с неисправным заземляющим устройством.
- при обнаружении неисправности вызвать электромеханика.
- включать мармит только после устранения неисправностей.
- обеспечить проход к мармиту шириной не менее 1 м от легковоспламеняющихся материалов.
- при монтаже мармита должна быть установлена защита от токов короткого замыкания, перенапряжения, перегрузки, самопроизвольного включения.

Внимание!

Категорически запрещается:

- *производить санитарную обработку и устранение неисправностей на работающем мармите.*
- *запрещается держать включенными не загруженные конфорки при максимальной мощности, т.к. это приводит к прогибу и появлению трещин на поверхности и влечет невозможность исполнения гарантийных обязательств.*
- *эксплуатация мармита без заземления.*
- *применять для санитарной обработки мармита водяную струю или высоконапорное чистящее устройство.*
- *применение для очистки мармита проволочных губок, проволочных щеток и других жестких абразивных средств во избежание образования царапин на поверхности.*

- обрабатывать изделия из нержавеющей стали химическими препаратами содержащими кислоты и щелочные соединения, а также хлоркой.

ПРИ ОБРАБОТКЕ ВЫШЕУКАЗАННЫМИ СОЕДИНЕНИЯМИ ПРОИЗВОДИТЕЛЬ ОТВЕТСТВЕННОСТИ ПО ГАРАНТИИ НЕ НЕСЕТ.

6. ПОРЯДОК УСТАНОВКИ

Внимание!

Распаковка, сборка, монтаж, подключение и техническое обслуживание мармита должны производить специалисты завода или специалисты по монтажу и ремонту торгово-технологического оборудования и имеющие группу допуска по электробезопасности не ниже III.

Пуско-наладочные работы и обучение персонала в стоимость оборудования не входят.

Перед распаковкой мармита необходимо выдержать его в помещении при температуре 18... 25°C не менее 7 час.

После распаковки мармита произвести технический осмотр:

- проверить комплектность в соответствии с таблицей 2.
- убедиться в отсутствии механических повреждений.

Снять защитную пленку со всех деталей мармита.

Установить мармит на предусмотренное место в помещении. Труба подвода проводов должна находиться под отверстием в клеммной коробке мармита.

С помощью регулируемых опор установить мармит в горизонтальном положении на необходимую высоту. Проверить уровнем горизонтальное положение.

Установить направляющие для подносов на лицевую стенку мармита.

Установить на столешницу кронштейны для полки и закрепить полку для тарелок.

Кронштейны в нижней части закрепить саморезами.

Удалить антикоррозионную смазку, жировые пятна с помощью сухой ветоши, затем вымыть столешницу, полку горячей водой с жидким моющим средством (без хлора!) и протереть сухой тканью без ворса.

Надежно заземлить мармит в соответствии с действующими правилами устройства электроустановок. Подсоединить заземляющий проводник к заземляющему зажиму. Заземляющий проводник должен быть в шнуре питания.

Провести ревизию контактных соединений электрических цепей мармита. При выявлении ослабления подтянуть.

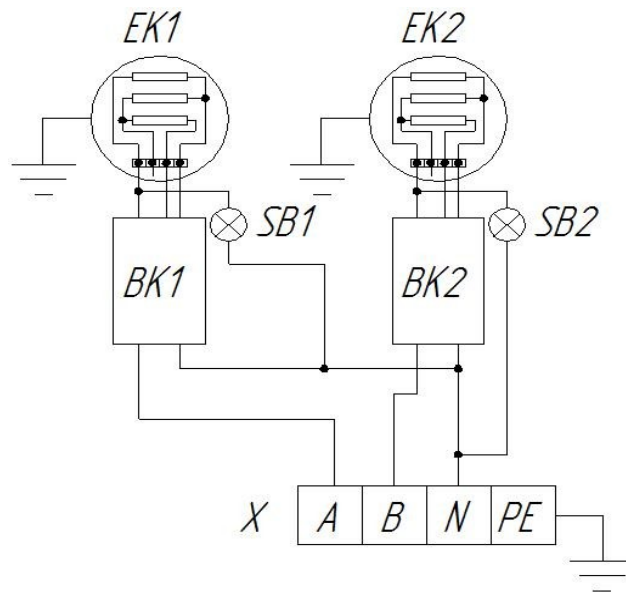
Проверить сопротивление между заземляющим зажимом и любыми не токоведущими металлическими частями мармита, которое должно быть не более 0,1 Ом.

Произвести подключение питающего кабеля к клеммному блоку, расположенному в клеммной коробке за панелью управления, согласно схеме подключения (рис.2,3) через автоматический выключатель типа АЕ, АП-50 с номинальным током 16А (в комплект поставки не входит). Выключатель должен обеспечивать гарантированное отключение всех полюсов от сети питания мармита.

Сечение проводов подключения мармита к электросети для медных проводов должно быть не менее 2,5 мм², для алюминиевых проводов не менее 4 мм².

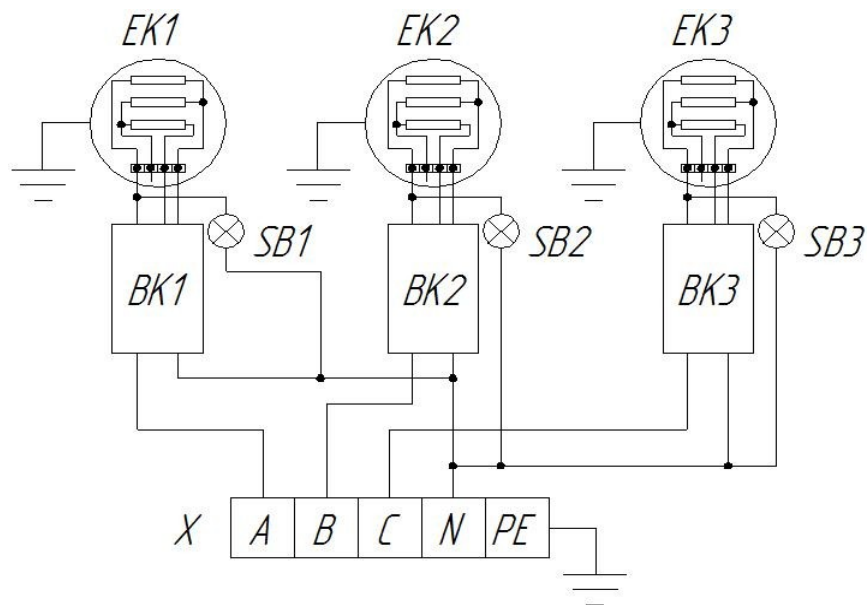
Внимание!

Монтаж и подключение должны быть произведены так, чтобы после завершения работ по монтажу и подключению, доступ к токоведущим частям без специального инструмента был невозможен!



Обозн	Наименование	кол	Примечание
EK	Конфорка ЭК4220-2,0/220	2	
SB	Светосигнальная арматура	2	
X	Клеммный блок	1	
BK	ТПКП-25	2	

Рис. 2 Схема электрическая принципиальная МЭП-1Б-2/ЛП, МЭП-1Б-3/ЛПЭ



Обозн	Наименование	кол	Примечание
EK	Конфорка ЭК4220-2,0/220	3	
SB	Светосигнальная арматура	3	
X	Клеммный блок	1	
BK	ТПКП-25	3	

Рис. 3 Схема электрическая принципиальная МЭП-1Б-3/ЛП, МЭП-1Б-3/ЛПЭ

После монтажа, перед пуском в эксплуатацию, необходимо просушить конфорки в течение 1,5-2-х часов. Для этого повернуть ручки переключателей в положение «1».

Во время первого пуска эксплуатацию уполномоченный специалист должен проверить следующее:

- работу нагревательных элементов.
- исправность защитного заземления.
- работу индикаторных ламп.

Сдача в эксплуатацию смонтированного изделия оформляется актом по установленной форме, который подписывается представителями ремонтно-монтажной организации и администрацией предприятия общественного питания (бланк акта представлен в разделе 12).

7. ИНСТРУКЦИЯ ПО ЭКСПЛУАТАЦИИ

Включить мармит, повернув ручки переключателей в положение «1», «2», или «3» для каждой из конфорок. Должны загореться индикаторные лампы.

Установить наплитные котлы на конфорки. Температура блюд в наплитных котлах должна быть не ниже $80 \pm 2^\circ\text{C}$.

Горизонтальная несущая поверхность столов выдерживает распределенную нагрузку 100 кг на 1 м^2 площади.

Внимание!

При работе продолжительное время на максимальной мощности срок службы конфорок снижается. Кроме того, при работе на максимальной мощности содержимое наплитных котлов будет перегреваться и даже кипеть, что ухудшает качество блюд. Не загруженные конфорки не следует оставлять включенными.

Отключают конфорки за 15-20 мин. до окончания порционирования блюд. Оба эти мероприятия не только приводят к экономии электроэнергии, но и снижают тепловыделение в окружающую среду.

После окончания работы ручки терморегуляторов установить в положение «0».

Отключить мармит от сети.

После остывания произвести санитарную обработку мармита. Вымыть столешницу, полку горячей водой с жидким моющим средством (без хлора!) и протереть сухой тканью без ворса. Корпус мармита протереть влажной ветошью и вытереть насухо тканью без ворса.

8. ТЕХНИЧЕСКОЕ ОБСЛУЖИВАНИЕ

Внимание!

Перед проведением технического обслуживания и ремонта мармит следует отключить от сети!

Техническое обслуживание и ремонт должен производить электромеханик III – V разрядов, имеющий квалификационную группу по технике безопасности не ниже третьей. В процессе эксплуатации плиты необходимо выполнять следующие виды работ в системе технического обслуживания и ремонта:

ТО – регламентированное техническое обслуживание – комплекс профилактических мероприятий, осуществляемых с целью обеспечения работоспособности или исправности изделия;

ТР – текущий ремонт – ремонт, осуществляемый в процессе эксплуатации, для обеспечения или восстановления работоспособности плиты и состоящий в замене и (или) восстановлении ее отдельных частей и их регулировании.

Периодичность ТО — 1 раз в мес.; ТР — при необходимости.

При техническом обслуживании изделия должны быть выполнены следующие виды работ:

- выявить неисправности изделия, опросив обслуживающий персонал;
- подтянуть и зачистить, при необходимости, контактные соединения токоведущих частей изделия;
- подтянуть, при необходимости, крепление сигнальной арматуры, облицовок, терморегуляторов при наличии;
- проверить целостность оболочки шнура питания;
- проверить целостность электропроводки, заземления, эквипотенциального провода (при наличии) внешним осмотром;
- проверить сопротивление цепи заземления. От зажима заземления до доступных металлических частей сопротивление цепи заземления изделия должно быть не менее 0,1 Ом.

Перед проверкой контактных соединений, крепления терморегуляторов и сигнальной арматуры отключить изделие от электросети снятием плавких предохранителей или выключением автоматического выключателя цехового щита, повесить на рукоятку коммутирующей аппаратуры плакат «Не включать - работают люди», отсоединить при необходимости провода электропитания изделия и изолировать их.

9. ВОЗМОЖНЫЕ НЕИСПРАВНОСТИ И СПОСОБЫ ИХ УСТРАНЕНИЯ

Перечень возможных неисправностей и способы их устранения приведены в таблице 3.

Таблица 3

Неисправность	Возможные причины	Способ устранения
Мармит не нагревается, индикаторные лампы не горят	Отсутствует напряжение в сети	Подать напряжение
Индикаторные лампы горят, конфорки не нагреваются	Вышла из строя конфорка	Заменить конфорку
Мармит нагревается, индикаторная лампа не горит	Вышла из строя индикаторная лампа	Заменить индикаторную лампу

10. СВИДЕТЕЛЬСТВО О ПРИЕМКЕ

Мармит электрический МЭП-1Б/ЛП или МЭП-1Б/ЛП-1500 (ненужное зачеркнуть) серии «Ли́ра-Профи» заводской № _____ соответствует ТУ 5151-063-64046643-2015 и признан годным для эксплуатации.

Мармит электрический МЭП-1Б/ЛПЭ или МЭП-1Б/ЛПЭ-1500 (ненужное зачеркнуть) серии «Ли́ра-Профи Э́ко» заводской № _____ соответствует ТУ 5151-063-64046643-2015 и признан годным для эксплуатации.

Подпись лиц, ответственных за приемку:

Дата выпуска _____

Сборку изделия произвел _____

Подключение изделия (эл. часть) произвел _____

Контроль сопротивления заземления произвел _____

Контроль качества изделия произвел _____

11. СВИДЕТЕЛЬСТВО ОБ УПАКОВКЕ

Мармит электрический МЭП-1Б/ЛП или МЭП-1Б/ЛП-1500 (ненужное зачеркнуть) серии «Ли́ра-Профи» упакован согласно требованиям, предусмотренным конструкторской документацией ООО «ПищТех»

Мармит электрический МЭП-1Б/ЛПЭ или МЭП-1Б/ЛПЭ-1500 (ненужное зачеркнуть) серии «Ли́ра-Профи Э́ко» упакован согласно требованиям, предусмотренным конструкторской документацией ООО «ПищТех»

Дата упаковки _____

Упаковку произвел _____

Изделие после упаковки принял _____

Мармит транспортируется в вертикальном положении всеми видами транспорта на любые расстояния. При транспортировке устанавливается в один ярус.

Хранение изделия допускается в закрытых не отапливаемых помещениях.

12. ГАРАНТИЙНЫЕ ОБЯЗАТЕЛЬСТВА

Предприятие-изготовитель гарантирует безотказную работу мармита в течение 12 месяцев со дня продажи, при соблюдении условий эксплуатации, транспортирования и хранения и требований руководства по эксплуатации.

Гарантийный срок хранения 6 месяцев.

РАБОТЫ ПО ТЕХНИЧЕСКОМУ ОБСЛУЖИВАНИЮ В СООТВЕТСТВИИ С ТРЕБОВАНИЯМИ РАЗДЕЛА 8 НЕ ЯВЛЯЮТСЯ РАБОТАМИ ПО ГАРАНТИИ И ПРОИЗВОДЯТСЯ ЗА СЧЕТ ПОТРЕБИТЕЛЯ РЕМОНТНЫМИ ОРГАНИЗАЦИЯМИ ПО ПРЕДВАРИТЕЛЬНО ЗАКЛЮЧЕННОМУ ДОГОВОРУ МЕЖДУ НИМИ.

В СЛУЧАЕ НЕПРОВЕДЕНИЯ ТЕХНИЧЕСКОГО ОБСЛУЖИВАНИЯ ПРЕДПРИЯТИЕ-ИЗГОТОВИТЕЛЬ СНИМАЕТ С СЕБЯ ГАРАНТИЙНЫЕ ОБЯЗАТЕЛЬСТВА.

В течение гарантийного срока предприятие-изготовитель гарантирует безвозмездное устранение выявленных дефектов и замену вышедших из строя составных частей мармита, произошедших не по вине потребителя.

В течение гарантийного срока, при выходе мармита из строя, предприятие-изготовитель или организация, имеющая договор с ООО «Пищтех» на гарантийное и сервисное обслуживание безвозмездно производит ремонт по предъявлению потребителем письменной рекламации и заполненного гарантийного талона со штампом продавца и датой продажи.

Претензии не принимаются:

- при отсутствии гарантийного талона.
- в случае нарушения условий хранения, транспортирования, монтажа и эксплуатации.
- при нарушении сроков технического обслуживания мармита, установленных настоящим руководством. Заполнение раздела «Учет технического обслуживания в период гарантийного срока» (раздел 15, таблица 5) для работ, выполняемых согласно п.8 обязательно.
- в случае отсутствия акта сдачи в эксплуатацию, подписанного представителями специализированной организации по монтажу и ремонту торгово-технологического оборудования.
- при внесении изменений в конструкцию изделия и изменении в комутации электросоединений
- при механических повреждениях мармита.

Внимание! запрещается держать включенными не загруженные конфорки при максимальной мощности, т.к. это приводит к прогибу и появлению трещин на поверхности и влечет невозможность исполнения гарантийных обязательств.

13. АКТ ПУСКА ИЗДЕЛИЯ В ЭКСПЛУАТАЦИЮ

Настоящий акт составлен _____

(дата)

владельцем _____

(наименование изделия)

(должность, ФИО владельца)

заводской № изделия _____

в том, что _____

(наименование изделия)

дата выпуска _____

пущен в эксплуатацию _____

(дата)

в _____

(наименование, почтовый адрес эксплуатирующего предприятия)

механиком _____

(ФИО механика, наименование монтажной организации)

и передано на обслуживание механику _____

(ФИО механика)

(наименование, почтовый адрес организации, осуществляющей ТО и ТР)

Владелец _____
(подпись)

Механик, выполнивший монтаж _____
(подпись)

Механик, принявший на обслуживание _____
(подпись)

14. ДОПОЛНИТЕЛЬНЫЕ СВЕДЕНИЯ О ТОВАРЕ

1. Изготовитель: ООО «ПищТех»
юр. адрес: 350033, г. Краснодар, ул. Ставропольская,14
факт. Адрес: 353211, Краснодарский край, ст. Новотитаровская, ул. Луначарского,1/2
2. Перечень авторизованных сервисных центров компании
ООО «Торговый дом Пищевые технологии»:

Город	Адрес	Телефон, электр. почта
г. Краснодар	ул. Ростовское шоссе, 68/1	+7 (861) 241-17-00 +7 (988) 594-86-06 +7 (861) 241-10-29 service@zavod-pt.ru
г. Самара	Заводское шоссе, д.111, ТЦ ДиПорт.	тел. (846) 922-52-17, 221-06-17, samara@zavod-pt.ru
г. Сочи	ул. Донская, 9	тел. (8622) 95-54-15, 38-82-98, 96-88-96, 96-83-40, 96-83-41, sochi@zavod-pt.ru
г. Екатеринбург	ул. Машиностроителей, 30	тел. (343) 310-22-32 (912) 213-75-98, (922) 113-05-17 ekt@zavod-pt.ru

По вопросам технического обслуживания, претензий по качеству и за консультацией обращаться по адресу:
 ООО «Торговый дом Пищевые технологии»,
 350010, г. Краснодар, ул. Ростовское шоссе, 68/1,
 +7 (861) 228-98-25, доб. 155, +7-988-594-86-06.
service@zavod-pt.ru

Официальные представительства компании ООО «Торговый дом Пищевые технологии»:

Город	Адрес	Телефон, электр. почта	
г. Екатеринбург	ул. Машиностроителей, д. 30	+7 (343) 272-82-12	ekt@zavod-pt.ru
г. Красноярск	ул. партизана Железняк, д. 16 А	+7 (391) 231-65-00	kry@zavod-pt.ru
г. Новосибирск	пер. Комбинатский, д. 3, корп. 4	+7 (383) 239-50-87	nsk@zavod-pt.ru
г. Ростов-на-Дону	ул. Вавилова, д. 68	+7 (863) 311-59-25 +7 (918) 555-91-70 +7 (989) 620-45-79	rmd@zavod-pt.ru rmd3@zavod-pt.ru
г. Саратов	ул. Астраханская, д. 43, корп. 5	+7 (845) 244-81-94	saratov@zavod-pt.ru
г. Ставрополь	ул. Октябрьская, д. 184, Бизнес-центр «Восход», 5 корп.	+7 (918) 869-79-79	stv@zavod-pt.ru
г. Волгоград	ул. Чистоозерная, д. 6	+7 (844) 298-73-13	volg@zavod-pt.ru
г. Казань	ул. Сибирский тракт, д.34, корп. 13-13а	+7 (843) 226-87-84	kazan@zavod-pt.ru
г. Люберцы	ул. Электрификации, д. 26 В	+7 (495) 227-73-50	moscow@zavod-pt.ru
г. Оренбург	ул. Монтажников, д. 21	+7 (353) 245-74-74	orenburg@zavod-pt.ru
г. Самара	Заводское шоссе, д.111, ТЦ ДиПорт	+7 (846) 922-52-17	samara@zavod-pt.ru
г. Омск	проспект Карла Маркса, д.31, литер А	+7 (3812) 20-90-77	omsk@zavod-pt.ru
г. Воронеж	ул. Электросигнальная, д. 24	+7 (473) 232-36-06	vobs@zavod-pt.ru
г. Краснодар	Ростовское шоссе, д. 68/1 (район ипподрома)	+7 (861) 241-10-26 +7 (861) 241-10-27 +7 (861) 241-10-28 +7 (918) 348-61-97 +7 (989) 852-13-99	tz@zavod-pt.ru – оборудование tr@zavod-pt.ru – мебель и магазиностроение storchak@zavod-pt.ru - посуда at@zavod-pt.ru – онлайн-кассы и автоматизация zip@zavod-pt.ru – запасные части
г. Краснодар	ул. Уральская, д.126/4	+7 (861) 242-33-30	piron@zavod-pt.ru zakaz@zavod-pt.ru
г. Нижний Новгород	ул. Бекетова, д. 13П	+7 (831) 424-20-15	nn@zavod-pt.ru
г. Пятигорск	ул. Ермолова, д.16, строение 1	+7 (918) 768-37-49	ptg@zavod-pt.ru
г. Санкт-Петербург	ул. Софийская, д. 14, литер А	+7 (812) 921-31-17	spb@zavod-pt.ru
г. Сочи	ул. Донская, д. 9	+7 (862) 235-11-25	sochi@zavod-pt.ru
г. Уфа	ул. Ростовская, д. 18	+7 (347) 257-32-98	ufa@zavod-pt.ru
г. Алматы	проспект Райымбека, д. 169	+7 (727) 233-08-63 +7 (707) 609-81-53 +7 (777) 542-19-98	kz@zavod-pt.ru
г. Бишкек	ул. Лермонтова, д. 12	+996 (500) 44-99-77 + 996 (555) 44-99-77 +996 (312) 97-35-70	kg6@zavod-pt.ru kg3@zavod-pt.ru

Таблица 5

Дата	Вид технического обслуживания	Краткое описание выполненных работ	Наименование предприятия, выполнившего ТО	Должность, фамилия и подпись	
				Выполнившего работу	Проверившего работу



ТАМОЖЕННЫЙ СОЮЗ ДЕКЛАРАЦИЯ О СООТВЕТСТВИИ

Заявитель общество с ограниченной ответственностью «ПищТех». ОГРН 1102308000640
 Место нахождения: 350033, Россия, Краснодарский край, город Краснодар,
 улица Ставропольская, 14
 Фактический адрес: 353211, Россия, Краснодарский край, Динской район,
 станция Новотитаровская, улица Луначарского, 1/2
 Телефон (861) 228-98-22. Факс (861) 228-98-22. Адрес электронной почты ta@zavod-pt.ru

в лице директора Мешковой Татьяны Алексеевны

заявляет, что линии раздачи пищи типов «Лира», «Лира Профи», «Лира Профи-Эко» для предприятий общественного питания.

Изготовитель общество с ограниченной ответственностью «ПищТех».
 Место нахождения: 350033, Россия, Краснодарский край, город Краснодар,
 улица Ставропольская, 14
 Фактический адрес: 353211, Россия, Краснодарский край, Динской район,
 станция Новотитаровская, улица Луначарского, 1/2

Продукция изготовлена в соответствии с: техническими регламентами Таможенного союза: ТР ТС 004/2011 «О безопасности низковольтного оборудования», утвержденным Решением Комиссии Таможенного союза от 16 августа 2011 года № 768; ТР ТС 010/2011 «О безопасности машин и оборудования» утвержденным Решением Комиссии Таможенного союза от 18 октября 2011 года № 823; ТУ 5151-063-64046643-2015 «Линии раздачи пищи типов «Лира», «Лира Профи», «Лира Профи-Эко». Технические условия».

Код (коды) ТН ВЭД ТС 8479 89 970 8
 Серийный выпуск

Соответствует требованиям технических регламентов Таможенного союза: ТР ТС 004/2011 «О безопасности низковольтного оборудования», ТР ТС 010/2011 «О безопасности машин и оборудования»

Декларация о соответствии принята на основании протокола испытаний от 28.01.2015 № 001/13-Б-2015 испытательного центра Федерального бюджетного учреждения «Государственный региональный центр стандартизации, метрологии и испытаний в Краснодарском крае», аттестат аккредитации № РОСС RU.0001.21АЯ35 сроком действия с 25.07.2011 по 01.07.2015

Дополнительная информация Установленный срок службы не менее 5 лет.

Декларация о соответствии действительна с даты регистрации по 13.12.2021
включительно



Т.А. Мешкова

инициалы и фамилия руководителя организации – заявителя или физического лица, зарегистрированного в качестве индивидуального предпринимателя

Сведения о регистрации декларации о соответствии:

Регистрационный номер декларации о соответствии: TC N RU Д-RU.АЯ24.В.06652

Дата регистрации декларации о соответствии 14.12.2016