



SPEZZATRICI RETTANGOLARI MANUALI
MANUAL RECTANGULAR DIVIDERS
DIVISEUSES RECTANGULAIRES MANUELLES
DIVISORAS RECTANGULARES MANUALES
MANUELLEN TEIGTEILMASCHINEN MIT RECHTECKIGEN TEILKAMMERN
ПРЯМОУГОЛЬНЫЕ ТЕСТОДЕЛИТЕЛИ С РУЧНЫМ УПРАВЛЕНИЕМ



.ITALIANO

SR M

INDICE

	PAG.
comportamenti	05
targhe	05
generalità	06
sollevamento della macchina	07
installazione	08
ricevimento	08
livellamento e fissaggio	08
descrizione della macchina	09
uso sicuro e corretto	10
valutazione dei risultati	12
pulizia della macchina	13
manutenzione	14
rottamazione della macchina	14
dati tecnici	63
ricambi	64

ITA




ENG

FRA

ESP

PYC

SIMBOLI GRAFICI UTILIZZATI NEL MANUALE

	Avvertenze di particolare importanza per la corretta esecuzione delle operazioni descritte o di pericolo.
	Operazioni che possono eseguire gli addetti all'uso della macchina in quanto non richiedono specifiche qualifiche
	Operazioni che devono essere eseguite solo da personale specializzato.

COMPORAMENTI


Conoscere bene le istruzioni contenute in questo manuale è importante per trarre il massimo profitto dall'uso della macchina ed è essenziale per la vostra sicurezza. Ogni operatore deve leggere e capire bene tutto il manuale d'uso e manutenzione prima di cominciare ad usare questa macchina. Se qualche parte del manuale non è chiara contattare subito il costruttore prima di cominciare ad operare con la macchina. Per ogni problema relativo al funzionamento non esitate a contattare direttamente la Ditta Costruttrice: uno staff di tecnici è a vostra disposizione per ogni problema relativo al funzionamento e alla produzione. Specificare il modello e il numero di serie in ogni corrispondenza relativa a questa macchina.

ATTENZIONE!

1. Non operare sotto l'influenza di alcool, droghe o medicine che possano alterare le condizioni fisiche.
2. Tenere i capelli e le altre parti del corpo ben lontani dalle parti rotanti, cinghie ed ingranaggi.
3. Tenere ben pulite ed in ordine le etichette che segnalano un pericolo e quelle con i dati di sicurezza.

TARGHE

Dati relativi alla produzione, immatricolazione, conformità alle norme e all'alimentazione elettrica:

		
MODELLO	<i>Model</i>	<input type="text"/>
DATA	<i>Date</i>	<input type="text"/>
MATRICOLA	<i>Serial Number</i>	<input type="text"/>
PESO	<i>Weight</i>	<input type="text"/>
VOLTAGGIO	<i>Voltage</i>	<input type="text"/>
POTENZA	<i>Power</i>	<input type="text"/>
AMPERE	<i>Ampere</i>	<input type="text"/>

ITA

ENG

FRA

ESP

PVC

Etichette relative alla segnalazione di pericolo o di divieto di particolari operazioni:

	ATTENZIONE ALLE MANI ACHTUNG AUF DIE HÄNDEN ATTENTION TO YOUR HANDS ATTENTION AUX MAINS
	VIETATO RIMUOVERE I DISPOSITIVI DI SICUREZZA VERBOTEN SICHERHEITSVORRICHTUNGEN FORTZUSCHAFFEN NO REMOVE SAFETY DEVICES INTERDI DEPLACER LES DISPOSITIFS DE SECURITE
	VIETATO PULIRE LUBRIFICARE REGISTRARE GLI ELEMENTI DELLA MACCHINA QUANDO SONO IN MOTO VERBOTEN DIE ELEMENTE DER MASCHINE PUTZEN SCHMIEREN EINSTELLEN, WENN SIE IN BEWEGUNG SIND NO CLEAN GREASE OR ADJUST THE ELEMENTS OF THE MACHINE WHEN THEY ARE IN ACTION INTERDI NETTOYER, GRAISSER OU REGLER LES ELEMENTS DE LA MACHINE QUAND ILS SONT EN MOUVEMENT

GENERALITÀ

.Persone qualificate a svolgere le funzioni

Produzione: per operare con questa macchina è necessario possedere la normale preparazione di un panettiere.

Manutenzione: le qualifiche necessarie sono esposte al capitolo manutenzione, pag. 13.

.Uso corretto

La macchina è destinata a personale qualificato e non deve essere posta in luoghi aperti a tutti. La macchina può essere usata solo per la lavorazione di prodotti di panetteria.

.Rischi residui

La macchina è stata progettata in conformità alle norme di sicurezza descritte nelle normative CE. L'utilizzo della macchina in situazioni e modalità diverse da quelle previste dal costruttore può costituire rischi non prevedibili né quantificabili.

In particolare è assolutamente vietato all'utilizzatore manomettere dispositivi ed organi meccanici, modificare la struttura interna ed esterna della macchina, allentare o svitare bulloni e viti.

ITA

ENG

FRA

ESP

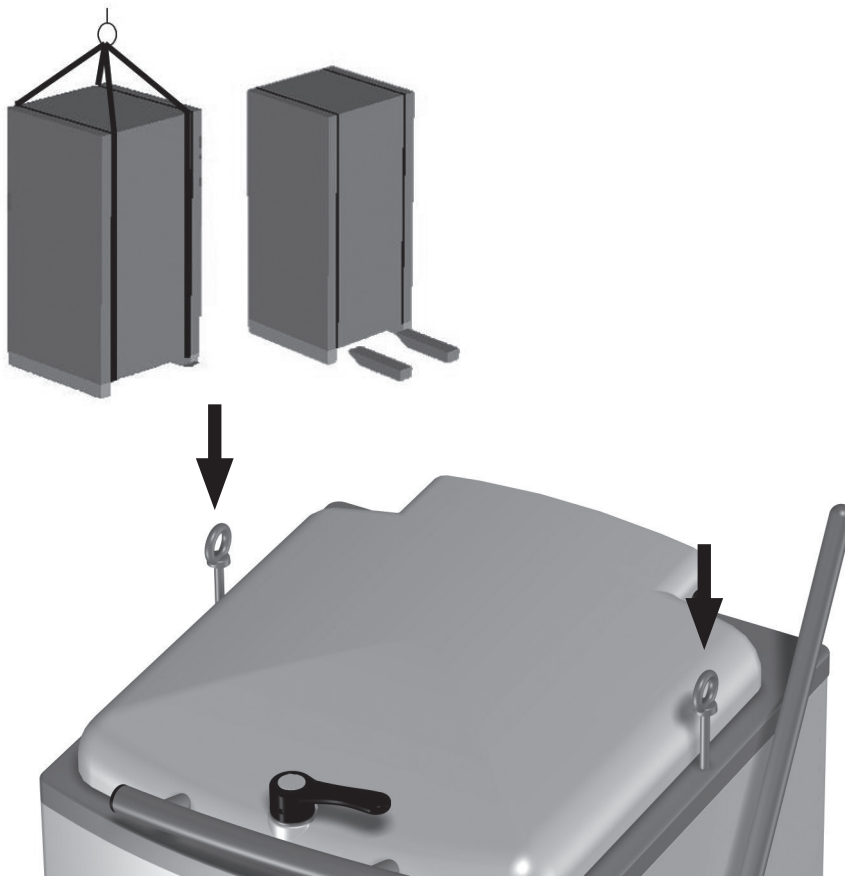
PYC



A macchina in movimento tutti i coperchi, carter, ripari e protezioni devono essere adeguatamente fissati alle rispettive strutture ed integri nella loro funzionalità.

SOLLEVAMENTO DELLA MACCHINA

La macchina può essere spedita imballata con pallet e cartone. La macchina imballata in questo modo può essere sollevata con muletto o transpallett infilandone i rebbi negli appositi spazi predisposti sotto l'imballo stesso. Oppure può essere sollevata mediante gru facendo passare le funi o le fasce sotto l'imballo. In questo caso rispettare l'angolo massimo di tensioni delle funi che deve essere di 45° come rappresentato in figura. Una volta tolto l'imballo la macchina può essere sollevata con una gru; in tal caso utilizzare due golfari da avvitare sulla parte superiore della struttura come indicato nella figura.



ITA

ENG

FRA

ESP

PVC



Il sollevamento deve essere effettuato esclusivamente da personale qualificato.

INSTALLAZIONE

.Ricevimento

Rimuovere l'imballo e controllare che non vi siano danni.
Liberare la macchina dai bloccaggi sulla base.
Contestare eventuali danni al trasportatore, immediatamente.

.Livellamento e fissaggio

Collocare la macchina su un pavimento piano. Intorno alla macchina devono essere lasciati gli spazi sufficienti per il lavoro e le operazioni di manutenzione.

ITA

ENG

FRA

ESP

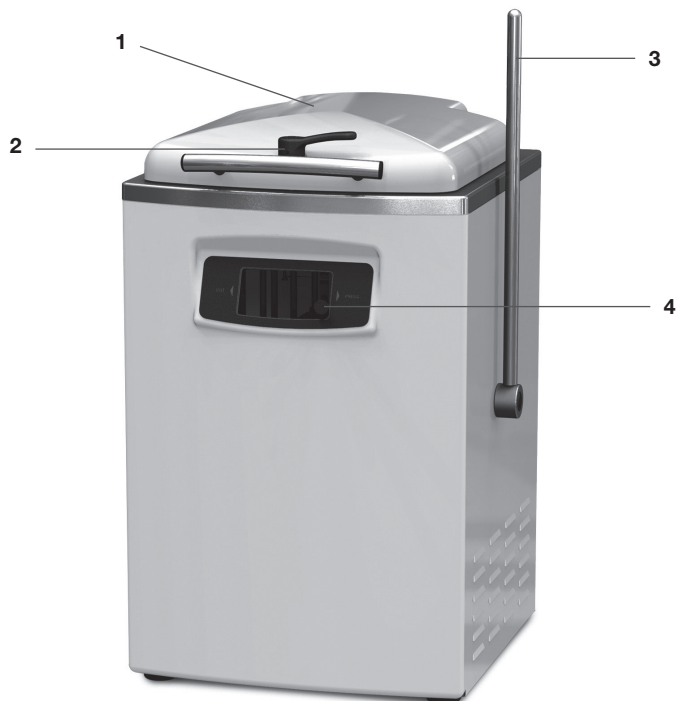
PYC



Qualsiasi guasto procurato alla macchina da manovre errate o manomissioni eseguite durante il periodo coperto dalla garanzia, può compromettere la validità della stessa.

DESCRIZIONE DELLA MACCHINA

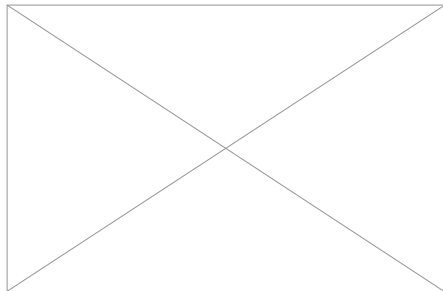
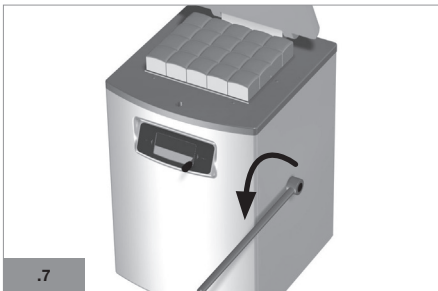
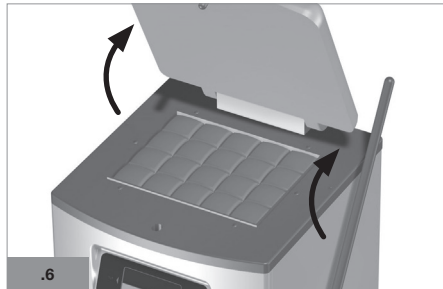
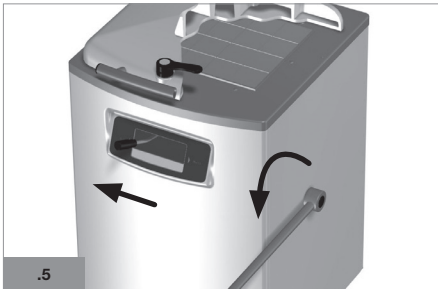
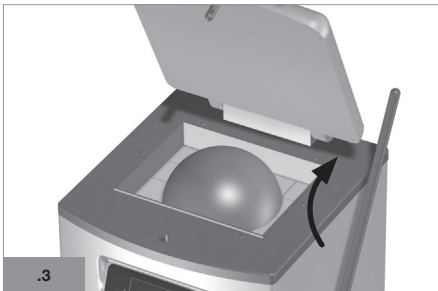
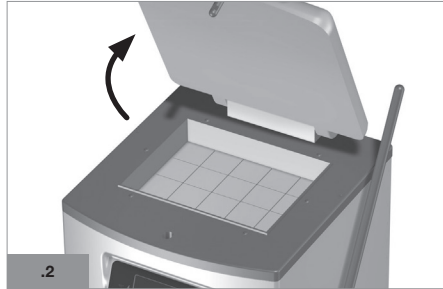
Macchina particolarmente adatta alla spezzatura di pasta per baguette e filoni. Struttura in acciaio elettrosaldato e verniciata a forno. I coltelli sono costruiti in acciaio inox AISI 304. le parti a contatto con l'impasto sono in acciaio inox AISI 304 e polietilene alimentare. Movimentazione per mezzo di meccanismi a leva azionati manualmente. Apertura del coperchio manuale.



ITA
ENG
FRA
ESP
PVC

1.Coperchio **2.**Maniglia gancio **3.**Maniglia di pressione **4.**Maniglia comando taglio

USO SICURO E CORRETTO



ITA

ENG

FRA

ESP

PYC

USO SICURO E CORRETTO

Fasi da seguire per un buon funzionamento della macchina:

1. Alzare il coperchio agendo sull'aggancio (fig.1-2);
2. Portare la maniglia di pressione indietro fino a fine corsa in modo da abbassare i pressori e il coltello (fig.3);
3. Sistemare l'impasto all'interno della vasca e chiudere il coperchio (fig.3);
4. Pressare l'impasto portando la maniglia di pressione verso avanti (lato operatore) distribuendo così uniformemente il prodotto (fig.4);
5. Rilasciare leggermente la maniglia di pressione e azionare la maniglia comando taglio portandola verso sinistra sganciando così il coltello (fig.5);
6. Portare la maniglia di pressione in avanti fino ad eseguire il taglio completo dell'impasto (fig.5);
7. Portare la maniglia di pressione indietro fino a fine corsa; aprire il coperchio agendo sull'aggancio (fig.6) e posizionare i pressori con l'impasto tagliato nella posizione più alta portando la maniglia di pressione completamente in avanti (fig.7).

A questo punto la macchina ha finito il ciclo e quindi si possono togliere i vari pezzi di pasta dal piatto.

CONSIGLI

Per ottenere un buon prodotto procedere come segue:

- .Mettere farina all'interno della vasca;
- .Mettere l'impasto;
- .Mettere farina sopra all'impasto.

Agendo in questo modo si evita che l'impasto, durante la fase di pressata e di taglio, si attacchi alla vasca e al coperchio.

ITA

ENG

FRA

ESP

PVC

VALUTAZIONE DEI RISULTATI

Le seguenti informazioni vi aiuteranno ad ottenere il risultato desiderato.



I pezzi di pasta non hanno peso uguale

Assicurarsi che l'impasto sia posto nel centro della vasca.

Attenzione: Con una pasta di media consistenza la macchina può produrre dei pezzi di pasta che hanno una variazione di peso del 3÷4%.



I pezzi di pasta si attaccano alla vasca

Mettere farina sia all'interno della vasca sia sopra l'impasto una volta posizionato nel piatto della macchina.

ITA

ENG

FRA

ESP

PYC

PULIZIA DELLA MACCHINA



Le seguenti operazioni possono essere eseguite dal personale che utilizza la macchina nel normale ciclo di lavoro.

Per pulire accuratamente i coltelli agire nel seguente modo:

- .Aprire il coperchio (fig.8);
- .Portare la maniglia di pressione indietro fino a fine corsa e inserire i due spessori in polietilene (fig.9);
- .Chiudere il coperchio (fig.10);
- .Spostare la maniglia comando taglio a sinistra e mantenerla in quella posizione (fig.11);
- .Portare la maniglia di pressione avanti e rilasciare la maniglia comando taglio (fig.12): facendo in questo modo i coltelli si posizionano per la pulizia salendo nella posizione più alta, mentre i pressori restano bassi;
- .Aprire il coperchio e togliere gli spessori in polietilene;
- .Pulire i coltelli;
- .Finita la pulizia far scendere i coltelli in posizione di riposo riportando la maniglia di pressione indietro fino a fine corsa in modo da far agganciare la maniglia comando taglio.



ITA

ENG

FRA

ESP

PVC



I pezzi di pasta che siano eventualmente rimasti attaccati alla macchina non devono essere rimossi con la macchina in movimento.

MANUTENZIONE

Per quanto concerne la sostituzione dei pezzi meccanici deve essere assolutamente effettuata da personale competente.

Se la macchina è in garanzia ne deve essere dato immediato avviso al Costruttore stesso.



Operare sempre a macchina spenta prima di Iniziare le fasi di pulizia della macchina.

ROTTAMAZIONE DELLA MACCHINA



La struttura della macchina è costruita in lamiera verniciata con vernice a polvere epossidica oppure con vernice a bicomponenti. I coltelli sono costruiti in acciaio inox AISI 304, i supporti, gli ingranaggi e i riduttori sono in ghisa. Ai fini della rottamazione la macchina deve essere separata nelle sue parti di diversa natura costruttiva da consegnare alle strutture di smaltimento autorizzate.

ITA

ENG

FRA

ESP

PYC

.ENGLISH

SR M

CONTENTS

	PAG.
important information	17
identification plates	17
general notice	18
lifting the machine	19
installation	20
on delivery	20
levelling and fixing	20
machine description	21
safe and correct use	22
evaluating results	24
cleaning the machine	25
maintenance	26
scrapping the machine	26
technical data	63
spare parts	64

ITA




ENG

FRA

ESP

PYC

GRAPHIC SYMBOLS USED IN THE MANUAL

	Particularly important warnings for the correct performance of the operation described or danger warnings
	Operations that may be performed by the machine operators as they do not require specific qualifications
	Operations that must be performed only by specialised personnel

IMPORTANT INFORMATION


It is important to have a good knowledge of the instructions in this manual in order to make the most profitable use of the machine; it is also essential for your safety. Each operator must read and fully understand the whole use and maintenance manual before starting to use this machine. If any part of the manual is not clear, contact the manufacturer immediately before starting to work with the machine. For any problem concerning operation, do not hesitate to contact the Manufacturer directly: our staff of technicians is at your disposal for any problem concerning operation and production. Specify the model and serial number in all correspondence concerning this machine.

ATTENTION!

1. Do not work under the influence of alcohol, narcotics or medicines that may alter your physical condition.
2. Keep your hair and other parts of the body well away from the rotating parts, belts and gears.
3. Keep the danger warning labels and the safety data plates clean and in order.

IDENTIFICATION PLATES

Data concerning production, serial number, conformity with standards and the electric power supply:

		
MODELLO	<i>Model</i>	<input type="text"/>
DATA	<i>Date</i>	<input type="text"/>
MATRICOLA	<i>Serial Number</i>	<input type="text"/>
PESO	<i>Weight</i>	<input type="text"/>
VOLTAGGIO	<i>Voltage</i>	<input type="text"/>
POTENZA	<i>Power</i>	<input type="text"/>
AMPERE	<i>Ampere</i>	<input type="text"/>

ITA

ENG

FRA

ESP

PVC

Labels indicating danger or prohibiting particular operations:



GENERAL NOTICE

.Persons qualified to work with the machine

Production: operators on this machine must have normal training as a baker.

Maintenance: the necessary qualifications are listed in the chapter on maintenance, page 26.

.Correct use

The machine is intended for qualified personnel and must not be left in a place where it is accessible to everyone. The machine may be used only for making bakery products.

.Residual risks

The machine has been designed in conformity with the safety regulations described in the EC standards. The use of the machine in situations and modes other than those contemplated by the manufacturer may involve unforeseen risks that cannot be quantified.

In particular it is absolutely forbidden for the user to tamper with mechanical devices and parts, to modify the internal and external structure of the machine, and to slacken or unscrew bolts and screws.

ITA

ENG

FRA

ESP

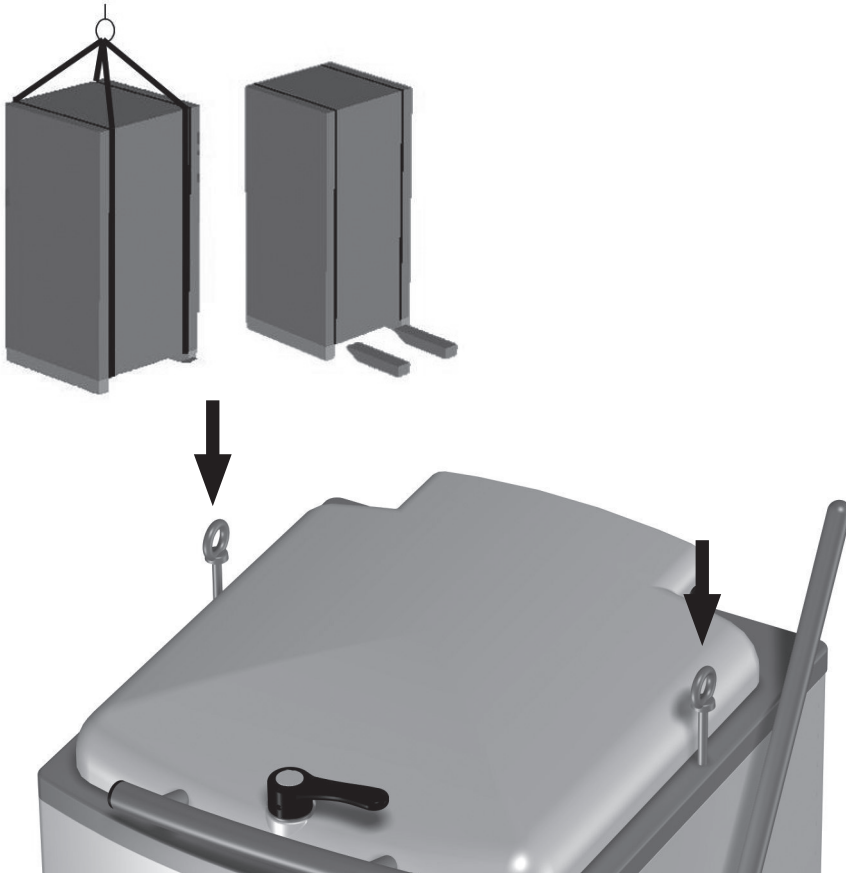
PYC



When the machine is running all the covers, casings, guards and protections must be adequately secured to their respective structures, with all their functions intact.

LIFTING THE MACHINE

When shipped the machine may be packed on a pallet with cardboard. Packed in this way, the machine may be lifted with a fork-lift truck or pallet truck, inserting the forks in the spaces provided for the purpose under the packaging. Alternatively it may be lifted with a crane, passing the cables or straps under the packaging. In this case respect the maximum angle of tension of the cables, which must be 45° as shown in the figure. Once the packaging has been removed, the machine may be lifted with a crane; in this case use two eyebolts, screwed onto the top of the structure as indicated in the figure.



ITA

ENG

FRA

ESP

PVC



The machine may be lifted exclusively by qualified personnel.

INSTALLATION

.On delivery

Remove the packaging and check that there is no sign of damage.
Free the machine from the blocks on the base.
Immediately report any damage to the carrier.

.Levelling and fixing

Place the machine on a flat floor surface. Sufficient space must be left around the machine to allow work and maintenance operations.

ITA

ENG

FRA

ESP

PYC



Any fault caused to the machine by incorrect manoeuvres or by tampering during the period in which it is covered by the guarantee may affect its validity.

MACHINE DESCRIPTION

Machine particularly suitable for dividing the dough for baguettes and long loaves. Electrowelded and stove-enamelled steel structure. The blades are made of AISI 304 stainless steel. The parts in contact with the dough are made of AISI 304 stainless steel and polyethylene suitable for foodstuffs. Movement by means of manually operated lever mechanisms. Manual opening of the cover.



1. Cover 2. Hook handle 3. Pressure handle 4. Cutting handle

ITA

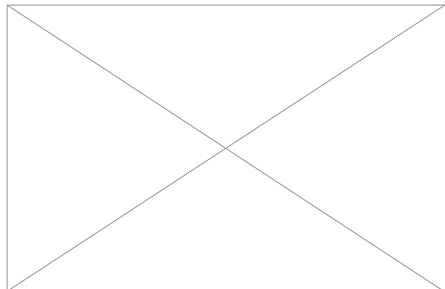
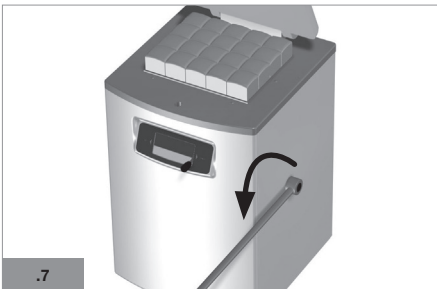
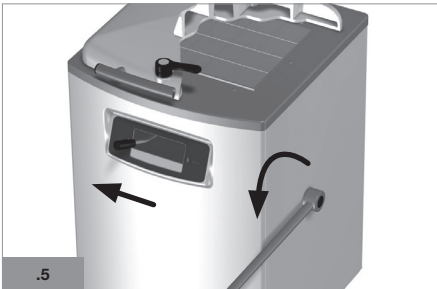
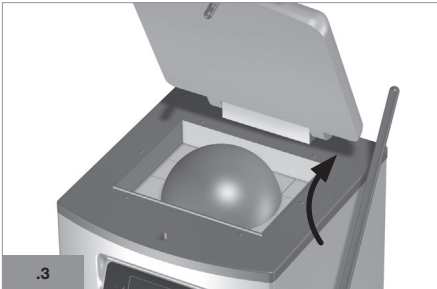
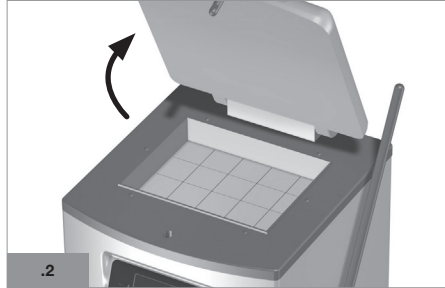
ENG

FRA

ESP

PVC

SAFE AND CORRECT USE



ITA

ENG

FRA

ESP

PYC

SAFE AND CORRECT USE

Steps to be followed for good machine operation:

1. Lift the cover, releasing the hook (fig.1-2);
2. Move the pressure handle back as far as it can go so as to lower the pressers and the blade (fig.3);
3. Place the dough in the tank and close the cover (fig.3);
4. Press the dough, bringing the pressure handle forward (operator side), evenly distributing the product (fig.4);
5. Slightly release the pressure handle and operate the cutting handle, moving it to the left and thus releasing the blade (fig.5);
6. Bring the pressure handle forward until the dough is completely cut (fig.5);
7. Move the pressure handle back as far as it can go; open the cover, releasing the hook (fig.6), and position the pressers with the cut dough in the highest position, bringing the pressure handle completely forward (fig.7).

At this point the machine has finished the cycle and the various pieces of dough can be removed from the plate.

ADVICE

To obtain a good product, proceed as follows:

- .Put flour into the tank;
- .Put in the dough;
- .Put flour on top of the dough.

This prevents the dough sticking to the tank and to the cover during the pressing and cutting phase.

ITA

ENG

FRA

ESP

PVC

EVALUATING RESULTS

The following information will help you obtain the desired result.



The pieces of dough do not have the same weight

Ensure that the dough is placed in the centre of the tank.

Attention: with dough of medium consistency the machine may produce pieces of dough with a 3-4% variation in weight.



The pieces of dough stick to the tank

Put flour both into the tank and on top of the dough, once the dough has been placed on the plate of the machine.

ITA

ENG

FRA

ESP

PYC

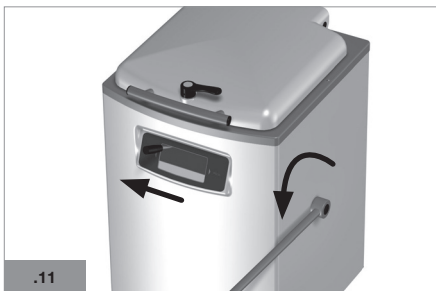
CLEANING THE MACHINE



The following operations may be performed by the personnel who use the machine during the normal work cycle.

To clean the blades accurately, proceed as follows:

- .Open the cover (fig.8);
- .Move the pressure handle back as far as it can go and insert the two polyethylene shims (fig.9);
- .Close the cover (fig. 10);
- .Move the cutting handle to the left and keep it in that position (fig.11);
- .Bring the pressure handle forward and release the cutting handle (fig.12): in this way the blades are positioned for cleaning, rising to the highest position, while the pressers stay down;
- .Open the cover and remove the polyethylene shims;
- .Clean the blades;
- .When you have finished cleaning, bring the blades down into rest position, moving the pressure handle back as far as it can go so as to connect with the cutting handle.



ITA

ENG

FRA

ESP

PVC



Any pieces of dough that have been left stuck to the machine must not be removed when it is moving.

MAINTENANCE

The replacement of the mechanical parts must absolutely be carried out by skilled personnel.

If the machine is under guarantee, the Manufacturer must be notified immediately.



Always ensure the machine is switched off before starting to clean it.

SCRAPPING THE MACHINE



The machine structure is made of sheet steel painted with epoxy powder paint or two-component paint. The blades are made of AISI 304 stainless steel. The supports, gears and reduction gears are made of cast iron. When the machine is to be scrapped it must be dismantled, separating the parts according to the different materials and consigning them to authorised facilities for disposal.

ITA

ENG

FRA

ESP

PYC

.FRANÇAIS

SR M

TABLE DES MATIÈRES

	PAG.
comportements	29
plaques	29
généralités	30
levage de la machine	31
installation	32
réception	32
mise de niveau et fixation	32
description de la machine	33
utilisation sûre et correcte	34
évaluation des résultats	36
nettoyage de la machine	37
maintenance	38
mise hors service de la machine	38
données techniques	63
pièces de rechange	64

ITA

ENG

FRA

ESP

PYC

SYMBOLES GRAPHIQUES UTILISÉS DANS LE MANUEL



Recommandations particulièrement importantes pour l'exécution correcte des opérations décrites ou de danger.



Opérations que peuvent exécuter les personnes préposées à l'utilisation de la machine dans la mesure où elles ne demandent pas de qualifications spécifiques



Opérations qui sont réservées exclusivement au personnel spécialisé.

COMPORTEMENTS


Bien connaître les instructions contenues dans ce manuel est important pour tirer le profit maximum de l'utilisation de la machine et est essentiel pour votre sécurité. Chaque opérateur doit lire et bien comprendre toutes les instructions d'utilisation et de maintenance avant de commencer à utiliser cette machine. Si une partie quelconque du manuel n'est pas claire, contacter immédiatement le constructeur avant de commencer à opérer avec la machine. Pour tout problème relatif au fonctionnement, n'hésitez pas à contacter directement le constructeur : une équipe de techniciens est à votre disposition pour tout problème relatif au fonctionnement et à la production. Préciser le modèle et le numéro de série dans toute correspondance relative à cette machine.

ATTENTION !

1. Ne pas opérer sous l'influence d'alcool, de drogues ou de médicaments susceptibles d'altérer les conditions physiques.
2. Maintenir les cheveux et les autres parties du corps loin des parties en rotation, des courroies et des engrenages.
3. Maintenir bien propres et en bon état les étiquettes qui signalent un danger et celles qui contiennent les données de sécurité.

PLAQUES

Données relatives à la production, à l'immatriculation, à la conformité aux normes et à l'alimentation électrique :

		
MODELLO	<i>Model</i>	<input type="text"/>
DATA	<i>Date</i>	<input type="text"/>
MATRICOLA	<i>Serial Number</i>	<input type="text"/>
PESO	<i>Weight</i>	<input type="text"/>
VOLTAGGIO	<i>Voltage</i>	<input type="text"/>
POTENZA	<i>Power</i>	<input type="text"/>
AMPERE	<i>Ampere</i>	<input type="text"/>

ITA

ENG

FRA

ESP

PVC

Étiquettes relatives à la signalisation de danger ou d'interdiction d'opérations particulières:

	ATTENZIONE ALLE MANI ACHTUNG AUF DIE HÄNDEN ATTENTION TO YOUR HANDS ATTENTION AUX MAINS
	VIETATO RIMUOVERE I DISPOSITIVI DI SICUREZZA VERBOTEN SICHERHEITSVORRICHTUNGEN FORTZUSCHAFFEN NO REMOVE SAFETY DEVICES INTERDI DEPLACER LES DISPOSITIFS DE SECURITE
	VIETATO PULIRE LUBRIFICARE REGISTRARE GLI ELEMENTI DELLA MACCHINA QUANDO SONO IN MOTO VERBOTEN DIE ELEMENTE DER MASCHINE PUTZEN SCHMIEREN EINSTELLEN, WENN SIE IN BEWEGUNG SIND NO CLEAN GREASE OR ADJUST THE ELEMENTS OF THE MACHINE WHEN THEY ARE IN ACTION INTERDI NETTOYER, GRAISSER OU REGLER LES ELEMENTS DE LA MACHINE QUAND ILS SONT EN MOUVEMENT

GÉNÉRALITÉS

.Personnes qualifiées pour l'exécution des fonctions

Production: pour opérer avec cette machine il faut posséder la préparation normale d'un boulanger.

Maintenance: les qualifications nécessaires sont indiquées dans le chapitre maintenance, page 38.

.Utilisation correcte

La machine est destinée au personnel qualifié et ne doit pas être placée dans des endroits accessibles à tous. La machine ne peut être utilisée que pour la fabrication de produits de boulangerie.

.Risques résiduels

La machine a été conçue en conformité avec les critères de sécurité décrits dans les normes CE. L'utilisation de la machine dans des situations et des modalités différentes de celles prévues par le constructeur peut constituer des risques non prévisibles ni quantifiables.

En particulier, il est absolument interdit à l'utilisateur d'intervenir sur les dispositifs et les organes mécaniques, de modifier la structure interne et externe de la machine, de desserrer ou de dévisser les boulons et les vis.

ITA

ENG

FRA

ESP

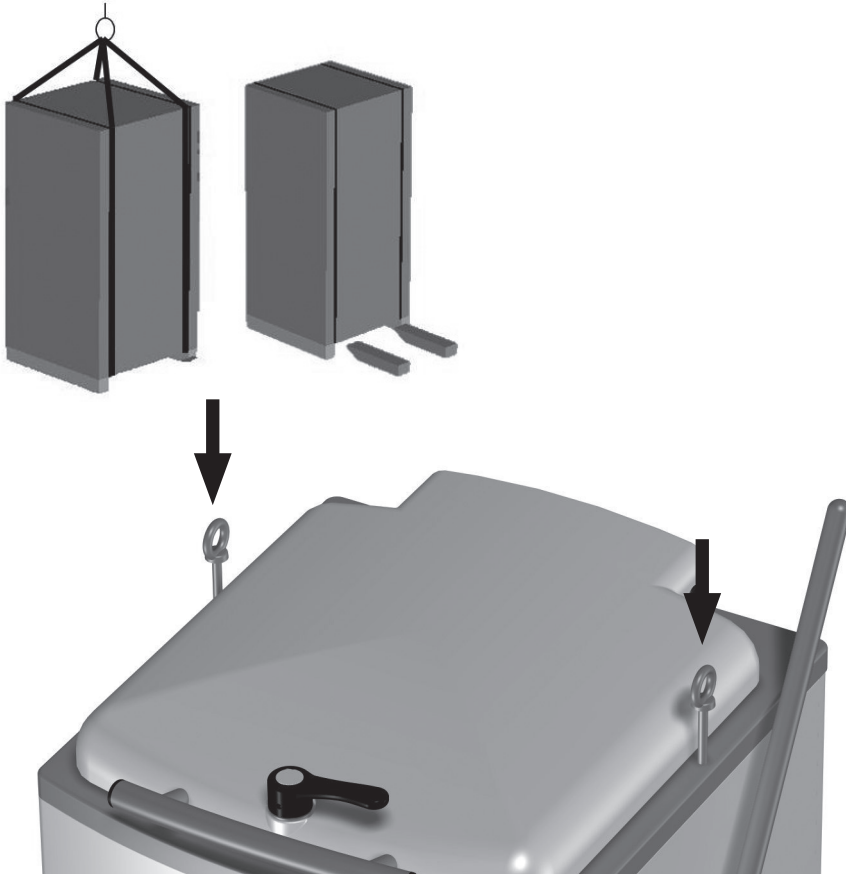
PYC



Avec la machine en mouvement, tous les couvercles, carters, écrans et protections doivent être correctement fixés aux structures respectives et leur fonctionnalité doit être intacte.

LEVAGE DE LA MACHINE

La machine peut être expédiée emballée dans un carton sur palette. La machine ainsi emballée peut être levée par un chariot élévateur ou un transpalette en enfilant les fourches dans les espaces prévus à cet effet sous l'emballage. En alternative, elle peut être levée par une grue en faisant passer les élingues ou les sangles sous l'emballage. Dans ce cas, respecter l'angle maximum de tension des élingues qui doit être de 45° comme indiqué sur la figure. Une fois déballée, la machine peut être levée par une grue ; dans ce cas utiliser deux œilletons à visser sur la partie supérieure de la structure comme indiqué dans la figure.



ITA

ENG

FRA

ESP

PVC



Le levage doit être effectué exclusivement par du personnel qualifié.

INSTALLATION

.Réception

Enlever l'emballage et contrôler qu'il n'y a aucun dommage.
Libérer la machine des blocages sur la base.
Contester immédiatement les éventuels dommages au transporteur.

.Mise de niveau et fixation

Placer la machine sur un sol plat. Laisser autour de la machine suffisamment d'espace pour le travail et les opérations de maintenance.

ITA

ENG

FRA

ESP

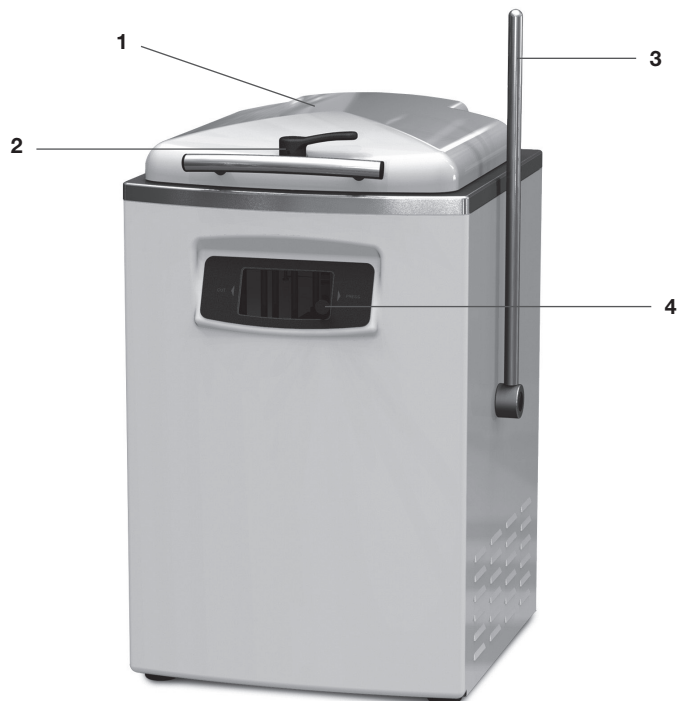
PYC



Tout dommage provoqué à la machine par des manœuvres erronées ou des manipulations effectuées durant la période couverte par la garantie peut compromettre la validité de cette dernière..

DESCRIPTION DE LA MACHINE

Machine particulièrement adaptée pour diviser la pâte pour baguettes et ficelles. Structure en acier électrosoudée et laquée au four. Les couteaux sont en acier inox AISI 304. Les parties en contact avec la pâte sont en acier inox AISI 304 et en polyéthylène alimentaire. Le mouvement est assuré par des mécanismes à levier actionnés manuellement. Ouverture manuelle du couvercle.



ITA

ENG

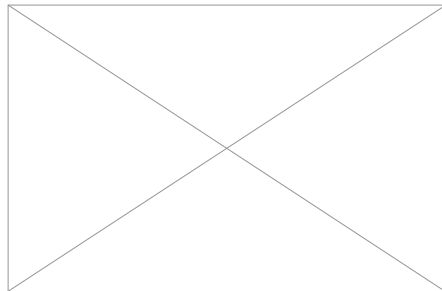
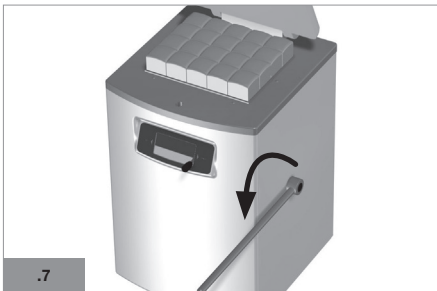
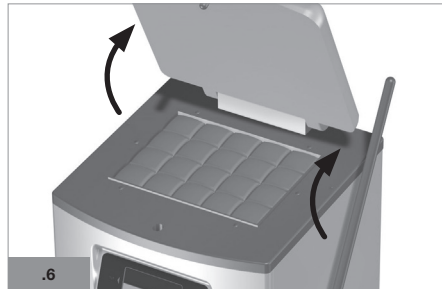
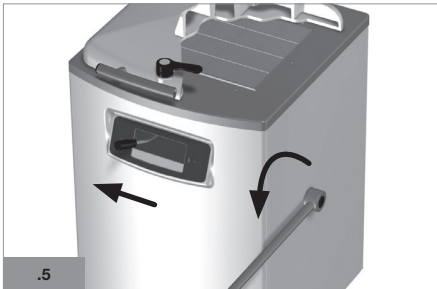
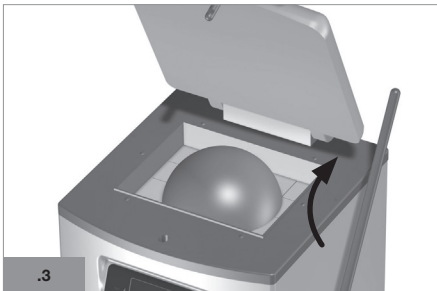
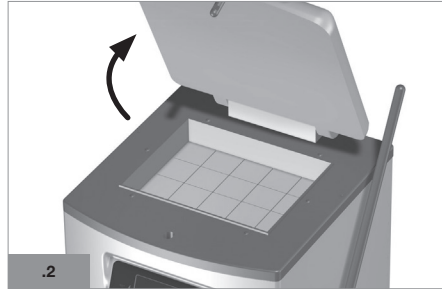
FRA

ESP

PVC

1.Couvercle 2.Poignée de crochet 3.Poignée de pression 4.Poignée de commande de la coupe

UTILISATION SÛRE ET CORRECTE



ITA

ENG

FRA

ESP

PYC

UTILISATION SÛRE ET CORRECTE

Phases à suivre pour un bon fonctionnement de la machine :

1. Soulever le couvercle en agissant sur le crochet (fig.1-2) ;
2. Porter la poignée de pression en arrière jusqu'en fin de course de manière à abaisser les presseurs et le couteau (fig.3) ;
3. Placer la pâte à l'intérieur de la cuve et fermer le couvercle (fig.3) ;
4. Presser la pâte en mettant la poignée de pression vers l'avant (côté opérateur) en répartissant ainsi uniformément le produit (fig.4) ;
5. Relâcher légèrement la poignée de pression et actionner la poignée de commande de la coupe en la portant vers la gauche, en décrochant ainsi le couteau (fig.5) ;
6. Porter la poignée de pression en avant de manière à effectuer la coupe complète de la pâte (fig.5) ;
7. Porter la poignée de pression en arrière jusqu'en fin de course; ouvrir le couvercle en agissant sur le crochet (fig.6) et positionner les presseurs avec la pâte coupée dans la position la plus haute en portant la poignée de pression complètement en avant (fig.7).

À ce point, la machine a terminé son cycle et on peut donc retirer les différents pâtons du plateau.

CONSEILS

Pour obtenir un bon produit procéder comme suit :

- .Mettre de la farine à l'intérieur de la cuve ;
- .Mettre la pâte ;
- .Mettre de la farine sur la pâte.

En procédant de cette manière, on évite que la pâte, durant la phase de passage et de coupe, colle à la cuve et au couvercle.

ITA

ENG

FRA

ESP

PVC

ÉVALUATION DES RÉSULTATS

Les informations qui suivent vous aideront à obtenir le résultat désiré.



Les pâtons n'ont pas le même poids

Contrôler que la pâte est bien placée au centre de la cuve.

Attention: avec une pâte de consistance moyenne, la machine peut produire des pâtons présentant une variation de poids de 3÷4 %.



Les pâtons collent à la cuve

Mettre de la farine aussi bien à l'intérieur de la cuve que sur la pâte, après avoir placée celle-ci dans le plateau de la machine.

ITA

ENG

FRA

ESP

PYC

NETTOYAGE DE LA MACHINE



Les opérations qui suivent peuvent être effectuées par le personnel qui utilise la machine dans le cycle normal de travail.

Pour nettoyer parfaitement les couteaux procéder de la façon suivante:

- .Ouvrir le couvercle (fig.8);
- .Porter la poignée de pression en arrière jusqu'en fin de course et positionner les deux cales en polyéthylène (fig.9); .Fermer le couvercle (fig.10);
- .Déplacer la poignée de commande de la coupe vers la gauche et la maintenir dans cette position (fig.11);
- .Porter la poignée de pression en avant et relâcher la poignée de commande de la coupe (fig.12) : de cette manière les couteaux se positionnent pour le nettoyage dans la position la plus haute, tandis que les presseurs restent bas;
- .Ouvrir le couvercle et retirer les cales en polyéthylène; .Nettoyer les couteaux;
- .Une fois le nettoyage terminé, faire descendre les couteaux dans la position de repos en reportant la poignée de pression en arrière jusqu'en fin de course de manière à ce que la poignée de commande de la coupe s'enclenche.



ITA

ENG

FRA

ESP

PVC



Les pâtons qui sont restés éventuellement collés à la machine ne doivent pas être enlevés quand la machine est en mouvement.

MAINTENANCE

Le remplacement des pièces mécaniques doit être effectué exclusivement par du personnel compétent.

Si la machine est sous garantie, le constructeur doit en être averti immédiatement.



Opérer toujours avec la machine éteinte avant de commencer les phases de nettoyage de la machine.

MISE HORS SERVICE DE LA MACHINE



La structure de la machine est construite en tôle laquée avec peinture à poudre époxy ou peinture bicomposants. Les couteaux sont en acier inox AISI 304. Les supports, les engrenages et les réducteurs sont en fonte. Lors de la mise hors service, la machine doit être démantelée en séparant les parties suivant les différents matériaux qui devront être remis aux structures de recyclage autorisées.

ITA

ENG

FRA

ESP

PYC

.ESPAÑOL

SR M

ÍNDICE

	PAG.
comportamientos	41
placas	41
información general	42
elevación de la máquina	43
instalación	44
recepción	44
nivelación y fijación	44
descripción de la máquina	45
utilización segura y correcta	46
evaluación de los resultados	48
limpieza de la máquina	49
mantenimiento	50
eliminación de la máquina	50
datos técnicos	63
recambios	64

ITA

ENG

FRA

ESP

PYC

SÍMBOLOS GRÁFICOS UTILIZADOS EN EL MANUAL



Advertencia particularmente importante para la correcta ejecución de las operaciones descritas o de peligro.



Operaciones que pueden efectuar los usuarios de la máquina puesto que no requieren una cualificación específica



Operaciones que debe efectuar exclusivamente personal especializado.

COMPORTAMIENTOS


Un buen conocimiento de las instrucciones contenidas en este manual es importante para obtener el máximo provecho de la máquina y es fundamental para su seguridad. Todo operador debe leer y entender todo el manual de uso y mantenimiento antes de empezar a utilizar esta máquina. Si alguna parte del manual no está clara, póngase en contacto inmediatamente con el fabricante antes de empezar a trabajar con la máquina. No dude en ponerse en contacto directamente con el fabricante ante cualquier problema de funcionamiento: un equipo de técnicos está a su disposición para resolver todo problema de funcionamiento y producción. Especifique el modelo y el número de serie en toda comunicación que se refiera a esta máquina.

¡ATENCIÓN!

1. No trabaje bajo los efectos de alcohol, drogas o medicamentos que puedan alterar las condiciones físicas.
2. Mantenga los cabellos y las demás partes del cuerpo lejos de partes giratorias, correas y engranajes.
3. Mantenga bien limpias y en orden las etiquetas que señalan un peligro y las que contienen datos de seguridad.

PLACAS

Datos correspondientes a producción, matrícula, conformidad con normas y suministro eléctrico:

		
MODELLO	<i>Model</i>	<input type="text"/>
DATA	<i>Date</i>	<input type="text"/>
MATRICOLA	<i>Serial Number</i>	<input type="text"/>
PESO	<i>Weight</i>	<input type="text"/>
VOLTAGGIO	<i>Voltage</i>	<input type="text"/>
POTENZA	<i>Power</i>	<input type="text"/>
AMPERE	<i>Ampere</i>	<input type="text"/>

ITA

ENG

FRA

ESP

PVC

Etiquetas con señales de peligro o de prohibición de determinadas operaciones:

	ATTENZIONE ALLE MANI ACHTUNG AUF DIE HÄNDEN ATTENTION TO YOUR HANDS ATTENTION AUX MAINS
	VIETATO RIMUOVERE I DISPOSITIVI DI SICUREZZA VERBOTEN SICHERHEITSVORRICHTUNGEN FORTZUSCHAFFEN NO REMOVE SAFETY DEVICES INTERDI DEPLACER LES DISPOSITIFS DE SECURITE
	VIETATO PULIRE LUBRIFICARE REGISTRARE GLI ELEMENTI DELLA MACCHINA QUANDO SONO IN MOTO VERBOTEN DIE ELEMENTE DER MASCHINE PUTZEN SCHMIEREN EINSTELLEN, WENN SIE IN BEWEGUNG SIND NO CLEAN GREASE OR ADJUST THE ELEMENTS OF THE MACHINE WHEN THEY ARE IN ACTION INTERDI NETTOYER, GRAISSER OU REGLER LES ELEMENTS DE LA MACHINE QUAND ILS SONT EN MOUVEMENT

INFORMACIÓN GENERAL

.Personas cualificadas para desarrollar las funciones

Producción: para trabajar con esta máquina es necesario poseer la preparación normal de un panadero.

Mantenimiento: la necesaria formación se indica en el capítulo mantenimiento, pág. 50.

.Uso correcto

La máquina está destinada a personal cualificado y no debe ponerse en sitios al alcance de todos. La máquina puede ser utilizada exclusivamente para realizar productos de panadería.

.Riesgos residuales

La máquina ha sido diseñada en conformidad con las normas de seguridad descritas en las normas CE. La utilización de la máquina en situaciones y modos diferentes de los previstos por el fabricante puede acarrear riesgos no previsibles ni cuantificables.

En especial se prohíbe terminantemente al usuario forzar dispositivos y órganos mecánicos, modificar la estructura interior y exterior de la máquina, aflojar o destornillar tornillos y roscas.

ITA

ENG

FRA

ESP

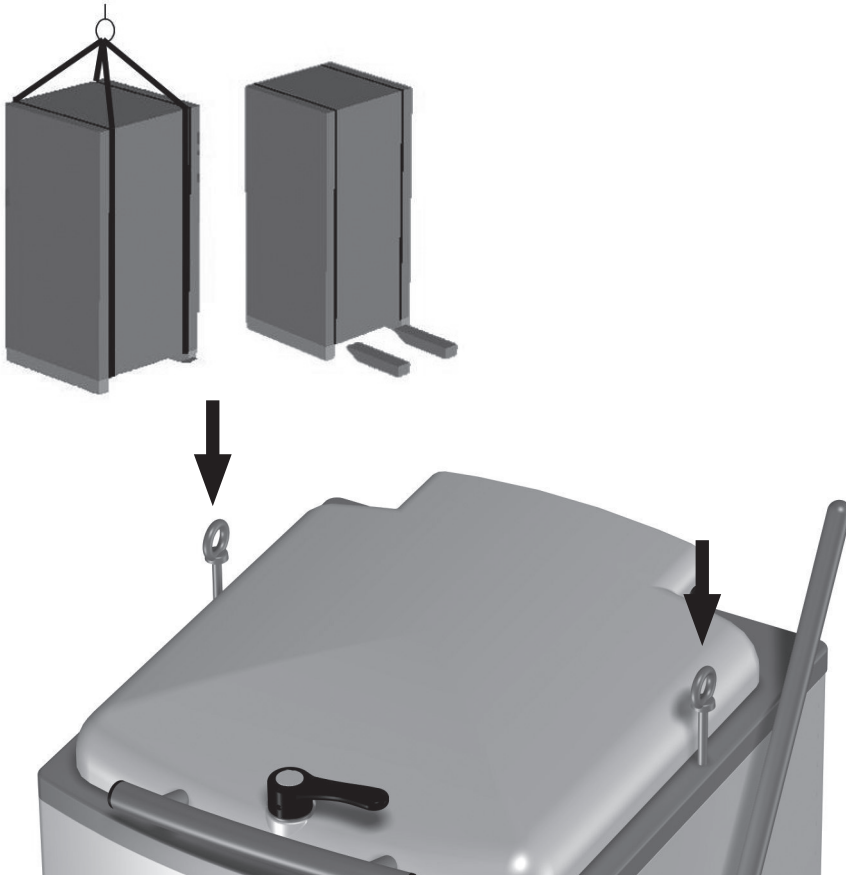
PYC



Con la máquina en movimiento todas las tapas, cárter, resguardos y protecciones tienen que estar adecuadamente fijados a las respectivas estructuras e íntegros para su funcionamiento.

ELEVACIÓN DE LA MÁQUINA

La máquina se puede enviar embalada con palet y caja. La máquina embalada de esta manera se puede levantar con carretilla elevadora o transpaleta introduciendo las horquillas en los específicos espacios previstos bajo el embalaje. O bien se puede izar utilizando una grúa haciendo pasar los cables o las eslingas por debajo del embalaje. En este caso respétese el ángulo máximo de tensiones de los cables que debe ser de 45° como ilustrado en la figura. Una vez sacado el embalaje, la máquina puede ser izada con una grúa; en este caso utilizar dos armellas que se atornillarán en la parte superior de la estructura como indicado en la figura.



ITA

ENG

FRA

ESP

PVC



La elevación debe efectuarla exclusivamente personal cualificado.

INSTALACIÓN

.Recepción

Retirar el embalaje y controlar que no haya daños.
Soltar la máquina de los bloqueos de la base.
Contestar eventuales daños al transportador, inmediatamente.

.Nivelación y fijación

Colocar la máquina sobre un suelo plano. Alrededor de la máquina se debe dejar espacio suficiente para trabajar y para las operaciones de mantenimiento.

ITA

ENG

FRA

ESP

PYC



Cualquier avería provocada a la máquina debido a maniobras erróneas o a alteraciones efectuadas durante el periodo cubierto por la garantía, puede comprometer su validez.

DESCRIPCIÓN DE LA MÁQUINA

Máquina particularmente apropiada para la división de la masa para barras y flautas de pan. Estructura de acero electrosoldada y pintada al horno. Las cuchillas están fabricadas en acero inoxidable AISI 304. Las partes en contacto con la masa son de acero inoxidable AISI 304 y polietileno alimentario. Movimientos mediante mecanismos de palanca accionados manualmente. Apertura de la tapa manual.



- 1.**Tapa **2.**Empuñadura del gancho **3.**Empuñadura para ejercer presión
4.Empuñadura para el accionamiento del corte

ITA

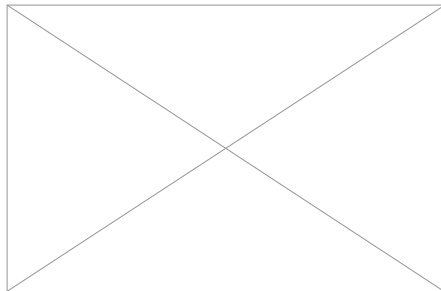
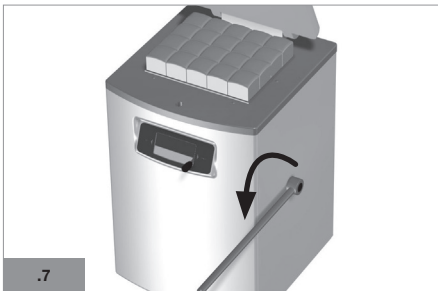
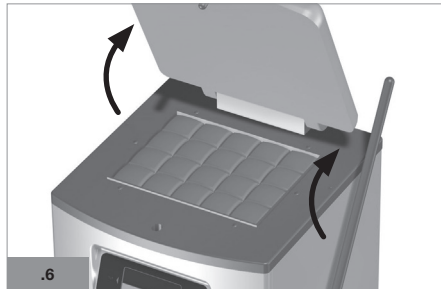
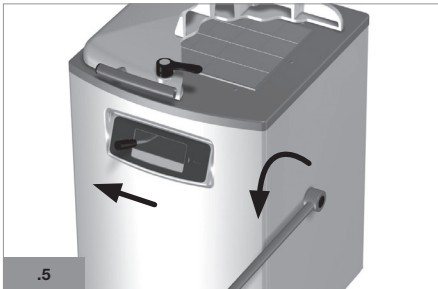
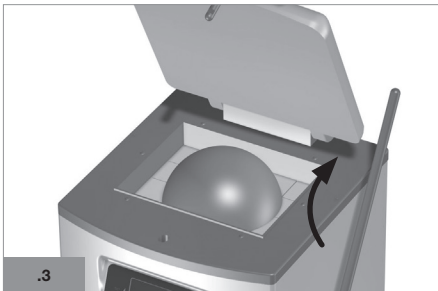
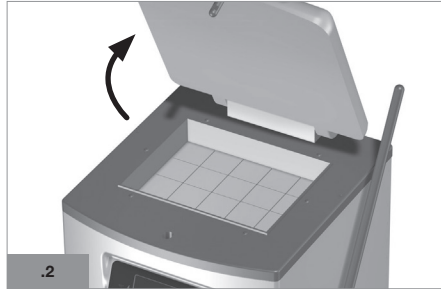
ENG

FRA

ESP

PVC

UTILIZACIÓN SEGURA Y CORRECTA



ITA

ENG

FRA

ESP

PYC

UTILIZACIÓN SEGURA Y CORRECTA

Fases que se deben seguir para un buen funcionamiento de la máquina:

1. Alzar la tapa actuando en el enganche (fig.1-2);
2. Llevar la empuñadura para hacer presión hacia atrás hasta el tope para bajar los prensadores y la cuchilla (fig.3);
3. Colocar la masa en el interior de la cubeta y cerrar la tapa (fig.3);
4. Prensar la masa llevando la empuñadura para hacer presión hacia delante (lado operador), distribuyendo de esta manera uniformemente el producto (fig.4);
5. Soltar un poco la empuñadura para hacer presión y accionar la empuñadura que activa el corte, desplazándola hacia la izquierda y desenganchando de esta manera la cuchilla (fig.5);
6. Llevar la empuñadura para hacer presión hacia delante hasta efectuar el corte completo de la masa (fig.5);
7. Llevar la empuñadura para hacer presión hacia atrás hasta el tope; abrir la tapa actuando en el enganche (fig.6) y colocar los prensadores con la masa cortada en la posición más alta, llevando la empuñadura para hacer presión totalmente hacia delante (fig.7).

La máquina ha acabado así el ciclo de trabajo y por consiguiente se pueden sacar los varios trozos de masa del plato.

CONSEJOS

Para obtener un buen producto proceder en el modo siguiente:

- .Poner harina dentro de la cubeta;
- .Poner la masa;
- .Poner harina sobre la masa.

De esta manera se evita que la masa, durante la fase de prensado y de corte, se pegue a la cubeta y a la tapa.

ITA

ENG

FRA

ESP

PVC

EVALUACIÓN DE LOS RESULTADOS

La información siguiente le ayudará a obtener el resultado deseado.



Los trozos de masa no tienen el mismo peso

Comprobar que la masa haya sido colocada en el centro de la cubeta.

Atención: con una masa de consistencia media, la máquina puede producir porciones de masa cuyo peso medio varía del 3÷4%.



Los trozos de masa se pegan a la cubeta

Poner harina tanto dentro de la cubeta como por encima de la masa después de haberla puesto en el plato de la máquina.

ITA

ENG

FRA

ESP

PYC

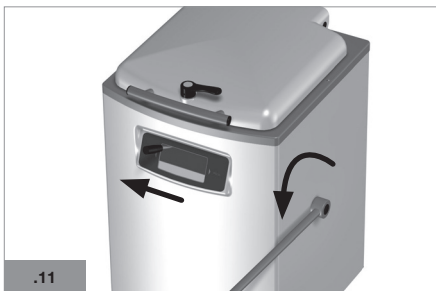
LIMPIEZA DE LA MÁQUINA



Las siguientes operaciones pueden ser efectuadas por el personal que utiliza la máquina para el ciclo de trabajo normal.

Para limpiar cuidadosamente las cuchillas, actuar en el modo siguiente:

- .Abrir la tapa (fig.8);
- .Llevar la empuñadura para hacer presión hacia atrás hasta el tope e introducir los dos tacos de polietileno (fig.9); .Cerrar la tapa (fig.10);
- .Desplazar la empuñadura que activa el corte hacia la izquierda y mantenerla en esa posición (fig.11);
- .Poner la empuñadura para hacer presión hacia delante y soltar la empuñadura que activa el corte (fig.12): de esta manera las cuchillas se sitúan para la limpieza subiendo a la posición más alta, mientras los prensadores permanecen bajados;
- .Abrir la tapa y sacar los tacos de polietileno; .Limpiar las cuchillas;
- .Una vez acabada la limpieza, hacer bajar las cuchillas a la posición de reposo situando de nuevo la empuñadura para hacer presión hacia atrás contra el tope de manera que se enganche la empuñadura que acciona el corte.



ITA

ENG

FRA

ESP

PVC



Los trozos de masa que eventualmente hubieran quedado pegados a la máquina no deben sacarse con la máquina en movimiento.

MANTENIMIENTO

Por lo que concierne la sustitución de las piezas mecánicas, exclusivamente personal competente puede llevar a cabo esta operación.

Si la máquina está en garantía, ello se debe comunicar inmediatamente al fabricante.



Apagar siempre la máquina antes de iniciar las operaciones relativas a la limpieza de la misma.

ELIMINACIÓN DE LA MÁQUINA



La estructura de la máquina está realizada con chapa pintada con pintura epoxi en polvo o bien con pintura bicomponente. Las cuchillas están realizadas en acero inoxidable AISI 304. Los soportes, los engranajes y los reductores son de fundición. Para eliminar la máquina, ésta se debe desmontar separando los varios tipos de componentes que la constituyen para entregarlos a las autorizadas estructuras encargadas de su eliminación.

ITA

ENG

FRA

ESP

PYC

.РУССКИЙ

SR M

СОДЕРЖАНИЕ

	СТР.
правила	53
таблички	53
общие описания	54
подъем агрегата	55
монтаж	56
порядок приемки	56
нивелировка и крепление	56
описание агрегата	57
безопасная и правильная эксплуатация	58
оценка результатов	60
чистка агрегата	61
тех. обслуживание	62
утилизация агрегата	62
технические данные	63
запасные части	64

ITA




ENG

FRA

ESP

РУС

ГРАФИЧЕСКИЕ СИМВОЛЫ, ИСПОЛЬЗУЕМЫЕ В ТЕХ. РУКОВОДСТВЕ

	Предупреждения особой важности для правильного выполнения описанных работ или предупреждения об опасности.
	Работы, выполняемые персоналом, эксплуатирующим агрегат, не нуждающимся в специальной квалификации
	Работы, выполняемые только квалифицированным персоналом.

ПРАВИЛА


Для наиболее эффективной эксплуатации агрегата важно хорошо знать инструкции, приведенные в настоящем тех. руководстве, что также является крайне важным и для Вашей безопасности. Каждый рабочий должен прочитать и хорошо усвоить все инструкции настоящего руководства по эксплуатации и тех. обслуживанию перед началом эксплуатации данного агрегата. Если какая-то часть тех. руководства малопонятна, незамедлительно обратитесь к производителю перед началом эксплуатации агрегата. При возникновении проблем, связанных с работой агрегата, незамедлительно обращайтесь непосредственно на Фирму-производитель: технический персонал в Вашем распоряжении для решения любых вопросов, связанных с работой агрегата и с производством. Указывайте модель и заводской номер во всех сообщениях, касающихся Вашего агрегата.

ВНИМАНИЕ!

1. Не использовать агрегат в нетрезвом виде, под воздействием наркотиков или лекарств, влияющих на физическое состояние.
2. Не приближаться головой и другими частями тела к вращающимся деталям, ремням и зубчатым передачам.
3. Этикетки, предупреждающие об опасности, и таблички с данными по безопасности должны быть всегда чистыми и целыми.

ТАБЛИЧКИ

Данные о дате выпуска, заводской номер, соответствие нормативам и тип электропитания:

		
MODELLO	<i>Model</i>	<input type="text"/>
DATA	<i>Date</i>	<input type="text"/>
MATRICOLA	<i>Serial Number</i>	<input type="text"/>
PESO	<i>Weight</i>	<input type="text"/>
VOLTAGGIO	<i>Voltage</i>	<input type="text"/>
POTENZA	<i>Power</i>	<input type="text"/>
AMPERE	<i>Ampere</i>	<input type="text"/>

ITA

ENG

FRA

ESP

PVC

Этикетки, предупреждающие об опасности или о запрете на какие-то работы:



ОБЩИЕ ОПИСАНИЯ

.Квалифицированный персонал, уполномоченный выполнять следующие работы

Производство: для эксплуатации данного агрегата необходимо иметь обычную подготовку хлебопека.

Тех. обслуживание: необходимая квалификация указана в разделе тех. обслуживание на стр. 62.

.Порядок эксплуатации

Агрегат рассчитан на эксплуатацию квалифицированным персоналом и не должен быть помещен в общедоступном месте. Агрегат предназначен только для производства хлебобулочных изделий.

.Остаточная опасность

Агрегат спроектирован согласно правилам безопасности, описанным в нормативах CE.

Эксплуатация агрегата в случаях и в целях, отличных от предусмотренных производителем, может создать непредвиденную и неописанную здесь опасность.

В частности, пользователю категорически запрещается вносить изменения в устройства и механические органы, изменяя внутреннюю и внешнюю конструкции агрегата, ослаблять или отвинчивать болты и винты.

ITA

ENG

FRA

ESP

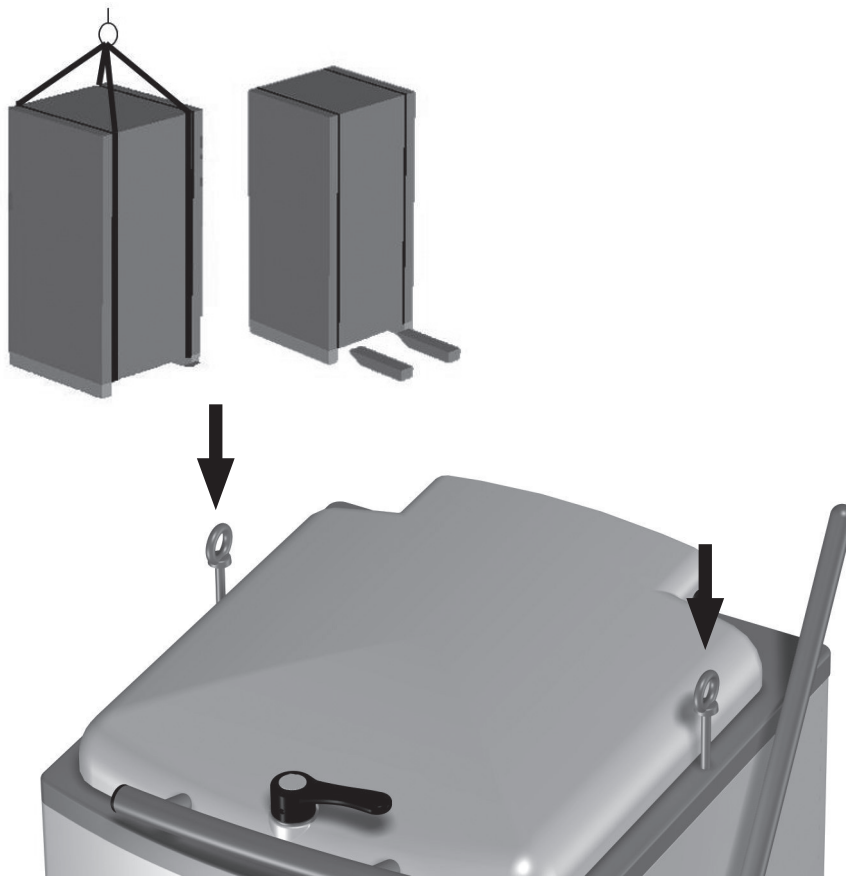
РУС



При работающем агрегате все крышки, кожухи, картеры и предохранения должны быть прикреплены надлежащим образом к соответствующим структурам и быть исправными.

ПОДЪЕМ АГРЕГАТА

Агрегат может быть доставлен упакованным в картон на деревянном поддоне. Агрегат, упакованный таким образом, можно поднимать автопогрузчиком или виловым погрузчиком, вставив вилы в специальные проемы под поддоном. Агрегат так же можно поднять подъемным краном, пропустив стропы или тросы под упаковкой. В этом случае соблюдайте максимальный угол натяжения строп - 45°, как показано на схеме. Сняв упаковку с агрегата, можно поднять его подъемным краном; в этом случае используйте два рым-болта, ввинчиваемые в верхнюю часть структуры, как показано на схеме.



ITA

ENG

FRA

ESP

PVC



Осуществлять подъем должен только квалифицированный персонал.

МОНТАЖ

.Порядок приемки

Снимите упаковку и проверьте отсутствие повреждений.

Снимите блокировки агрегата в основании.

При обнаружении повреждений незамедлительно обращайтесь с рекламацией к грузоперевозчику.

.Нивелировка и крепление

Расположите агрегат на ровном полу. Вокруг агрегата необходимо оставить достаточно пространства для работы и тех. обслуживания.

ITA

ENG

FRA

ESP

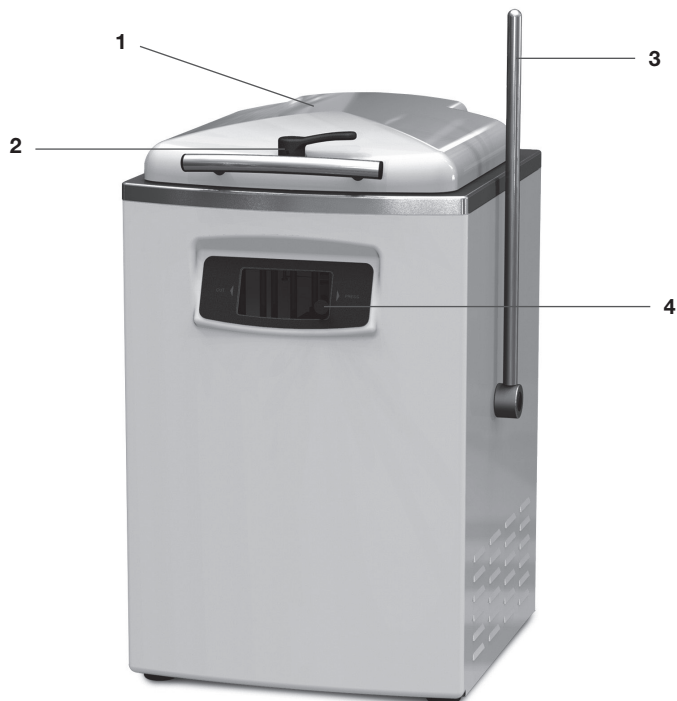
РУС



Любое повреждение агрегата по причине неправильных операций или вмешательств, выполненных в гарантийный период, может привести к аннулированию гарантии.

ОПИСАНИЕ АГРЕГАТА

Агрегат рассчитан на дозировку теста для французских батонов и батонов. Электросварная стальная структура, крашенная в печи. Ножи из нержавеющей стали AISI 304. Детали, контактирующие с тестом, из стали AISI 304 и полиэтилена для пищевых продуктов. Функционирование за счет рычажных механизмов с ручным управлением. Ручное открывание крышки.



1.Крышка 2.Рукоятка крюк 3.Прижимная рукоятка 4.Рукоятка управления отрезания

ITA

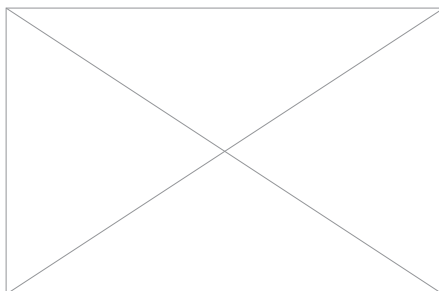
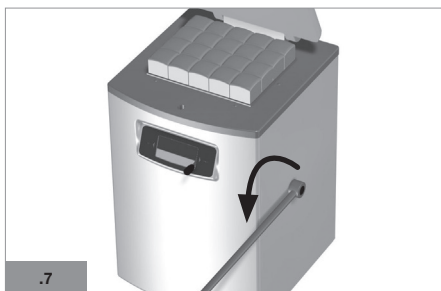
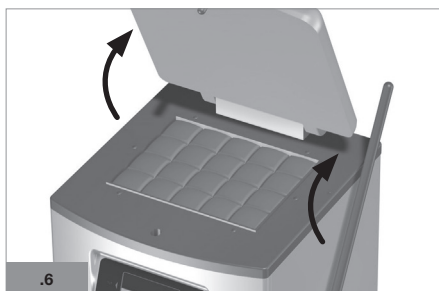
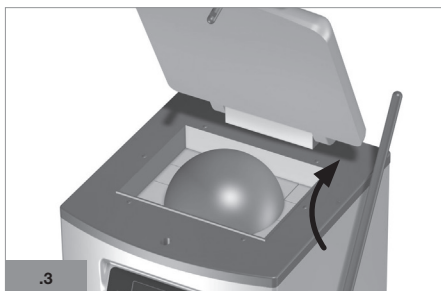
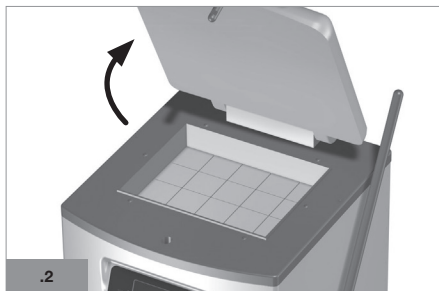
ENG

FRA

ESP

PVC

БЕЗОПАСНАЯ И ПРАВИЛЬНАЯ ЭКСПЛУАТАЦИЯ



- ITA
- ENG
- FRA
- ESP
- РУС**

БЕЗОПАСНАЯ И ПРАВИЛЬНАЯ ЭКСПЛУАТАЦИЯ

Этапы правильной эксплуатации агрегата:

1. Поднять крышку, отцепив крюк (схема 1-2);
2. Отвести прижимную рукоятку назад до упора, опуская таким образом прижимные рамы и нож (схема 3);
3. Поместить тесто в лоток и закрыть крышку (схема 3);
4. Придавить тесто, переведя прижимную рукоятку вперед (в сторону рабочего), распределяя таким образом тесто равномерно (схема 4);
5. Слегка отпустить прижимную рукоятку и перевести рукоятку отрезания влево, освобождая таким образом нож (схема 5);
6. Перевести прижимную рукоятку вперед вплоть до полного отрезания теста (схема 5);
7. Отвести прижимную рукоятку назад до упора; открыть крышку при помощи крюка (схема 6) и установить прижимные рамы с разрезанным тестом в самое верхнее положение, переведя прижимную рукоятку полностью вперед (схема 7);

На данном этапе агрегат завершил цикл и, следовательно, можно вынуть куски теста из лотка.

РЕКОМЕНДАЦИИ

Для получения оптимальных результатов:

- .Посыпьте лоток мукой;
- .Поместите в него тесто;
- .Посыпьте тесто сверху мукой.

Таким образом в процессе прессования и отрезания тесто не будет прилипать к лотку и к крышке.

ITA

ENG

FRA

ESP

PVC

ОЦЕНКА РЕЗУЛЬТАТОВ

Приведенные ниже сведения помогут Вам получить оптимальный результат.



Куски теста не имеют одинаковый вес

Проверьте, чтобы тесто помещалось в центр лотка.

Внимание: Если тесто средней консистенции, агрегат может производить куски теста, вес которых отличается на 3-4%.



Куски теста прилипают к лотку

Посыпьте мукой лоток и тесто сверху после его помещения в агрегат.

ITA

ENG

FRA

ESP

РУС

ЧИСТКА АГРЕГАТА



Следующие операции могут выполняться персоналом, эксплуатирующим агрегат для обычного производства.

Порядок тщательной чистки ножей:

- .Откройте крышку (схема 8);
- .Отведите прижимную рукоятку назад до упора и вставьте две полиэтиленовых вставки (схема 9);
- .Закройте крышку (схема 10);
- .Переместите рукоятку управления отрезания влево и держите ее в этом положении (схема 11);
- .Переместите прижимную рукоятку вперед и отпустите рукоятку отрезания (схема 12); таким образом ножи установятся в положение чистки в самом верху, в то время как прижимные рамы останутся опущенными;
- .Откройте крышку и выньте полиэтиленовые вставки;
- .Протрите ножи;
- .По завершении чистки опустите ножи в исходное положение, отведя прижимную рукоятку назад до упора вплоть до сцепления рукоятки отрезания.



ITA

ENG

FRA

ESP

PVC



Не вынимайте куски теста, прилипшие к агрегату, в процессе его работы.

ТЕХ. ОБСЛУЖИВАНИЕ

Замену механических деталей должен выполнять исключительно компетентный персонал.

Если гарантийный срок еще не истек, незамедлительно сообщите об этом Производителю.



Всегда производите работы по чистке, обесточив агрегат.

УТИЛИЗАЦИЯ АГРЕГАТА



Структура агрегата изготовлена из металлического листа, покрашенного эпоксидной порошковой краской или же двухкомпонентной краской. Ножи изготовлены из нержавеющей стали AISI 304. Суппорты, зубчатые передачи и редукторы изготовлены из чугуна. При утилизации агрегат необходимо разделить на комплектующие из разных материалов и сдать в центр приема утильсырья.

ITA

ENG

FRA

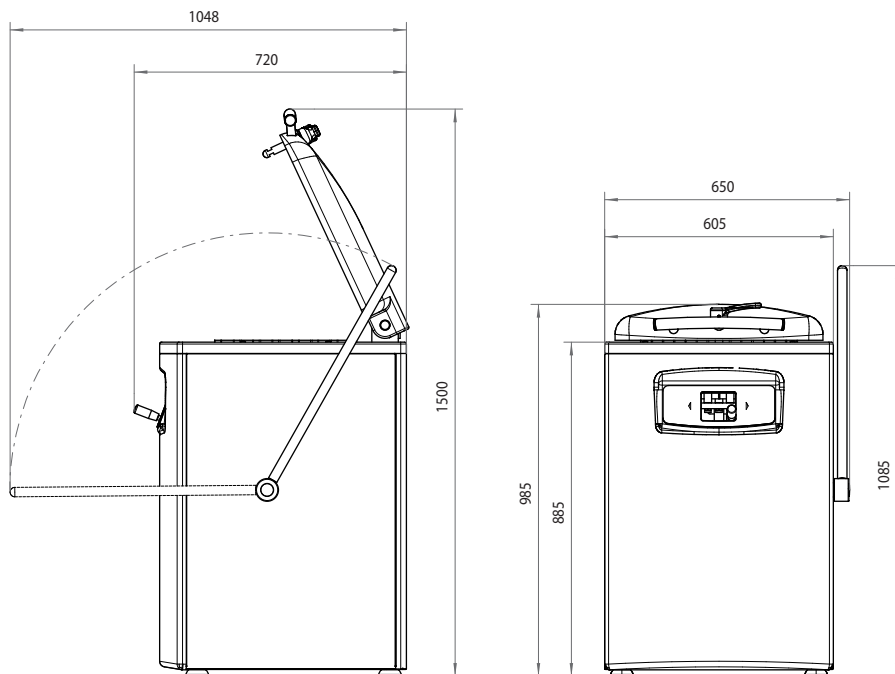
ESP

РУС

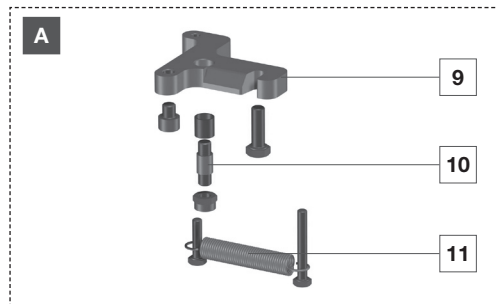
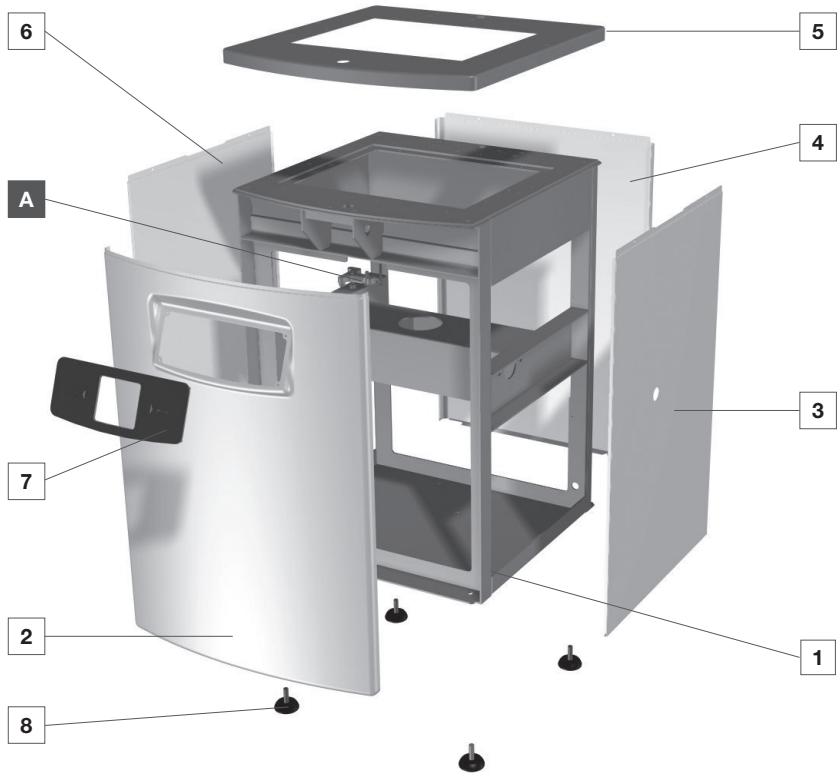
Dati tecnici / Technical data

Modello / Model	Divisioni / Divisions	Grammatura / Basis Weight	Capacità / Capacity	Pressino / Pressino	Potenza / Power	Dimensioni / Dimensions
SR M 10 s	10	160/700 gr	7 Kg	80x160x70h	-	65x72x108 cm
SR M 20 s	20	80/350 gr	7 Kg	70x90x70h	-	65x72x108 cm
SR M 40 s	40	40/70 gr	7 Kg	40x80x70h	-	65x72x108 cm

Ingombri generali della macchina / General cluttered of the machine



TAV. 1
Gruppo Basamento / Base Group

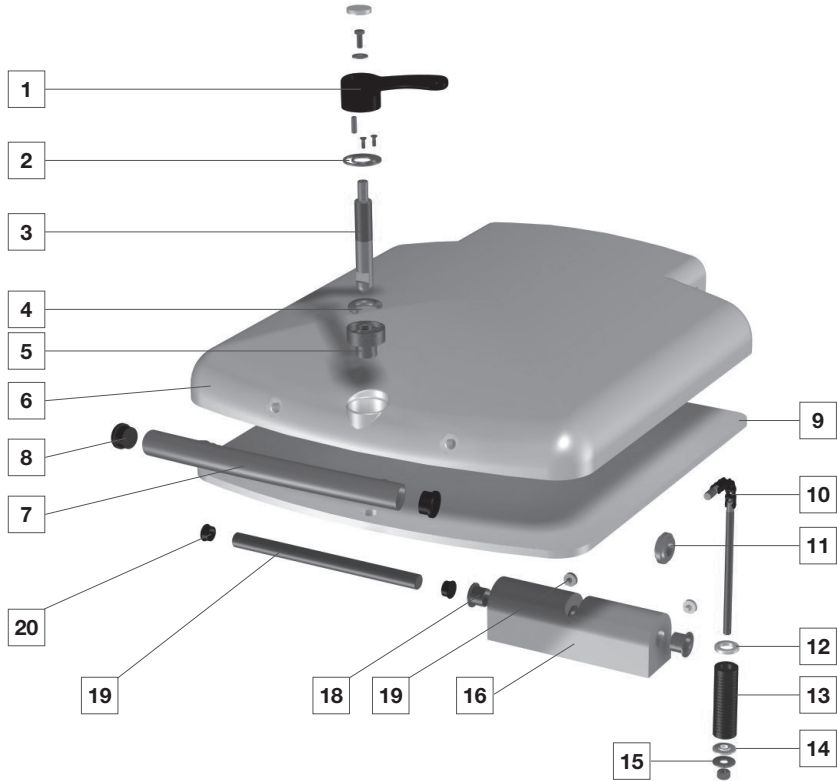


Ricambi / Spare Parts

TAV. 1 Gruppo Basamento / Base Group

POS.	Q	Descrizione / Description
1	1	BASAMENTO / BASE
2	1	CARTER ANTERIORE / FRONT CASE
3	1	CARTER LATERALE DESTRO / RIGHT SIDE CASE
4	1	CARTER POSTERIORE / REAR CASE
5	1	CARTER SUPERIORE / UPPER CASE
6	1	CARTER LATERALE SINISTRO / LEFT SIDE CASE
7	1	PANNELLO COMANDO / CONTROL PANEL
8	4	PIEDINO DI APPOGGIO / FOOT SUPPORT
9	1	INNESTO GANCIO / ENGAGEMENT HOOK
10	1	PERNO INNESTO / ENGAGEMENT PIN
11	2	MOLLA INNESTO / ENGAGEMENT SPRING

TAV. 2
Gruppo Coperchio / Cover Group

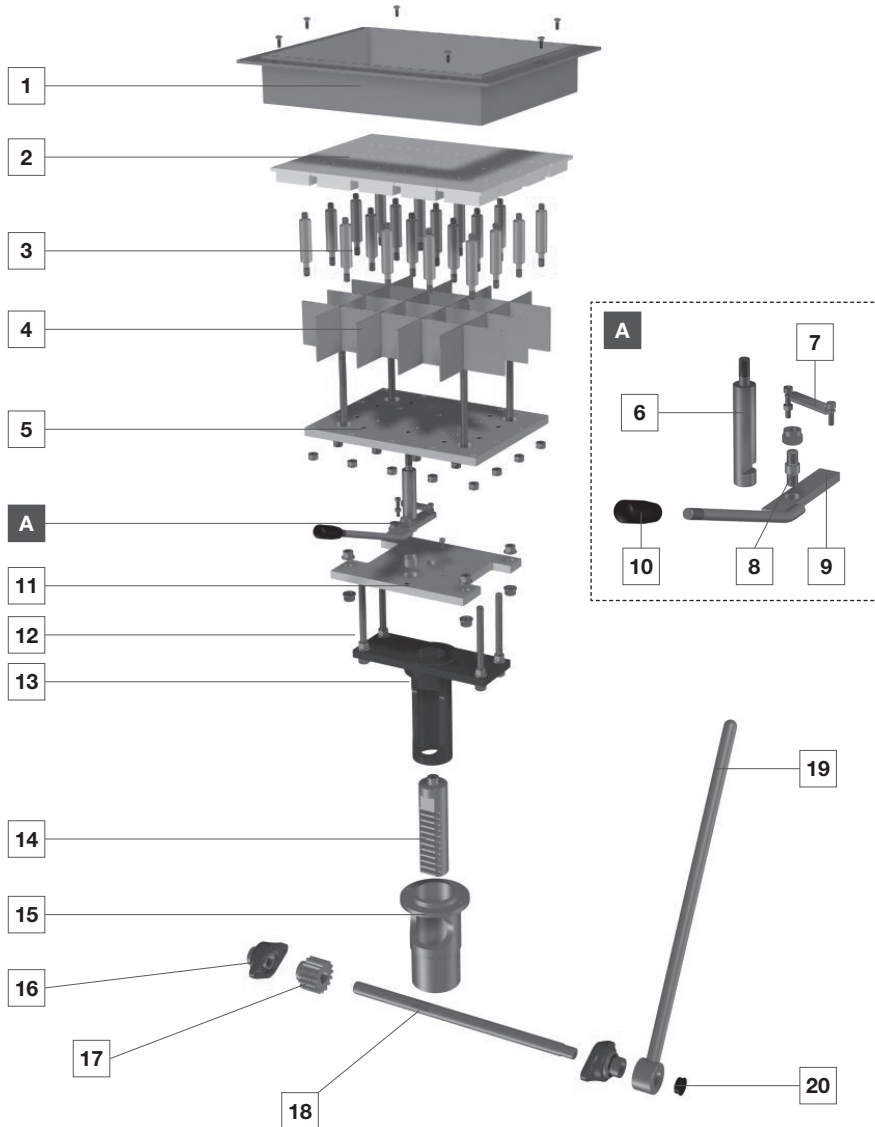


Ricambi / Spare Parts

TAV. 2 Gruppo Coperchio / Cover Group

POS.	Q	Descrizione / Description
1	1	MANIGLIA GANCIO / LATCH HANDLE
2	1	RONDELLA GANCIO / BALANCING LATCH
3	1	GANCIO / LATCH
4	1	MOLLA GANCIO / LATCH SPRING
5	1	BUSSOLA GANCIO / COMPASS LATCH
6	1	COPERCHIO / COVER
7	1	MANIGLIA COPERCHIO / COVER HANDLE
8	2	TAPPO MANIGLIA COPERCHIO / PLUG COVER HANDLE
9	1	PIATTO POLIETILENE / POLYETHYLENE PLATE
10	1	CATENA BILANCIAMENTO / BALANCING CHAIN
11	1	GUIDA CATENA / CHAIN GUIDE
12	1	RONDELLA SUP. BILANCIAMENTO NYLON / UPPER NYLON BALANCING WASHER
13	1	MOLLA BILANCIAMENTO / BALANCING SPRING
14	1	RONDELLA INF. BILANCIAMENTO NYLON / LOWER NYLON BALANCING WASHER
15	1	RONDELLA REGOLAZIONE BILANCIAMENTO / BALANCING REGULATION WASHER
16	1	SUPPORTO SNODO / SUPPORT BRACKET
17	2	PIOLO DI BATTUTA / PIN BEAT
18	4	BUSSOLA KF / KF COMPASS
19	1	PERNO SNODO / HINGE PIN
20	2	TAPPO COPERCHIO / COVER STOPPER

TAV. 3
Gruppo Taglio / Cutting Group



TAV. 3
Gruppo Taglio / Cutting Group

POS.	Q	Descrizione / Description
1	1	VASCA / BASIN
2		PRESSINO / PRESS
3		SUPPORTO PRESSINO / PRESS SUPPORT
4	1	COLTELLO / KNIFE
5	1	PIASTRA PORTA PRESSINI / PRESS HOLDER PLATE
6	1	PERNO SGANCIO TAGLIO / RELEASE CUT PIN
7	1	MOLLA LEVA INNESTO TAGLIO /
8	1	PERNO LEVA INNESTO TAGLIO / ENGAGEMENT LEVER CUTTING SPRING
9	1	LEVA INNESTO TAGLIO / ENGAGEMENT LEVER CUTTING
10	1	MANIGLIA LEVA INNESTO TAGLIO / HANDLE ENGAGEMENT LEVER CUTTING
11	1	PIASTRA COMANDO TAGLIO / KNIFE DRIVE PLATE
12	4	TIRANTE PRESSATA / PRESS STAY ROD
13	1	SUPPORTO COMANDO PRESSATA / PRESS DRIVE SUPPORT
14	1	ALBERO CREMAGLIERA / RACK SHAFT
15	1	SUPPORTO CENTRALE / CENTRAL SUPPORT
16	2	SUPPORTO NAZIONALE UCFL 205 / DOMESTIC SUPPORT UCP 205
17	1	INGRANAGGIO DI COMANDO / DRIVE GEAR
18	1	PERNO LEVA COMANDO PRESSATA/TAGLIO / PIN LEVER PRESS/CUTTING
19	1	LEVA COMANDO PRESSATA/TAGLIO / LEVER PRESS/CUTTING
20	1	TAPPO LEVA COMANDO PRESSATA/TAGLIO / PLUG LEVER PRESS/CUTTING

La tavola presente in questo manuale è solamente indicativa. Per una corretta interpretazione della stessa fare riferimento al modello della macchina. / The tables present in this manual are only indicative. Reference should be made to the machine model for correct interpretation.



Le illustrazioni e i dati tecnici si intendono a titolo indicativo e non sono vincolanti. La Ditta Costruttrice si riserva il diritto di modificare, senza preavviso, i dati tecnici e le caratteristiche dei prodotti in qualsiasi momento al solo scopo di migliorare le caratteristiche. / Pictures, explanations and technical details are supplied in indicative mood and without any time bond. Consequently the Machine Manufacturer has the right to make changes, without notice, for the sake of improving the products or for any constructive or commercial requirement.