



РОССИЯ
ООО «ПищТех»



Ванны моечные

ВМО

серии ЭКОНОМ и СТАНДАРТ

П А С П О Р Т

350033, г. Краснодар, ул. Ставропольская, 14
тел. (861) 228-98-31, www.zavod-pt.ru
2017 г.

ТУ 5151-015-64046643-2013

1. Назначение

Ванны моечные ВМО применяются на предприятиях общественного питания для мытья посуды, продуктов, инвентаря и т.п. Ванны могут быть односекционными (ВМО-1), двухсекционными (ВМО-2) и трехсекционными (ВМО-3).

2. Комплект поставки

№ п/п	Наименование	Количество, шт
1	Изделие в сборе	1
2	Упаковка	1
3	Крепеж (комплект)	1
4	Паспорт (инструкция по сборке)	1

3. Технические характеристики изделий

Ванна моечная серии ЭКОНОМ имеет сварную емкость из нержавеющей стали марка AISI 430 толщиной 0,5 — 0,6 мм. Каркас ванны изготавливается из уголка оцинкованной или нержавеющей стали.

Ванна моечная серии СТАНДАРТ имеет сварную емкость из нержавеющей стали марка AISI 430 или AISI 304 толщиной 0,8 мм. Каркас ванны изготавливается из уголка оцинкованной или нержавеющей стали.

Все ванны имеют отверстие диаметром 52 мм для установки выпускного сифона. Также оснащаются полками-решетками. Ножки ванн снабжены регуляторами

высоты, что позволяет устранять неровности пола и дополнительные конструктивные элементы, предназначенные для предотвращения его раскачивания во время работы, и придающие большую устойчивость.

Наименование	Размеры емкости, ДхШхВ	Габаритные размеры, мм			Масса, кг, не более
		длина	ширина	высота	
1-секционные					
ВМО1-430	430х430х300	530	530	870 (890)	11,5
ВМО1-480	480х480х400	580	580		14,0
ВМО1-530	530х530х400	630	630		15,0
ВМО1-630	630х630х400	730	730		17,5
ВМО1-700	700х700х400	800	800		19,5
2-секционные					
ВМО2-430	430х430х300	1020	530	870 (890)	19,5
ВМО2-480	480х480х400	1120	580		24,0
ВМО2-530	530х530х400	1220	630		27,5
ВМО2-630	630х630х400	1420	730		32,5
ВМО2-700	700х700х400	1560	800		36,0
3-секционные					
ВМО3-430	430х430х300	1500	530	870 (890)	28,5
ВМО3-480	480х480х400	1650	580		38,0
ВМО3-530	530х530х400	1800	630		42,0
ВМО3-630	630х630х400	2100	730		50,0
ВМО3-700	700х700х400	2310	800		56,0

ООО «ПищТех» постоянно расширяет и совершенствует ассортимент выпускаемой продукции, поэтому реальный комплект, внешний вид и технические характеристики изделия могут отличаться от указанных в данном паспорте без ухудшения потребительских свойств. Допускается отклонение в габаритных размерах ± 10 мм

4. Условия эксплуатации

Ванны моечные могут эксплуатироваться в закрытых и открытых помещениях в условиях регламентированной температуры и влажности, при этом должно исключаться прямое воздействие на них атмосферных осадков. При установке моек необходимо произвести регулировку опор. В процессе эксплуатации изделий необходимо регулярно проводить санитарную обработку их поверхностей теплой водой с добавлением моющих растворов и дезинфицирующих средств нейтральной рН среды. После санитарной обработки поверхности изделий должны быть протерты чистой ветошью и просушены. Для чистки не использовать агрессивные хлорсодержащие моющие

средства, а также абразивные средства.

ЗАПРЕЩАЕТСЯ

обрабатывать изделия из нержавеющей стали химическими препаратами содержащими кислоты и щелочные соединения, а также хлоркой.

ПРИ ОБРАБОТКЕ ВЫШЕУКАЗАННЫМИ СОЕДИНЕНИЯМИ ПРОИЗВОДИТЕЛЬ ОТВЕТСТВЕННОСТИ ПО ГАРАНТИИ НЕ НЕСЕТ.

5. Хранение и транспортировка

Хранение моек должно осуществляться в транспортной таре завода изготовителя по группе условий хранения 4 ГОСТ 15150-69.

Упакованную мойку допускается транспортировать всеми видами транспорта в соответствии с правилами перевозки грузов, действующими на данном виде транспорта.

Погрузка и разгрузка мойки из транспортных средств должна производиться осторожно, не допуская ударов и толчков.

6. Гарантии изготовителя

Изготовитель гарантирует соответствие ванны моечной всем требованиям технического условия ТУ 5151-015-64046643-2013 при соблюдении условий транспортирования, хранения, и эксплуатации.

Гарантийный срок эксплуатации 6 месяцев со дня продажи.

Гарантийный срок хранения 6 месяцев со дня изготовления.

Полный установленный срок службы мойки не менее 5 лет.

В течение гарантийного срока предприятие-изготовитель гарантирует безвозмездное устранение выявленных дефектов изготовления и замену вышедших из строя составных частей изделия, произошедших не по вине потребителя, при соблюдении потребителем условий транспортирования, хранения и эксплуатации изделия.

Гарантия не распространяется на случаи, когда мойка вышел из строя по вине потребителя в результате несоблюдения требований, указанных в паспорте.

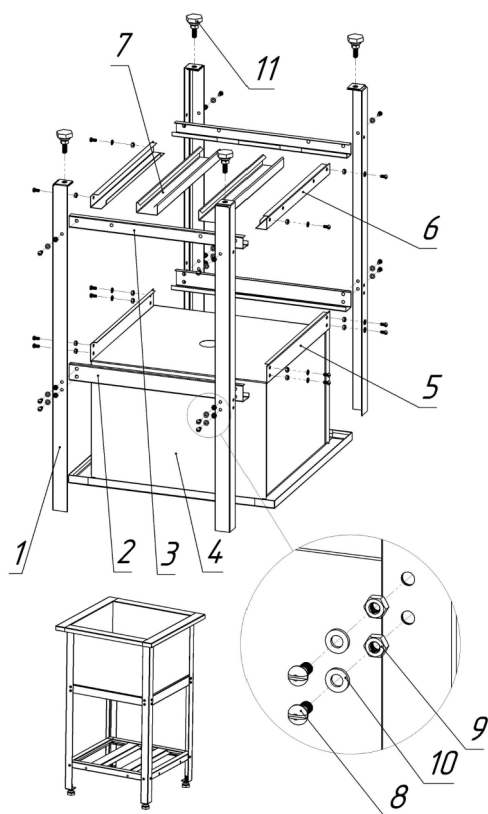
Время нахождения изделия на гарантийном ремонте в гарантийный срок не включается.

В случае невозможности устранения выявленных дефектов путем гарантийного ремонта предприятие-изготовитель обязуется заменить дефектное изделие на новое.

Рекламации предприятию-изготовителю предъявляются потребителем в порядке и сроки, предусмотренные действующим законодательством.

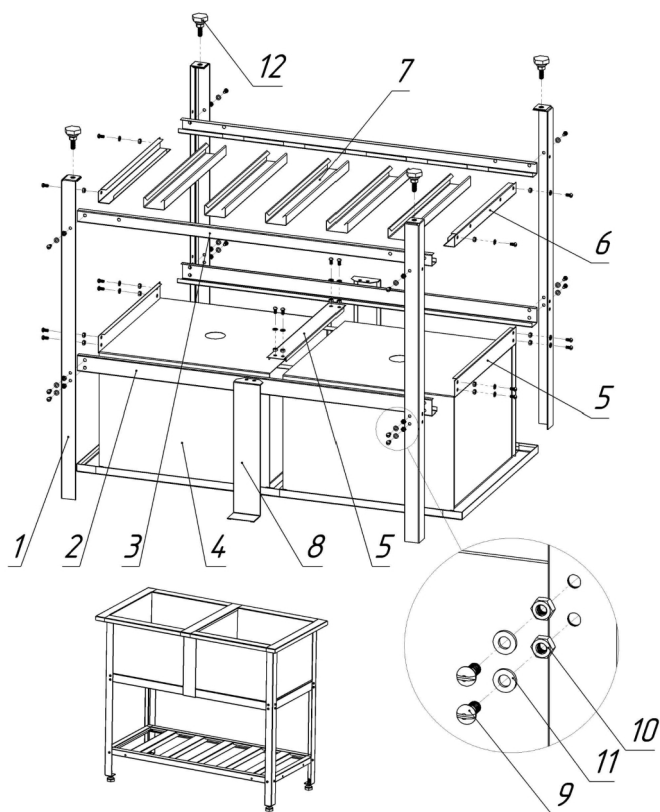
7. Инструкция по сборке

ВМО-1



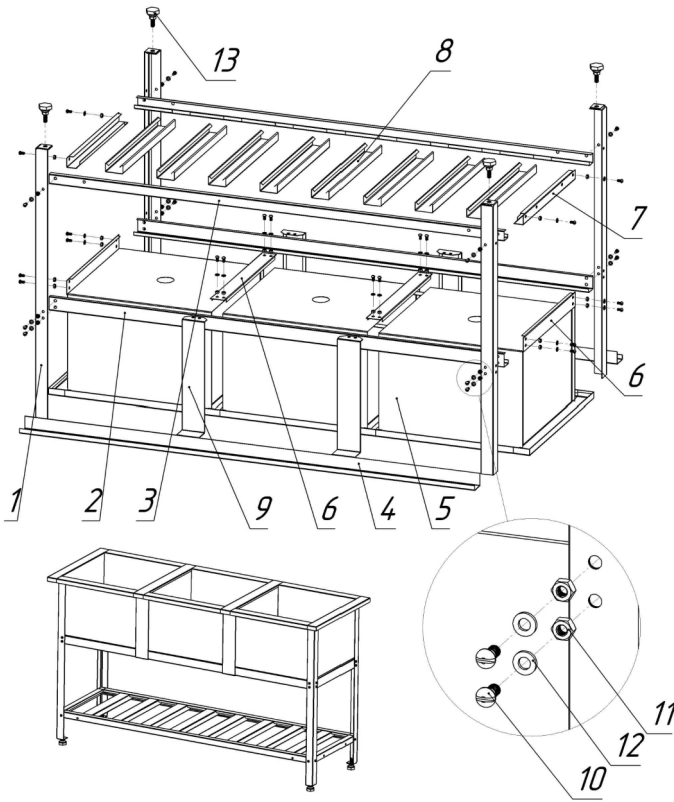
1. Прикрепить поддержку (поз. 2) и (поз. 3) к ногам (поз. 1) (наживить).
2. Положить емкость (поз. 4) лицом вниз.
3. Одновременно установить собранные ноги, поддержку (поз. 5), боковину полки (поз. 6) и профиля полки (поз. 7) (наживить). Поддержку (поз. 5) установить так, чтобы она зацеплялась гибом за емкость (поз. 4)
4. Выровнять каркас, сжать с 4-х сторон, затянуть винты.
5. Прикрутить опоры.
6. Перевернуть ванну моечную на ноги.
7. Установить ванну моечную в сборе на предусмотренное место и регулировочными опорами установить горизонтальное положение мойки.

ВМО-2



1. Прикрепить поддержку (поз. 2) и (поз. 3) к ногам (поз. 1) (наживить).
2. Положить емкость (поз. 4) лицом вниз.
3. Одновременно установить собранные ноги, поддержку (поз. 5), боковину полки (поз. 6) и профиля полки (поз. 7) (наживить). Поддержку (поз. 5) установить так, чтобы она зацеплялась гибом за емкость (поз. 4)
4. Выровнять каркас, сжать с 4-х сторон, затянуть винты.
5. Закрепить декор (поз. 8) и поддержку (поз. 5) так, чтобы ребро поддержки (поз. 2) зажалось между ними. Выровнять по центру, сжать с 2-х сторон и затянуть винты.
6. Прикрутить опоры.
7. Перевернуть ванну моечную на ноги.
8. Установить ванну моечную в сборе на предусмотренное место и регулировочными опорами установить горизонтальное положение мойки.

ВМО-3



1. Прикрепить поддержку (поз. 2) и (поз. 3) к ногам (поз. 1) (наживить).

2. Положить емкость (поз. 5) лицом вниз.

3. Одновременно установить декор (поз. 9), поддержку (поз. 4), собранные ноги, поддержку (поз. 6), боковину полки (поз. 7) и профиля полки (поз. 8) (наживить). Поддержку (поз. 6) установить так, чтобы она зацеплялась гибом за емкость (поз. 5)

4. Выровнять каркас, сжать с 4-х сторон, затянуть винты.

5. Закрепить декор (поз. 9) и поддержку (поз. 6) так, чтобы ребро поддержки (поз. 2) зажалось между ними. Выровнять по центру между емкостями, сжать с 2-х сторон и затянуть винты.

6. Прикрутить опоры.

7. Перевернуть ванну моечную на ноги.

8. Установить ванну моечную в сборе на предусмотренное место и регулировочными опорами установить горизонтальное положение мойки.

В ванне моечной ВМО 3-430 поддержка (поз. 4) не устанавливается. При совмещении отверстий использовать бородок.

Дополнительные сведения о товаре

1. Декларация о соответствии ТС N RU Д-РУ.АЯ24.В.06650 от 14.12.16



2. Изготовитель: ООО «ПищТех»

юр. адрес: 350033, г. Краснодар, ул. Ставропольская, 14

факт. Адрес: 353211, Краснодарский край, ст. Новотитаровская, ул. Луначарского, 1/2

3. Перечень авторизованных сервисных центров компании

ООО «Торговый дом Пищевые технологии»:

Город	Адрес	Телефон, электр. почта
г. Краснодар	ул. Ростовское шоссе, 68/1	т./ф.: (861) 228-98-11, (861) 228-98-31 www.pteh.biz
г. Самара	ул. Авроры 110, корп. ХАРД (эксперим. мастерские)	тел. (846) 922-52-17, 221-06-17, samara@zavod-pt.ru
г. Сочи	ул. Донская, 9	тел. (8622) 95-54-15, 38-82-98, 96-88-96, 96-83-40, 96-83-41, sochi@zavod-pt.ru
г. Екатеринбург	ул. Машиностроителей, 22	тел. (343) 310-22-32 (912) 213-75-98, (922) 113-05-17 ekt@zavod-pt.ru

По вопросам технического обслуживания, претензий по качеству и за консультацией обращаться по адресу:

ООО «Торговый дом Пищевые технологии»,
350010, г. Краснодар, ул. Ростовское шоссе, 68/1,
+7 (861) 228-98-25, доб. 155 +7 (988) 594-86-06,
service@zavod-pt.ru

Официальные представительства компании ООО «Торговый дом Пищевые технологии»:

Город	Адрес	Телефон, электр. почта
г. Люберцы	ул. Электрификации, 26 В	(495)589-59-41, 518-75-94, moscow@zavod-pt.ru
г. Санкт-Петербург	Шоссе Революции, 84, литер Е	(911) 922-91-04, (812)982-35-55, spb@zavod-pt.ru
г. Казань	ул. Журналистов, 54	(843) 214-46-23, 297-88-85, (904) 671-96-54, kazan@zavod-pt.ru
г. Ростов-на-Дону	ул. Курская, 10 Д	тел. (863) 275-91-70, 256-34-44, rnd@zavod-pt.ru
г. Саратов	ул. Астраханская, 43, стр. 2	тел. (8452) 935-760, 987-746, saratov@zavod-pt.ru
г. Воронеж	ул. Электросигнальная, 24	тел. (4732) 517-211, 323-606, 502-161, 502-181, vobs@zavod-pt.ru
г. Ставрополь	ул. Октябрьская 184, Бизнес-центр «Восход», 5 корпус	тел. (928) 014-38-49, (8652) 42-16-57, stv@zavod-pt.ru
г. Волгоград	ул. Чистоозерная, 6	тел. (8442) 28-94-56 volg@zavod-pt.ru
г. Н. Новгород	ул. Памирская, 11, лит К	тел. (831) 415-31-06, 220-58-52, (950) 353-44-01, nn@zavod-pt.ru
г. Уфа	ул. Ростовская, 18, лит. А	тел. (347) 294-46-36, 293-35-36, (987) 25-44-636, ufa@zavod-pt.ru
г. Новосибирск	пер. Комбинатский, 3	тел. (383) 325-33-60, (913) 781-70-28, (961) 228-72-22, (913) 781-87-19, nsk@zavod-pt.ru
г. Красноярск	ул. Северное шоссе, 25	тел. (391) 258-22-85, (391) 272-28-82, (391) 226-68-70, kry@zavod-pt.ru
г. Оренбург	ул. Монтажников, 26	(3532) 40-65-21, 40-65-23 orenburg@zavod-pt.ru
г. Симферополь	ул. Героев Сталинграда 8/3, ТРЦ «ФУРШЕТ»	+7 (918) 263-88-44 +7 (978) 722-58-43 krim@zavod-pt.ru



ТАМОЖЕННЫЙ СОЮЗ ДЕКЛАРАЦИЯ О СООТВЕТСТВИИ

Заявитель общество с ограниченной ответственностью «ПищТех». ОГРН 1102308000640

Место нахождения: 350033, Россия, Краснодарский край, город Краснодар, улица Ставропольская, 14

Фактический адрес: 353211, Россия, Краснодарский край, Динской район, станица Новотитаровская, улица Луначарского, 1/2

Телефон (861) 228-98-22. Факс (861) 228-98-22. Адрес электронной почты ta@zavod-pt.ru

в лице директора Мешковой Татьяны Алексеевны

заявляет, что ванны моечные типов ВМО, ВМОц, СРО+ВМО, СРО+ВМОц, ВМО-РМН для предприятий общественного питания

Изготовитель общество с ограниченной ответственностью «ПищТех».

Место нахождения: 350033, Россия, Краснодарский край, город Краснодар, улица Ставропольская, 14

Фактический адрес: 353211, Россия, Краснодарский край, Динской район, станица Новотитаровская, улица Луначарского, 1/2

Телефон (861) 228-98-22. Факс (861) 228-98-22. Адрес электронной почты ta@zavod-pt.ru

Продукция изготовлена в соответствии с: техническим регламентом Таможенного союза ТР ТС 010/2011 «О безопасности машин и оборудования» утвержденным Решением Комиссии Таможенного союза от 18 октября 2011 года № 823; ТУ 5151-015-64046643-2013 «Оборудование вспомогательное для предприятий торговли и общественного питания. Технические условия»

Код (коды) ТН ВЭД ТС 7310 10 000 0

Серийный выпуск

Соответствует требованиям технического регламента Таможенного союза ТР ТС 010/2011 «О безопасности машин и оборудования»

Декларация о соответствии принята на основании протокола испытаний от 16.09.2013 № АЯ35-038.4.2013 испытательного центра Федерального бюджетного учреждения «Государственный региональный центр стандартизации, метрологии и испытаний в Краснодарском крае», аттестат аккредитации № РОСС RU.0001.21АЯ35 сроком действия с 25.07.2011 по 01.07.2015

Дополнительная информация Установленный срок службы не менее 5 лет.

Декларация о соответствии действительна с даты регистрации по 13.12.2021 включительно



Т.А. Мешкова

инициалы и фамилия руководителя организации – заявителя или физического лица, зарегистрированного в качестве индивидуального предпринимателя

Сведения о регистрации декларации о соответствии:

Регистрационный номер декларации о соответствии: TC N RU Д-RU.АЯ24.В.06650

Дата регистрации декларации о соответствии 14.12.2016