

Инструкции по установке и применению

**ПЕЧЬ «КОПА» ТИП 300**

**ПЕЧЬ «КОПА» ТИП 400**

**ПЕЧЬ «КОПА» ТИП 500**



# Внимание!!!

При установке данного гриля на углях в закрытом помещении, во избежание возгорания в системе вентиляции, необходимо соблюдать нормы пожарной безопасности. На предприятии должен быть теплоизолированный дымоход с естественной тягой, который должен соответствовать нормам пожарной безопасности СП 7.13130.2013, также должна проводиться систематическая чистка жировых отложений, в случае невозможности установки такого дымохода, необходимо использовать гидрофильтр, непосредственно с гриль мангалом или установить его в общем кухонном вентиляционном канале.

**Гидрофильтр** не только снижает температуру дыма до 40-50 °С, но и очищает его от сажи и жира, предотвращая этим возгорания в воздуховодах, вызванные жировыми отложениями. Метод фильтрации основан на простейшем и, одновременно, наиболее эффективном способе очистки - с использованием воды, которая фильтрует и очищает весь дым, образующийся во время процесса горения. Дым проходит несколько ступеней очистки через систему лабиринтных фильтров и водяных завес, создаваемых душирующими устройствами.

# ПОЗДРАВЛЯЕМ ВАС С ПОКУПКОЙ!

Вы теперь являетесь гордым владельцем печи «КОПА».

Мы благодарим вас за покупку печи «КОПА». Добро пожаловать в великолепный мир приготовления блюд на угле!

Эти инструкции по установке и применению написаны специально для вас для указания, как правильно установить и использовать печь «КОПА». Инструкции служат для демонстрации преимуществ, которые предоставляет вам приготовление с помощью печи «КОПА».

И не забудьте: ваша новая печь «КОПА» - это отличный инструмент для приготовления, с помощью которого вы достигнете лучших результатов.

# Содержание

Меры безопасности	5
Содержание коробки	6
Диаграмма частей печи и монтаж дымохода	7
Установка	8
Выведение дымовых газов	8
Очистка труб дымохода	8
Расстояния	8
Риски, связанные с монооксидом углерода	9
Введение печи в эксплуатацию	10
Зажигание угля	10
Первое использование печи	10
Подготовка к употреблению	11
Ежедневное употребление	12
Регулирование температуры	12
Перерыв между обедом и ужином	12
После использования	13
Среднее дневное потребление угля	13
Техническое обеспечение и очистка	14
Решетки для выпечки	14
Каплесборный поддон	14
Дверца	15
Решетка для угля	15
Часть, предотвращающая искрение	15
Поддон для пепла	15
Технические данные	16
Гарантийное обязательство	17

# Меры безопасности

Просим вас до установки и применения печи прочитать инструкции. Неправильная установка и применение могут привести к порче имущества, повреждениям и даже к гибели людей.

Эти инструкции храните постоянно в близости печи и не выкидывайте их!

## **ПРЕДУПРЕЖДЕНИЕ!**

Чтобы уменьшить риск пожара, печь необходимо установить на негорючем материале с огнезащитной поверхностью.

Печь должна быть установленной не ближе к горючему материалу, как это определено минимальными расстояниями, указанными на странице 8.

## **ПРЕДУПРЕЖДЕНИЕ!**

Вблизи печи не храните бензин, алкоголь или другие воспламеняемые вещества.

## **ПРЕДУПРЕЖДЕНИЕ!**

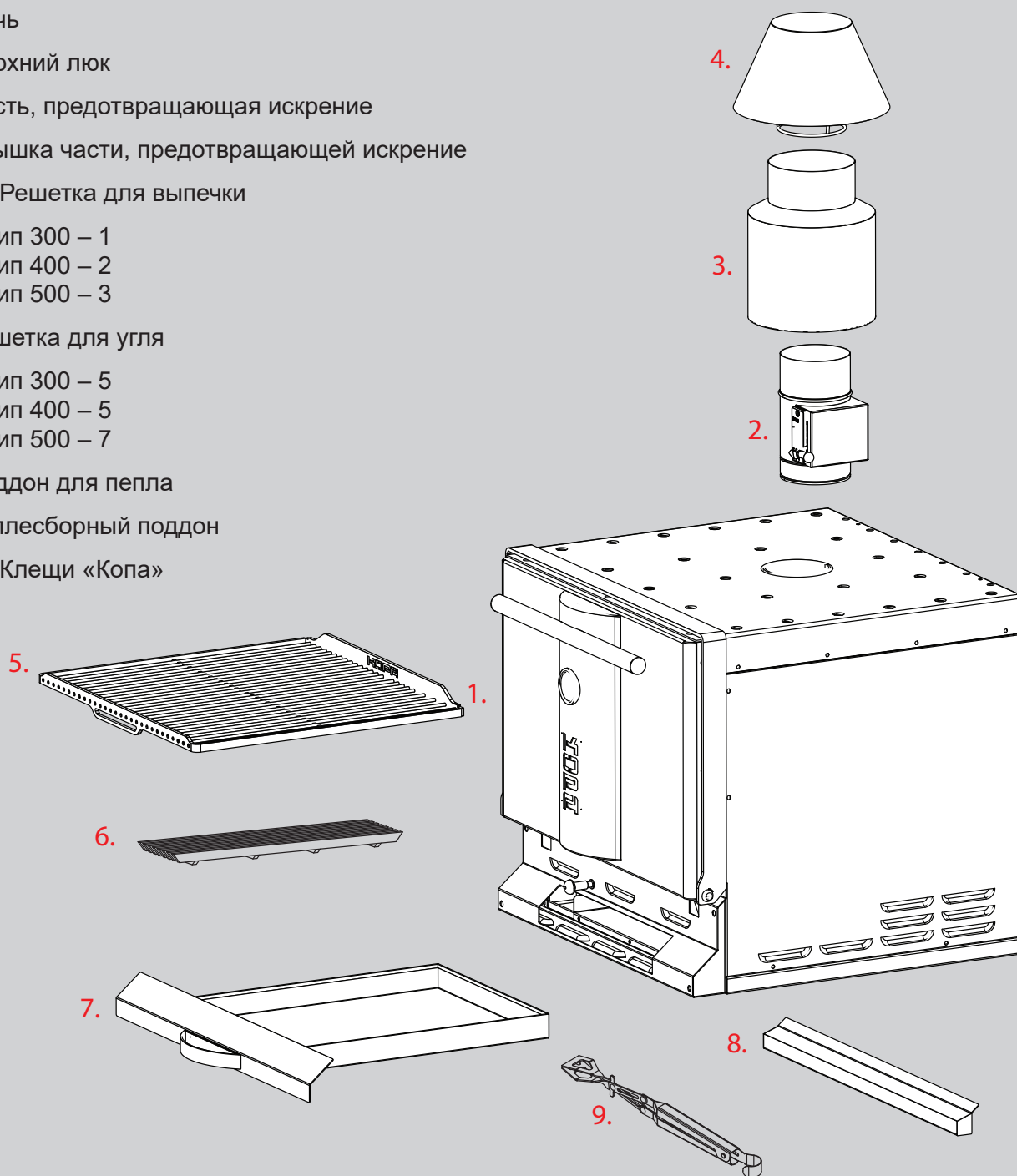
Очень важно установить печь исключительно в соответствии с этими инструкциями.

Одной из самых частых причин пожара являются несоблюдение минимальных расстояний между печью и воспламеняемыми материалами.

Эта печь устанавливается и технически обеспечивается только квалифицированным персоналом.

# Содержание коробки

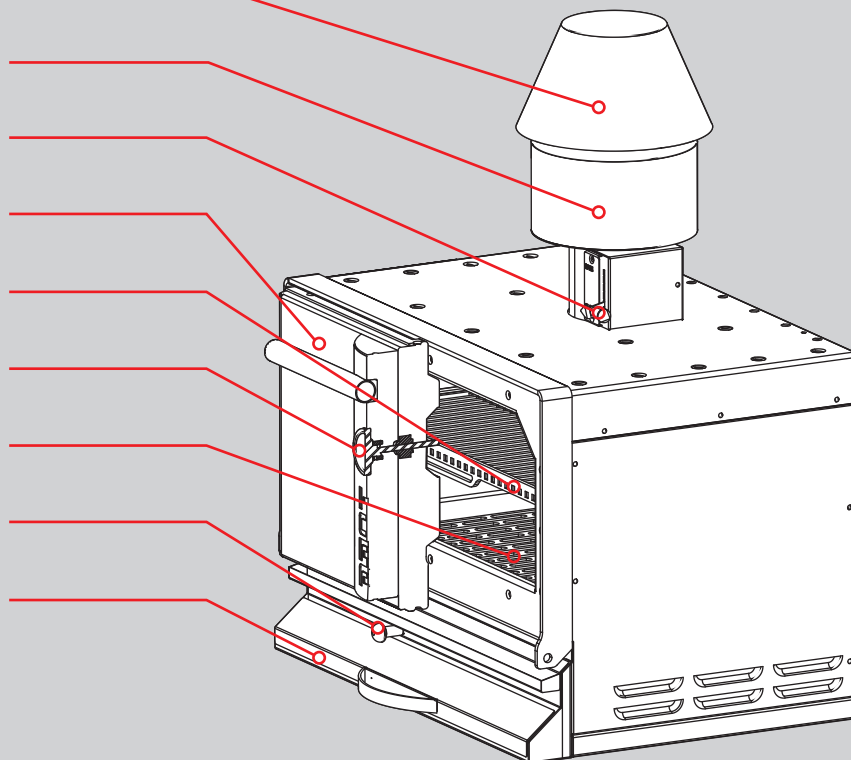
1. Печь
2. Верхний люк
3. Часть, предотвращающая искрение
4. Крышка части, предотвращающей искрение
5. Решетка для выпечки
  - Тип 300 – 1
  - Тип 400 – 2
  - Тип 500 – 3
6. Решетка для угля
  - Тип 300 – 5
  - Тип 400 – 5
  - Тип 500 – 7
7. Поддон для пепла
8. Каплесборный поддон
9. Клеши «Копа»



# Диаграмма частей печи и монтаж дымохода

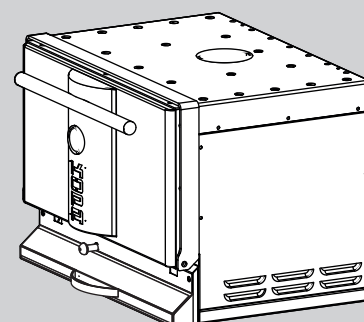
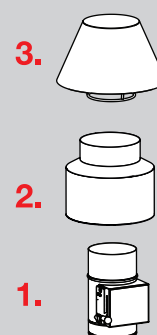
## ДИАГРАММА ЧАСТЕЙ ПЕЧИ

1. Крышка части, предотвращающей искрение
2. Часть, предотвращающая искрение
3. Рукоятка верхнего люка
4. Дверца
5. Решетка для выпечки
6. Термостат
7. Решетка для угля
8. Рукоятка нижнего люка
9. Поддон для пепла



## МОНТАЖ ДЫМОХОДА

1. Вставьте верхний люк (1) в отверстие на верхней стороне печи таким образом, чтобы рукоятка люка была повернута направо.
2. Верхний люк (1) должен до конца встать на свое место на печи.
3. Опустите часть, предотвращающую искрение (2), стороной шире, повернутой вниз, на верхний люк до конца
4. Опустите крышку части, предотвращающей искрение (3), стороной шире, повернутой вниз, на часть предотвращающую искрение (2).



## ВЫВЕДЕНИЕ ДЫМОВЫХ ГАЗОВ

Дымовые газы, образующиеся употреблением печи КОПА, необходимо выводить в соответствии с действующими регламентами государства, в котором печь употребляется.

После заключения работы с печью древесный уголь необходимо полностью затушить. Если это невозможно, необходимо оставить работать вентилятор вытяжки, при использовании обустройства автоматического включения / выключения вытяжки, не менее три часа после окончания работы и хотя бы за час до нахождения на кухне.

Мы рекомендуем полностью затушить древесный уголь после использования. Если ваш ресторан находится вблизи жилых домов, вентилятор кухонной вытяжки должен работать всю ночь.

Мы рекомендуем встроить сигнализацию по обнаруживанию СО (монооксид углерода) или сигнализацию по обнаруживанию СО, связанную с выключателем кухонной вытяжки, который включает вентилятор вытяжки немедленно, как обнаруживает СО.

Смотри стр. 16 для минимальных размеров вытяжки.

### **ПРЕДУПРЕЖДЕНИЕ!**

**НИКОГДА не используйте печь без части, предотвращающей искрение! Такое употребление печи может привести к тому, что из-за искр воспламеняется жир, который копится на вытяжке или в дымоходе, что в конце приводит к пожару.**

## ОЧИСТКА ТРУБ ДЫМОХОДА

При горении дерева или угля медленно производится смола. Дымовые газы твердого топлива содержат креозот и другие вещества, которые копятся в трубопроводе дымохода и тем увеличивают риск пожара. Скорость концентрации указанных веществ меняется смотря на температуру дымовых газов и вида дерева и его влажности. Частая и регулярная очистка дымохода – это лучший способ уменьшить опасность образования огня в дымоходе.

## РАССТОЯНИЯ

Неправильно установленная печь может привести к пожару. Строго придерживайтесь этих инструкций и обязательно сохраняйте указанные минимальные расстояния между печью и горючими материалами.

ПОЛ: Печь «КОПА» должна быть установленной на негорючей поверхности, которая распространяется хотя бы на 1 м перед печью и на 75 см с каждого бока печи.

ЛЕВАЯ/ПРАВАЯ СТОРОНЫ: 45 см до горючего материала.

ЗАДНЯЯ СТОРОНА: 20 см до горючего материала

### **ПРЕДУПРЕЖДЕНИЕ!**

**Обязательно сохраняйте минимальные расстояния между печью и горючими материалами. Несоблюдение инструкций касательно минимальных расстояний между печью и горючими материалами может вызвать пожар, повреждения, уничтожение имущества и смерть.**



# Риски, связанные с монооксидом

## РИСКИ, СВЯЗАННЫЕ С МОНООКСИДОМ УГЛЕРОДА

С монооксидом углерода (СО) связано много рисков, от небольших неприятностей до долгосрочных последствий или даже смерти. Отравление монооксидом углерода может вызвать несколько источников – даже бытовая техника дома или на работе.

Когда мы вдыхаем монооксид углерода, он сменяет кислород в крови и таким образом уничтожает клетки и предотвращает доступ кислорода до органов.

Трагичным последствием вдыхания монооксида углерода является гибель человека. Большое количество этого газа, не имеющего запаха, цвета и вкуса, может вызвать гибель за несколько минут.

Ежегодно из-за монооксида углерода умирает определенное количество людей, не зная, что вообще происходит. Человек теряет сознание и начинает вдыхать монооксид углерода, что приводит к смерти

Небольшое количество монооксида углерода может вызвать появление несколько симптомов. Смотря на то, как часто и какое количество СО мы вдохнули, последствия могут быть краткосрочными или долгосрочными. Одна из опасностей, связанных с краткосрочными симптомами отравления монооксидом углерода является неспецифичность симптомов, поскольку они очень похожи на симптомы гриппа. Это значит, что человек, не зная, продолжает вдыхать монооксид углерода, что приводит к долгосрочным или хроническим последствиям или в худшем случае – смерти.

Долгосрочные последствия, связанные с отравлением монооксидом углерода, могут присутствовать у человека до конца его жизни.

Последствия вдыхания монооксида углерода: повреждения мозга, проблемы с сердцем, большая дисфункция органов, проблемы с памятью, т.е. когнитивные проблемы, изменения личности и много других проблем.

Риск отравления монооксидом углерода присутствует как дома так и на работе. Нехватка знания и внимания часто являются причинами повреждений из-за вдыхания монооксида углерода.

Риск поражения по причине вдыхания монооксида углерода можно уменьшить несколькими способами.

Последствия вдыхания монооксида углерода чаще всего присутствуют у тех, кто не знаком с симптомами отравления, не знает, как помочь и лечить симптомы и какие вообще причины присутствия монооксида углерода в воздухе

Монооксид углерода представляет собой тихую и смертельную опасность. Ежегодно по всему миру несколько тысяч жертв отравления этим газом. Много смертельных исходов из-за отравления монооксидом углерода могли бы предотвратить помощью использования мер безопасности и увеличение внимания.

Это факт, что люди не обнаруживают газ и что симптомы отравления им весьма неспецифичны, что повышает уровень опасности, которую представляет собой этот газ.

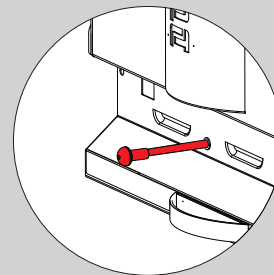
Важно запомнить, что ознакомление с опасностями монооксида углерода уменьшает риск смертельного исхода. Если человек подвергнут влиянию газа СО, необходимо предпринимать соответствующие меры. Таким образом предотвращаются долгосрочные последствия.

# Введение печи в эксплуатацию

## ЗАЖИГАНИЕ УГЛЯ

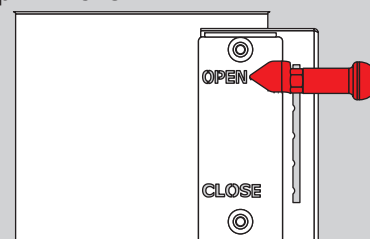
1. Откройте дверцы печи.
2. Уберите решетку для выпечки и всю пищу из печи.
3. Почистите пепел, который остался от предыдущего употребления.
4. Поставьте два-три кубика для розжига угля.
5. По необходимости используйте опилки.
6. На кубики и осколки положите 1 кг древесного угля.
7. Поджгите кубики для розжига.
8. Откройте до конца нижний и верхний люки, как указано справа
9. Закройте дверцы печи.

Нижний люк .



Потяните, чтобы открыть.

Верхний люк.



## ПРЕДУПРЕЖДЕНИЕ!

Для розжига печи никогда не используйте воспламеняемых жидкостей, как алкоголь, бензин и прочее. Это очень опасно, поскольку пары жидкостей могут воспламениться и «толкнуть» пламя из печи в направлении того, кто розжигает печь.

Последствием указанного могут быть тяжелые травмы, ожоги или даже гибель человека.

## ПЕРВОЕ ИСПОЛЬЗОВАНИЕ ПЕЧИ

Когда печью Вы пользуетесь первый раз, соблюдайте инструкции по розжигу печи. Затем положите в печь дополнительных 3 кг угля.

Печь разогревайте до 350° С, закройте нижний люк и оставьте верхний люк полностью открытым. Средством для удаления жировых загрязнений очистите решетку для выпечки и вставьте ее в печь, когда закрываете нижний люк.

Печь должна гореть при 350° С хотя бы 90 минут

## ВНИМАНИЕ!

Максимальная рабочая температура печи – 350° С.

Температура печи, которую нельзя превышать – 400° С.

Печь никогда не должна работать при температуре выше указанной, поскольку так можно испортить печь, что приводит к аннулированию гарантии.

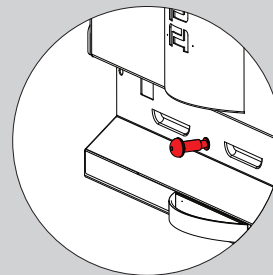
Когда оба люки открыты, никогда не оставляйте печь без присмотра. С открытыми люками и разожженным углем температура будет повышаться, пока нижний люк не закроется.

# ПОДГОТОВКА К УПОТРЕБЛЕНИЮ

## ПОДГОТОВКА К УПОТРЕБЛЕНИЮ

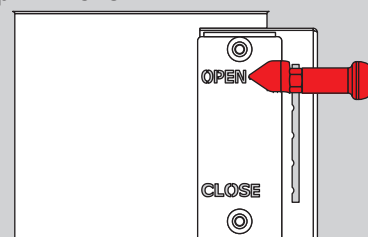
1. После разжига угля подождите 20-30 минут, пока температура печи не достигла 250° С.
2. Закройте нижний люк и подождите 5 минут.
3. Когда открываете дверцу, будьте осторожны, поскольку в печи все еще может гореть пламя.
4. Используйте кочергу для углей и ею равномерно распределите уголь по дну печи.
5. Добавьте еще 3 кг угля.
6. Вставьте решетки для выпечки в соответствующий желоб. Можно употреблять несколько решеток одновременно.
  - а. Верхний желоб для «au gratin», готовки пиццы, хлеба и т.д.
  - б. Нижний желоб для мяса, овощей и рыбы.
7. Нижний люк во время работы печи обычно закрыт. Температура регулируется верхним люком. Нижний люк откройте только в случае, если температура слишком снизилась или когда добавляете уголь.

Нижний люк



Нажмите, чтобы закрыть

Верхний люк



## ВАЖНО!

В качестве топлива используйте только древесный уголь! Никогда не употребляйте топливо, которое не разрешено для печей «КОПА». В качестве топлива никогда не употребляйте какие-либо виды топливных гранул.

## ВАЖНО!

Печь никогда не перегревайте до температуры больше чем 350° С для постоянного употребления и 400° С для краткосрочного употребления, которое должно продолжаться не больше 5 минут.

## РЕГУЛИРОВАНИЕ ТЕМПЕРАТУРЫ

Температура в печи регулируется с помощью верхнего люка.

Оба люка оставьте открытыми (рисунки А и В), пока не достигнута желаемая температура.

Закройте нижний люк (рисунок А) и во время готовки оставьте его закрытым.

С помощью верхнего люка подробно регулируйте температуру (рисунок В).

Когда открываете дверца, температура в печи снижается на 10-20° С, но она сразу после того, как вы закроете их обратно, она повышается на желаемый уровень. Если дверца слишком долго открыта или если в печь положить много холодной пищи, температура слишком снизится и не возвращается на желаемый уровень. В этом случае откройте до конца нижний люк (рисунок Б) и подождите, пока температура не достигнет снова предыдущий уровень, и снова закройте нижний люк (рисунок А).

## ПЕРЕРЫВ МЕЖДУ ОБЕДОМ И УЖИНОМ

Если кухня в вашем ресторане закрывается в период между обедом и ужином, после обеда закройте верхний и нижний люки и оставьте их в таком положении. Температура в печи снизится и будет на какое то время примерно 150° С.

Какое время температура останется на примерно 150° С зависит от количества углей в печи в моменте, когда вы закроете оба люка.

Вечером, когда кухня снова заработает, просто откройте оба люка и печь должна начать работать автоматически. Вы сможете разжечь печь, если температура будет примерно 150° С. Если температура снизилась ниже указанного значения, необходимо разжечь печь, как это указано на странице 10.

Температура, при которой печь начнет работать, когда вы откроете верхний и нижний люк, только приблизительно и она зависит от вида используемых углей, температуры среды и т.д.

## ВНИМАНИЕ!

Когда печь используется, поверхности могут быть горячими. За время работы не касайтесь печи, кроме как за ручьятку. Особенно обратите внимание на край дверцы.

Нижний люк

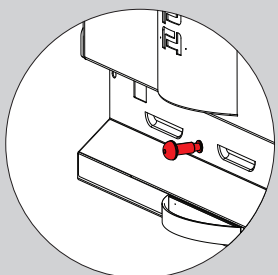


Рисунок А:

Нажмите, чтобы закрыть

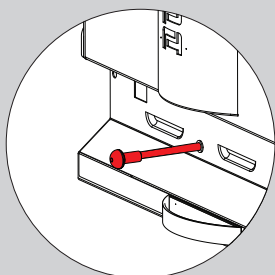


Рисунок Б:

Потяните, чтобы открыть

Верхний люк

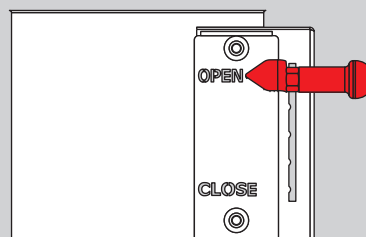


Рисунок В

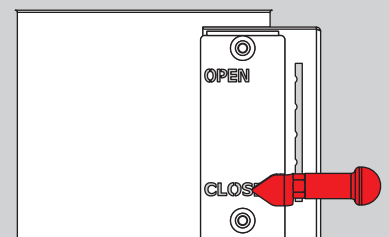


Рисунок Г

## ПОСЛЕ ИСПОЛЬЗОВАНИЯ

1. Закройте верхний и нижний люк (рисунок А и Г) и подождите, чтобы температура снизилась хотя бы на 100° С.
2. Откройте дверцы и, используя защитные перчатки, вытащите решетки для выпечки.
3. Решетки для выпечки очистите металлической щеткой.
4. Если в печи остался уголь, вытащите его из печи и сохраните в огнеустойчивую посуду.
5. Двигайте рукоятку нижнего люка вперед и назад (рисунок А и Б), чтобы пепел упал в поддон для пепла. Используйте кочергу и распределите пепел к середине печи, пока двигаете рукояткой нижнего люка.
6. Вытащите поддон для пепла из печи и вытащите пепел в огнеустойчивую посуду.
7. Очистите дверцы и рамку дверцы и удалите все остатки жировых загрязнений и угля. Если дверца и рамка дверцы чисты, дверцы плотнее закрываются и потребляется меньше угля.
8. Печь так подготовлена к употреблению на следующий день.

### ВАЖНО!

Никогда не выкидывайте пепел в неогнеустойчивую посуду.

Пепел необходимо хранить в огнеустойчивой посуде, предусмотренной для хранения пепла.

Посуду с пеплом никогда не кладите на пол, который не из огнеустойчивого материала.

## СРЕДНЕЕ ДНЕВНОЕ ПОТРЕБЛЕНИЕ УГЛЯ:

Модель:	Тип 300	Тип 400	Тип 500
Обед:	2,0 kg-2,4 kg	2,3 kg - 2,7 kg	3,1 kg - 4,1 kg
Ужин:	2,4 kg-3,8 kg	2,7 kg - 4,4 kg	3,6 kg - 6,6 kg
Дневное потребление:	4,4 kg-7,1 kg	6,0 kg - 8,0 kg	8,0 kg - 12,0 kg

Нижний люк

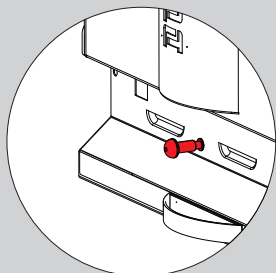


Рисунок А:

Нажмите, чтобы закрыть

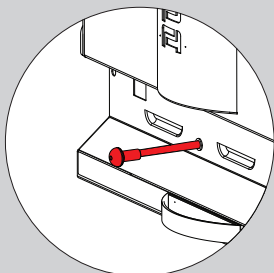


Рисунок Б:

Потяните, чтобы открыть.

Верхний люк

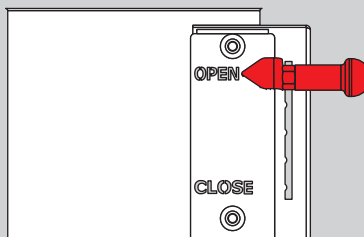


Рисунок В

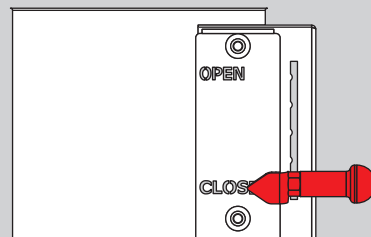


Рисунок Г

# Техническое обеспечение и очистка

## ВНИМАНИЕ!

М Техническое обслуживание и очистка могут выполняться только, когда печь полностью холодная.

Для очистки печи не употребляйте химические средства.

Уголь никогда не тушите водой.

## ЗАПОМНИТЕ!

Пепел никогда не храните в неогнестойчивой посуде.

Пепел необходимо хранить в посуде, изготовленной из огнестойчивого материала, предназначенной именно для пепла.

Никогда не кладите посуду с пеплом на пол из горючих материалов.

## РЕШЕТКИ ДЛЯ ВЫПЕЧКИ

Прежде чем использовать решетку для выпечки, ее необходимо очистить, а остатки жирового загрязнения очистить металлической щеткой.

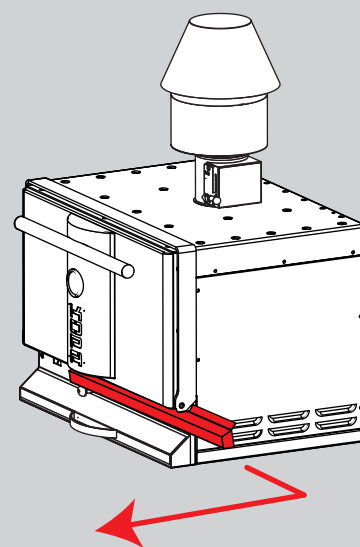
## КАПЛЕСБОРНЫЙ ПОДДОН

Устранимый каплесборный поддон необходимо регулярно чистить и сохранять чистым.

## ВАЖНО!

Печь предназначена для использования внутри.

Если печь будет подвергнута климатическому влиянию, части печи будут постепенно ржаветь.



Чтобы вынуть каплесборный поддон, переместите его направо и потяните к себе.

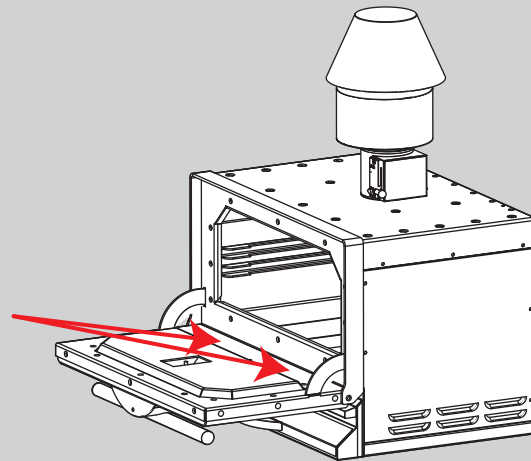
# Техническое обеспечение и очистка

## ДВЕРЦА

Внутреннюю часть дверки и рамки сохраняйте чистой, для обеспечения плотной посадки дверки на раму. Протрите нижний и верхний края дверцы и ее рамку от частиц угля и остатков еды. Нечистоты часто мешают плотной посадке дверцы, из-за чего из печи выходит теплый воздух. Плотно закрытая дверца предотвращает выход теплоты из печи и последственное увеличенное потребление угля.

## РЕШЕТКА ДЛЯ УГЛЯ

Решетку для угля, находящуюся на дне печи, где горит уголь, необходимо раз в месяц вынуть из печи и очистить металлической щеткой. Решетка для угля по мере использования выгорает и ее необходимо менять каждые 6-12 месяцев, зависимо от того, как часто и при какой температуре печь используется.



**Проверяйте, что на нижней стороне дверцы нет остатков угля или пищи и дверцы регулярно чистите**

## ЧАСТЬ, ПРЕДОТВРАЩАЮЩАЯ ИСКРЕНИЕ

Часть, предотвращающую искрение, необходимо чистить два раза в месяц. Используйте деревянную ложку для разрыхления сажи на стенах. При очистке вертите ее в разные стороны, а потом удалите грязь.

## ПОДДОН ДЛЯ ПЕПЛА

Хотя бы раз в день выньте поддон для пепла и проверьте, сколько пепла накопилось. Пепел из поддона уберите только, когда печь полностью холодна. Вытяните поддон из печи и пепел уберите в негорючую посуду, предназначенную для пепла. Если при этом пользуетесь лопаткой, она должна быть из негорючих материалов.

Посуду для пепла всегда кладите на пол из негорючих материалов.

Очистите поддон для пепла метелкой и положите его обратно в печь.

Подождите, чтобы пепел полностью охладился и киньте его в соответствующий мусорный бак.

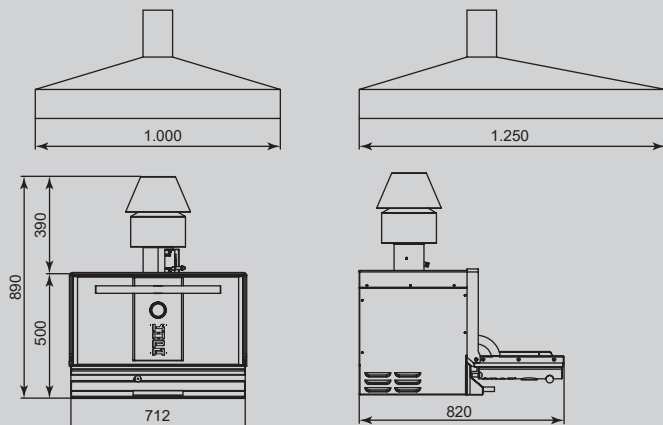
## **ОСТОРОЖНО!**

Никогда не пользуйтесь посудой из горючих материалов.

Никогда не кладите посуду для пепла на горючее напольное покрытие.

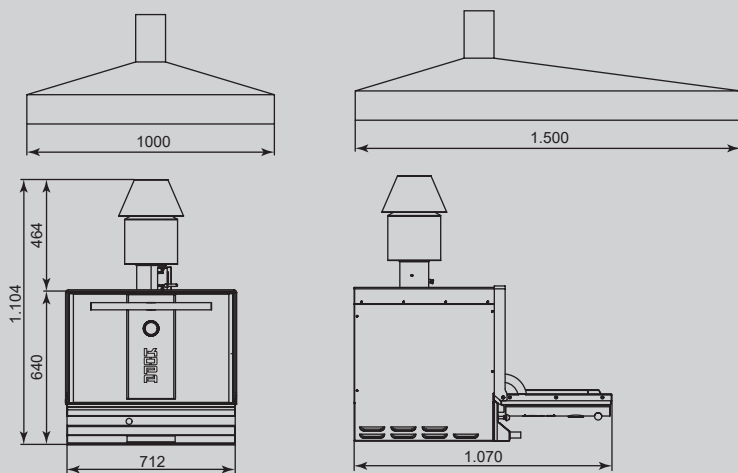
Никогда не выкидывайте пепел из поддона в мусорный бак, поскольку так вы можете вызвать пожар.

# Техническая спецификация



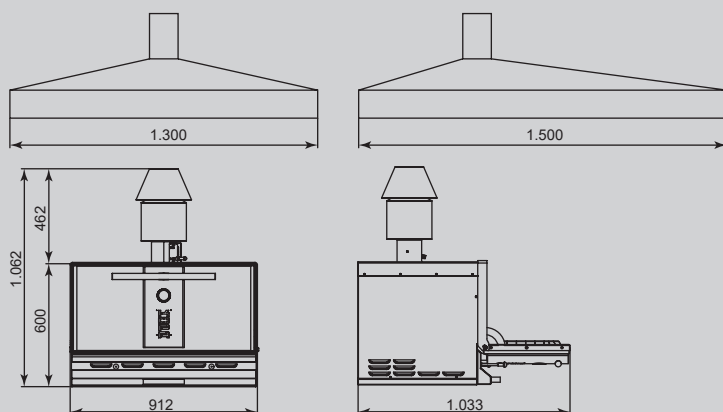
## ТИП 300

Вес: 105 кг  
Размер решетки для выпечки: 380 x 570 мм  
Производительность: 15 кг мяса/час  
Рабочая температура: 250-350° С  
Среднее дневное потребление угля: 4,4-7,1 кг  
Необходимая вытяжка: 2500 м3/час



## ТИП 400

Вес: 150 кг  
Размер решетки для выпечки: 530 x 570 мм  
Производительность: 20 кг мяса/час  
Рабочая температура: 250-350° С  
Среднее дневное потребление угля: 5-8 кг  
Необходимая вытяжка: 2900 м3/час



## ТИП 500

Вес: 210 кг  
Размер решетки для выпечки: 530 x 764 мм  
Производительность: 30 кг мяса/час  
Рабочая температура: 250-350° С  
Среднее дневное потребление угля: 8-12 кг  
Необходимая вытяжка: 3400 м3/час



# Гарантийное обязательство

## Оригинальная ограниченная гарантия для конечного пользователя

### ПОКРЫТИЕ

Предприятие «Kors pro d.o.o.» предоставляет ограниченную гарантию, которая обеспечивает, что угольная печь «КОПА» и сопровождающее дополнительное оборудование (например, дополнительная решетка для выпечки) не имеет дефектов в материале и при изготовлении, несмотря на то, купили ли вы печь в комплекте с оборудованием или отдельно.

Ограниченная гарантия предприятия «Kors pro d.o.o.» действует только для оригинального конечного пользователя, если он купил изделия от официального продавца «Kors pro d.o.o.» и ее нельзя переоформлять или переносить. Условия указанной гарантии, которые действуют с даты первоначальной покупки, действуют за все гарантийные требования

### ДЕЙСТВИТЕЛЬНОСТЬ ГАРАНТИИ

Ограниченная гарантия для печи «Копя» действует 24 месяца с даты покупки. Ограниченная гарантия для всего дополнительного оборудования действует 24 месяца с даты покупки или до даты истечения, при чем применяется то условие, которое выполняется раньше.

### ОГРАНИЧЕНИЯ КАСАТЕЛЬНО ОГРАНИЧЕННОЙ ГАРАНТИИ

Настоящая ограниченная гарантия не действует в следующих случаях:

1. Использование печи не по назначению, т.е. не для выпечки еды.
2. Злоупотребление, неразумное использование, несоблюдение поручений, указанных в инструкциях по применению.
3. Использование печи при температуре, которая долгосрочно превышала 350° C и краткосрочно (до 5 минут) 400° C.
4. Повреждения при установке печки.
5. Повреждения из-за вмешательств или ремонтов, не одобренных предприятием «Kors pro d.o.o.».
6. Если серийный номер устарел, неразборчив или поврежден до такой степени, что он неразборчив.
7. Повреждения из-за неправильной или неправильно используемой упаковки.
8. Использование деревянных топливных гранул другого типа, как предназначено для печи.
9. Повреждения из-за использования химических средств для очистки на/в печи, а также повреждения из-за жидкостей, которые были слиты в/на печь.
10. Если изделие было заявлено как похищенное.
11. Появление небольших трещин из-за сокращения и растягивания материала.
12. Изменение цвета и небольшие деформации стали и нержавеющей стали из-за нормального использования печи.
13. Выгорание решетки для угля

### ПРЕКРАЩЕНИЕ ОГРАНИЧЕННОЙ ГАРАНТИИ

Ограниченная гарантия немедленно прекращается в следующих случаях: если печь или дополнительное оборудование обслуживает или ремонтирует какое-либо физическое или юридическое лицо, которое не уполномоченное предприятием «Kors pro d.o.o.»; если не производится определенное техническое обслуживание, если печь «Копя» используется с неофициальным дополнительным оборудованием или, наоборот, если оборудование используется с неофициальной печью «Копя»; если печь и оборудование не используются в соответствии с одобренными инструкциями предприятия «Kors pro d.o.o.».

### ИСКЛЮЧИТЕЛЬНАЯ ПРАВОВАЯ ЗАЩИТА

Предприятие «Kors pro d.o.o.» имеет право задержать решение, будет ли делаться ремонт или заменяется изделие или выдается кредитовое авизо. В случае замены предприятие «Kors pro d.o.o.» задерживает право на выбор, заменяется ли изделие новым, отремонтированным, одинаковым или подобным изделием.

Подобное изделие предприятие выберет по своему усмотрению. В случае замены гарантия за новое изделие будет действительной хотя бы на остальной период гарантии первоначального изделия. В случае кредитового авизо оно покрывает пропорциональную стоимость изделия, на основании стоимости ниже между оригинальной ценой замененного или подобного изделия и остальной стоимостью гарантийного периода. Ограниченный гарантийный период замененного изделия ни в коем случае должен не превышать ограниченного гарантийного периода изделия, которого оно заменяет

### ГАРАНТИЙНЫЙ РЕМОНТ

Если вам необходим гарантийный ремонт, обращайтесь на продавца, у которого вы купили изделие или на услуги для клиентов предприятия «Kors pro d.o.o.». Оригинальный конечный пользователь за собственный счет отправляет изделие по адресу, который определяет продавец или предприятие «Kors pro d.o.o.».

### ОБЯЗАТЕЛЬСТВА И ОГРАНИЧЕНИЯ ГАРАНТИИ

НАСТОЯЩАЯ ОГРАНИЧЕННАЯ ГАРАНТИЯ ДЕЙСТВУЕТ ВМЕСТО И ИСКЛЮЧАЕТ И ЗАМЕНЯЕТ, КАК РАЗРЕШЕНО ЗАКОНАМИ, ВСЕ ДРУГИЕ УКАЗАННЫЕ ГАРАНТИИ, ЧТО, МЕЖДУ ПРОЧИМ, ВКЛЮЧАЕТ В СЕБЯ ТАКЖЕ ГАРАНТИИ СООТВЕТСТВИЯ ДЛЯ ПРОДАЖИ И СООТВЕТСТВИЯ ДЛЯ ОПРЕДЕЛЕННОГО НАЗНАЧЕНИЯ.

НИКАКОЕ ЛИЦО (ВКЛЮЧАЯ АГЕНТОВ, ПРОДАВЦОВ ИЛИ ПРЕДСТАВИТЕЛЕЙ ПРЕДПРИЯТИЯ «KORS PRO d.o.o.») НЕ ИМЕЕТ ПОЛНОМОЧИЙ ПРЕДОСТАВИТЬ ИЛИ ВЫДАТЬ КАКУЮ-ЛИБО ДРУГУЮ ГАРАНТИЮ ДЛЯ ПЕЧИ «КОПА» ИЛИ ДОПОЛНИТЕЛЬНОГО ОБОРУДОВАНИЯ, ЕСЛИ ЭТО НЕ УКАЗАНО В НАСТОЯЩУЮ ОГРАНИЧЕННУЮ ГАРАНТИЮ.

ИСКЛЮЧИТЕЛЬНАЯ ПРАВОВАЯ ЗАЩИТА КАСАТЕЛЬНО ВСЕХ ПОТЕРЬ ИЛИ УЩЕРБА, ПРИЧИНЕННОГО ПО КАКОЙ-ЛИБО ПРИЧИНЕ, БУДЕТ ДЕЙСТВОВАТЬ, КАК УКАЗАНО. ПРЕДПРИЯТИЕ «KORS PRO d.o.o.» НИ В КАКОМ СЛУЧАЕ НЕ БЕРЕТ НА СЕБЯ ОТВЕТСТВЕННОСТЬ ЗА КАКОЙ-ЛИБО УЩЕРБ, ЧТО МЕЖДУ ПРОЧИМ ВКЛЮЧАЕТ В СЕБЯ ЭКЗЕМПЛЯРНУЮ КОМПЕНСАЦИЮ, СПЕЦИАЛЬНЫЙ, УГОЛОВНЫЙ ИЛИ КОММЕРЧЕСКИЙ УБЫТОК ПО КАКОЙ-ЛИБО ПРИЧИНЕ, ПРЕКРАЩЕНИЕ РАБОТЫ ПО КАКОЙ-ЛИБО ПРИЧИНЕ, ПОТЕРЮ ПРИБЫЛИ ИЛИ УЩЕРБ, ХОТЯ ПРЕДПРИЯТИЕ «KORS PRO d.o.o.» УВЕДОМЛЕНО О ВОЗМОЖНОСТЯХ ТАКОГО ТИПА УЩЕРБА, НЕСМОТРИ НА ЧАСТОСТЬ, ПО ПРИЧИНЕ НЕДОБОРОСОВЕСТНОГО ПОЛЬЗОВАНИЯ ИЛИ ПО ДРУГИМ ПРИЧИНАМ, КРОМЕ В СЛУЧАЕ, ЕСЛИ СООТВЕТСТВУЮЩЕЕ МЕСТНОЕ ЗАКОНОДАТЕЛЬСТВО РАЗРЕШАЕТ ТАКИЕ ИСКЛЮЧЕНИЯ ИЛИ ОГРАНИЧЕНИЯ.





**KCPA**  
PROFESSIONAL CHARCOAL OVEN