

AIRHOT

МИКРОВОЛНОВАЯ ПЕЧЬ



Модель: WP 900

Руководство по эксплуатации

Перед установкой и эксплуатацией печи внимательно прочитайте настоящие Инструкции.

В свободное поле ниже запишите СЕРИЙНЫЙ НОМЕР аппарата, который можно найти на табличке с техническими данными, закреплённой на Вашей печи, и сохраните эти данные: они понадобятся Вам при дальнейших обращениях.

СЕРИЙНЫЙ НОМЕР:

МЕРЫ ПРЕДОСТОРОЖНОСТИ ПРИ РАБОТЕ С МИКРОВОЛНОВЫМИ АППАРАТАМИ

1. Не пытайтесь работать с печью при открытой её дверцей: это может привести к вредному воздействию микроволновой энергии. Ни при каких обстоятельствах не вмешивайтесь в работу предохранительных устройств.
2. Не помещайте какие-либо предметы между лицевой частью печи и дверцей; не допускайте скопления загрязнений или остатков чистящих веществ на герметизирующих поверхностях.
3. Не пытайтесь работать с повреждённой печью. Обратите особое внимание на надёжность закрывания дверцы аппарата и на отсутствие повреждений
 - a. Самой дверцы (вмятины, погнутости),
 - b. Шарнирных петель и пружинных защёлки (сломанные либо ослабленные),
 - c. Уплотнений дверцы и герметизирующих поверхностей.
4. Регулировку печи и её ремонт имеет право производить только квалифицированный технический персонал.

СОДЕРЖАНИЕ

МЕРЫ ПРЕДОСТОРОЖНОСТИ ПРИ РАБОТЕ С МИКРОВОЛНОВЫМИ АППАРАТАМИ.....	1
ВАЖНЫЕ ИНСТРУКЦИИ ПО ТЕХНИКЕ БЕЗОПАСНОСТИ.....	2
ТЕХНИЧЕСКИЕ ХАРАКТЕРИСТИКИ.....	3
УСТАНОВКА.....	3
РАДИОПОМЕХИ.....	4
ПРИНЦИПЫ ПРИГОТОВЛЕНИЯ БЛЮД В СВЧ-ПЕЧИ.....	4
ИНСТРУКЦИИ ПО ЗАЗЕМЛЕНИЮ АППАРАТА.....	5
ПРЕЖДЕ ЧЕМ ЗВОНИТЬ В СЕРВИС-ЦЕНТР.....	5
СПРАВОЧНИК ПО КУХОННОЙ УТВАРИ.....	5
КОМПОНЕНТЫ СВЧ-ПЕЧИ.....	0
ПАНЕЛЬ УПРАВЛЕНИЯ.....	6
Селектор мощности/действия.....	Error! Bookmark not defined.
Ручка таймера.....	Error! Bookmark not defined.
Приготовление с помощью СВЧ-энергии.....	Error! Bookmark not defined.
ЭКСПЛУАТАЦИЯ.....	7
ЧИСТКА И УХОД.....	7

ВАЖНЫЕ ИНСТРУКЦИИ ПО ТЕХНИКЕ БЕЗОПАСНОСТИ

При работе с электрическим аппаратом необходимо принять основные меры предосторожности, среди которых:

ВНИМАНИЕ: Для снижения рисков ожогов, поражения электрическим током, возникновения пожара, нанесения травм персоналу и попадания под воздействие микроволновой энергии:

1. Перед работой с аппаратом внимательно прочитайте все инструкции.
2. Применяйте данный аппарат только по его назначению согласно условиям, представленным в настоящем Руководстве. Не применяйте агрессивные химические средства в аппарате. Данный тип печей предназначен для разогрева, приготовления и обезвоживания пищевых продуктов. Он не годится для промышленного и лабораторного применения.
3. Воздержитесь от эксплуатации печи вхолостую.
4. Воздержитесь от эксплуатации печи, если имеются повреждения её силового шнура или вилки; если она работает с перебоями; или же если она повреждена. Если силовой шнур повреждён, его необходимо заменить силами специалистов или сервисного центра Производителя, либо соответствующим образом подготовленного лица.
5. **ВНИМАНИЕ:** Дети допускаются к работе с печью только в том случае, если получили соответствующие инструкции в объёме, позволяющем ребёнку безопасно работать с аппаратом с полным пониманием им всех рисков неправильной эксплуатации.
6. Для снижения опасности возникновения пожара в рабочей камере печи:
 - ✧ При разогреве пищевых продуктов в пластиковой или бумажной ёмкости постоянно проверяйте аппарат на возможность воспламенения.
 - ✧ Перед помещением бумажного/пластикового пакета в печь снимите с него проволочный зажим-закрутку.
 - ✧ При появлении дыма выключите аппарат либо выдерните вилку силового шнура из розетки электропитания и ни в коем случае не открывайте дверцу: огонь в этом случае быстро погаснет.
 - ✧ Не используйте рабочую камеру для хранения каких-либо предметов. Не оставляйте в рабочей камере простаивающего аппарата какие-либо бумаги, кухонные принадлежности или пищевые продукты.
7. **ВНИМАНИЕ:** Не разогревайте жидкости и пищевые продукты в плотно закрытых контейнерах и упаковках, так как это может привести к их взрыву.
8. Микроволновый разогрев напитков способен привести к запаздывающему взрывоподобному их вскипанию; поэтому при обращении к контейнером проявляйте максимальную осторожность.
9. Не жарьте продукты в печи. Горячее масло способно нанести повреждения деталям аппарата и даже привести к ожогам.
10. Не разогревайте в микроволновых печах яйца в скорлупе и яйца, сваренные вкрутую: это может привести к их взрыву даже после окончания разогрева.
11. Продукты с кожурой – такие как картофель, цельная тыква, яблоки и каштаны – перед приготовлением следует протыкать.
12. Содержимое бутылочек для кормления детей и детских кружек необходимо перемешивать или встряхивать; во

- избежание ожогов перед подачей для кормления следует проверить температуру.
13. Кухонная посуда может разогреваться вследствие тепла, переносимого на неё от нагретых продуктов. Поэтому для перемещения посуды следует использовать прихватки.
 14. Посуду необходимо проверять на предмет её использования в микроволновой печи.
 15. **ВНИМАНИЕ:** Все работы, связанные с техническим обслуживанием и ремонтом, сопровождаемые демонтажем предохранительных элементов, защищающих от потока микроволновой энергии, должны производиться только специально подготовленным техническим персоналом.
 16. Данный аппарат относится к оборудованию Группы 2 Класса В, работающего в диапазоне частот ISM. Группа 2 включает всё ISM (Industrial, Scientific and Medical – промышленное, научное и медицинское) оборудование, в котором намеренно генерируется радиочастотная энергия для последующего использования в виде электромагнитного излучения для обработки – в частности, электроэрозионной - материалов. Оборудование Класса В представляет собой оборудование, предназначенное для домашнего применения, а также в местах, непосредственно подключённых сетям электропитания низкого напряжения, аналогичных тем, что используются в жилых домах.
 17. Данный аппарат не предназначен к применению лицами – включая детей – с ограниченными физическими, чувствительными и умственными способностями, а также лицами, не имеющими опыта и необходимых знаний для работы с такими аппаратами, если они не находятся под постоянным контролем и не прошли инструктаж по эксплуатации печи, проводимый лицом, ответственным за их безопасность.
 18. Не позволяйте детям использовать печь без Вашего присмотра. Не разрешайте им играть с аппаратом.

ТЕХНИЧЕСКИЕ ХАРАКТЕРИСТИКИ

Потребление энергии:	230 в~50Гц, 1400 Вт (СВЧ)
Номинальная СВЧ-мощность:	900 Вт
Рабочая частота:	2450 МГц
Габаритные размеры печи:	281 мм (В)×483 мм (Д)×420 мм (Ш)
Размеры рабочей камеры:	220 мм (В)×340 мм (Д)×344 мм (Ш)
Вместимость:	25 литров
Однородность приготовления:	За счёт поворотного круга
Вес-нетто:	Прибл.13,9 кг

УСТАНОВКА

1. Удостоверьтесь в том, что аппарат изнутри свободен от упаковочных материалов.
2. **ВНИМАНИЕ:** Проверьте печь на наличие возможных повреждений, напр., смещённая или повреждённая дверца, повреждённые дверные уплотнения и их поверхности, сломанные или ослабленные дверные петли и защёлки, а также вмятины внутри рабочей камеры

-
- либо на дверце. При наличии повреждений откажитесь от работы с печью и свяжитесь с квалифицированными работниками сервисной службы.
3. Данный аппарат следует установить на ровную устойчивую поверхность, которая выдержит вес аппарата, даже если в нём придётся готовить самый тяжёлый по массе продукт.
 4. Не ставьте печь рядом с другими источниками тепла или легко воспламеняющимися предметами. Не устанавливайте печь в местах с повышенной влажностью.
 5. Для нормальной работы к аппарату должен быть обеспечен достаточный приток воздуха. В этих целях над печью необходимо оставить 20 см свободного пространства, 10 см – с тыльной стороны
- и по 5 см с боковых сторон. Не закрывайте и не блокируйте иным образом вентиляционные отверстия аппарата. Не снимайте его опоры.
 6. Воздержитесь от работы с печью, если стеклянный поднос, роликовая опора и вал не находятся на предназначенных для них местах.
 7. Убедитесь в нормальном состоянии силового шнура, а также в том, что он не проходит под аппаратом или же поверх какой-либо горячей поверхности или острого предмета.
 8. Розетка электропитания должна находиться в легкодоступном месте, чтобы в случае необходимости вилку шнура электропитания можно было бы из неё легко вынуть.
 9. Не эксплуатируйте печь вне помещения.

РАДИОПОМЕХИ

СВЧ-печь может создавать помехи работе радиоприёмников, телевизору и им аналогичному оборудованию.

При появлении помех их воздействие можно снизить либо вообще свести к нулю, если принять следующие меры:

1. Протереть дверцу и поверхность уплотнителя печи.
2. Переориентировать приёмную антенну радиоприёмника либо телевизора.
3. Переместить печь относительно радио/ТВ-приёмника.
4. Удалить печь от радио/ТВ-приёмника.
5. Включить печь в другую розетку так, чтобы печь и радио/ТВ-приёмник работали от параллельных цепей.

ПРИНЦИПЫ ПРИГОТОВЛЕНИЯ БЛЮД В СВЧ-ПЕЧИ

1. Осторожно расположите продукты. Наиболее толстые их части поместите в направлении вовне от блюда.
2. Следите за временем приготовления. Готовьте в течение наименьшего из рекомендуемых промежутков времени; при необходимости добавляйте ещё. Однако помните: чрезмерность в приготовлении ведёт к тому, что продукт
- начинает дымить и даже воспламеняется.
3. При приготовлении накрывайте продукт крышкой. Крышка предотвращает разбрызгивание и способствует более однородному процессу готовки.
4. Один раз в ходе процесса переверните продукт: это ускоряет приготовление таких продуктов, как цыплёнок и гамбургеры. Продукты габаритных

- размеров – такие как антрекоты – следует переворачивать не менее одного раза.
5. При полуготовности меняйте местами –

сверху вниз и от центра блюда к его внешней стороне - такие продукты как тефтели и фрикадельки.

ИНСТРУКЦИИ ПО ЗАЗЕМЛЕНИЮ АППАРАТА

СВЧ-печь необходимо заземлить. Аппарат оборудован шнуром, имеющим провод заземления и заземляющую вилку. Вилка включается в должным образом установленную и заземлённую настенную розетку. В случае короткого замыкания наличие заземления снижает риск поражения электрическим током за счёт отводящего провода. Для обслуживания печи рекомендуется иметь отдельную цепь. Применение высокого напряжения опасно: это может привести к пожару либо иной аварии, которая станет причиной повреждения аппарата.

ВНИМАНИЕ! Неправильное применение заземляющей вилки может стать причиной поражения электрическим током.

Примечание:

1. При возникновении у Вас вопросов, касающихся заземления или работы с электроприборами, свяжитесь с квалифицированным электриком либо со специалистом из сервис-центра.
2. Ни Производитель, ни дилер не несут никакой ответственности за повреждение печи или физические травмы людей, ставшие следствием несоблюдения правил и порядка производства электрических соединений.

Провода в силовом шнуре имеют расцветку изоляции, которая означает:

Жёлто-зелёный цвет = ЗЕМЛЯ

Голубой = НЕЙТРАЛЬ

Коричневый = ФАЗА ПОД НАПРЯЖЕНИЕМ

ПРЕЖДЕ ЧЕМ ЗВОНИТЬ В СЕРВИС-ЦЕНТР

Если печь не работает:

1. Проверьте надёжность подключения печи к сети электропитания. Выньте вилку из розетки, выждите 10 секунд и снова включите вилку в розетку.
2. Проверьте состояние сетевого предохранителя и прерывателя цепи. Если предохранитель не сгорел, а прерыватель не срабатывал, проверьте розетку, подключив к ней другой аппарат.

3. Удостоверьтесь в том, что панель управления имеет правильные программные настройки, а таймер установлен.

4. Убедитесь в том, что дверца надёжно закрыта. В противном случае микроволновая энергия подаваться в печь не будет именно из-за активации предохранительной системы, связанной с замком дверцы.

В СЛУЧАЕ ЕСЛИ НИЧЕГО ИЗ ВЫШЕОПИСАННОГО НЕ СПОСОБНО ИСПРАВИТЬ ПОЛОЖЕНИЕ, СВЯЖИТЕСЬ С КВАЛИФИЦИРОВАННЫМ ТЕХНИКОМ. НЕ ПЫТАЙТЕСЬ НАЙТИ РЕШЕНИЕ ПРОБЛЕМЫ ИЛИ ОТРЕМОНТИРОВАТЬ АППАРАТ СВОИМИ СИЛАМИ.

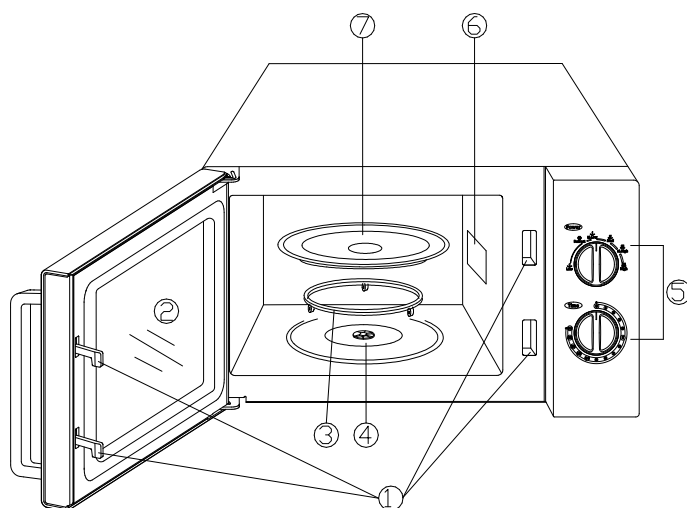
СПРАВОЧНИК ПО КУХОННОЙ УТВАРИ

1. Идеальным материалом кухонной посуды является тот, что прозрачен для микроволн: он позволяет СВЧ-энергии проникать внутрь контейнера и нагревать продукт.
2. Микроволны не способны проникать сквозь металл; поэтому металлическая посуда и блюда с металлопокрытием должны быть исключены из применения.
3. Не используйте продукты с обёрткой из вторичной бумаги: такая бумага может содержать мелкие металлические вкрапления, что неизбежно приведёт к появлению искр и/или открытого огня.
4. К применению рекомендуются круглые/овальные блюда, а не квадратные/вытянутые прямоугольной формы: продукт в углах таких блюд станет пересушиваться и подгорать.
5. Для предотвращения пересушивания и подгорания продукта в наиболее уязвимых точках рекомендуется применять узкие полоски алюминиевой фольги. Однако будьте осторожны! Не злоупотребляйте этим способом и сохраняйте зазор, как минимум, в 2,54 см между поверхностью фольги и стенками рабочей камеры.

Нижеприведённая таблица – это своеобразный справочник, имеющий целью помочь Вам в выборе нужной кухонной утвари.

ПРИНАДЛЕЖНОСТИ	СВЧ-ЭНЕРГИЯ
Жаропрочное стекло	Да
Нежаропрочное стекло	Нет
Жаропрочная керамика	Да
Пластиковые блюда для СВЧ-печей	Да
Кухонная бумага	Да
Металлический поднос	Нет
Металлический стеллаж	Нет
Алюминиевая фольга и контейнеры из фольги	Нет

КОМПОНЕНТЫ СВЧ-ПЕЧИ



1. Система замков дверцы
2. Смотровое окошко
3. Роликовая опора
4. Вал
5. Панель управления
6. Крышка волновода
7. Стекланный поднос

ПАНЕЛЬ УПРАВЛЕНИЯ

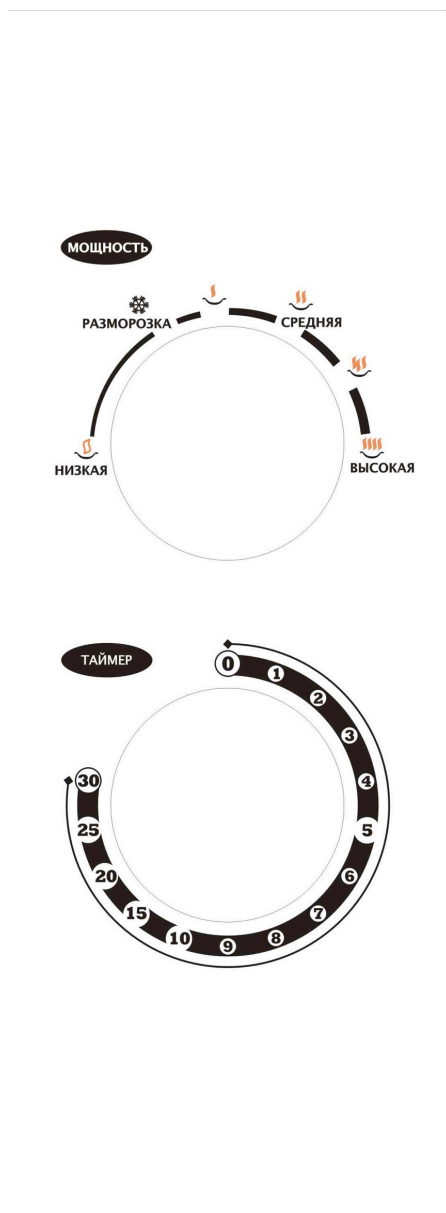
Панель управления состоит из двух функциональных частей. Первая содержит ручку и блок таймера, вторая – ручку и блок мощности.

СЕЛЕКТОР МОЩНОСТИ/ДЕЙСТВИЯ

Служит для выбора уровня мощности при приготовлении. Это первый шаг к началу процесса приготовления продукта.

РУЧКА ТАЙМЕРА

Удобная визуальная установка требуемого для приготовления времени. Вращается всего лишь одним большим пальцем руки. Выставляются до 30 минут на процесс приготовления.



ПРИГОТОВЛЕНИЯ С ПОМОЩЬЮ СВЧ-ЭНЕРГИИ

Имеются шесть уровней мощности; выбор одного из них – наилучший вариант для проведения процесса приготовления вручную. Мощность увеличивается при вращении ручки по часовой стрелке. В таблице ниже приводится описание каждого из уровней.

	Выход энергии	Описание
1	100%	HIGH (ВЫСОКИЙ)
2	85%	M.HIGH (УМЕРЕННО ВЫСОКИЙ)
3	66%	MED (СРЕДНИЙ)
4	48%	M.LOW (УМЕРЕННО НИЗКИЙ)
5	40%	DEFROST (РАЗМОРАЖИВАНИЕ)
6	17%	LOW (НИЗКИЙ)

ЭКСПЛУАТАЦИЯ

Для пуска процесса приготовления,

1. Поместите продукт в печь и закройте дверцу.
2. Селектором выбора мощности выберите требуемый уровень.
3. Ручкой таймера выберите нужное время приготовления.

ПРИМЕЧАНИЕ:

Поворот ручки таймера означает пуск аппарата.

При выборе времени менее 2 минут поверните ручку таймера за деление 2

минут, затем верните ручку к нужному для Вас промежутку времени.

ОСТОРОЖНО: НЕ ЗАБЫВАЙТЕ ВОЗВРАЩАТЬ РУЧКУ ТАЙМЕРА В НУЛЕВОЕ ПОЛОЖЕНИЕ, если продукт изымается из печи ДО истечения установленного времени приготовления, либо когда аппарат не используется. Для остановки печи в ходе процесса приготовления нажмите кнопку открытия дверцы или просто откройте дверцу за ручку.

ЧИСТКА И УХОД

1. Перед чисткой выключите печь и отключите ее от электросети.
2. Содержите внутреннюю поверхность духовки чистой и сухой. Если брызги жидких включений продукта налипают на стенки печи, удаляйте их влажной тряпкой. При значительном загрязнении печи допускается применять мягкое моющее средство. Избегайте применения различных спреев и иных агрессивных очистителей, так как после их использования на дверной поверхности могут остаться ржавые пятна, борозды и потемнения на стекле.
3. Удаляйте загрязнения с внешней поверхности печи мягкой салфеткой с добавлением мягких неабразивных моющих средств. Следите за тем, чтобы вода не попадала в вентиляционные отверстия печи, так как это может привести к выходу печи из строя.
4. Влажной тряпкой удаляйте брызги и проливы жидкостей на дверцу и её окно, регулярно протирая их с обеих сторон, а также уплотнения дверцы и смежные с ними детали. Не применяйте абразивы.
5. Не допускайте увлажнения панели управления. Чистите её мягкой влажной тряпкой. Производя чистку панели оставьте дверцу печи открытой: это предотвратит случайный пуск аппарата.
6. Если внутри или снаружи печи образуется конденсат, удалите его мягкой салфеткой. Это может произойти, когда микроволновая печь работает в условиях высокой влажности и ни коим образом не свидетельствует о неисправности печи.
7. Для очистки стеклянного подноса выньте его из печи. Допускается мыть стеклянный поднос в посудомоечных машинах.
8. Регулярно производите очистку роликовой опоры и дна камеры печи во избежание сильного шума. Протрите дно печи влажной салфеткой с использованием мягких неабразивных моющих средств. Роликовую опору вымойте в мыльной воде или посудомоечной машине. Следите за

-
- правильностью установки роликовой опоры.
9. Чтобы избавиться от неприятного запаха, поставьте в печь глубокую миску с водой, положите в воду дольку лимона, установите таймер на 5 минут, включив печь. Затем тщательно протрите камеру микроволновой печи.
 10. При необходимости замены лампы освещения печи обратитесь к дилеру.
 11. Аппарат необходимо регулярно чистить; все остатки продуктов удалять. Невыполнение этого условия может привести к ухудшению состояния поверхностей аппарата, что, в свою очередь, негативно повлияет на срок его службы и может даже привести к опасным для жизни ситуациям.
 12. Не утилизируйте печь как обыкновенные бытовые отходы. Её утилизацию необходимо производить в специальных центрах, подконтрольных городским властям.