

ИТАЛЬЯНСКИЙ (ИНСТРУКЦИИ ПРОИЗВОДИТЕЛЯ) ИТ

EAC

## ИНСТРУКЦИИ ПО УСТАНОВКЕ

<b>I</b>	<b>ПРЕДУПРЕЖДЕНИЯ</b>	<b>4</b>
<b>II</b>	<b>ПРЕДВАРИТЕЛЬНЫЕ РАБОТЫ</b>	<b>4</b>
<b>III</b>	<b>МЕСТО УСТАНОВКИ</b>	<b>5</b>
<b>IV</b>	<b>ПОДГОТОВКА К УСТАНОВКЕ</b>	<b>6</b>
	<i><b><u>СНЯТИЕ ЗАЩИТНОЙ ПЛЕНКИ И ДРУГОГО ПОКРЫТИЯ</u></b></i>	<b>6</b>
	<i><b><u>КРЕПЛЕНИЕ РЕГУЛИРУЕМЫМ ОПОР</u></b></i>	<b>6</b>
	<i><b><u>КРЕПЛЕНИЕ КАПЛЕСБОРНИКА</u></b></i>	<b>6</b>
<b>V</b>	<b>ЭЛЕКТРИЧЕСКИЕ СОЕДИНЕНИЯ</b>	<b>7</b>
	<i><b><u>ПОДКЛЮЧЕНИЕ СЕТЕВОГО ШНУРА</u></b></i>	<b>7</b>
	<i><b><u>ЗАМЕНА СЕТЕВОГО ШНУРА</u></b></i>	<b>9</b>
	<i><b><u>РАВНОПОТЕНЦИАЛЬНОЕ КЛЕММНОЕ СОЕДИНЕНИЕ</u></b></i>	<b>10</b>
<b>VI</b>	<b>ПОДКЛЮЧЕНИЕ ВОДОПРОВОДА</b>	<b>10</b>
	<i><b><u>ПОДГОТОВКА ВОДЫ</u></b></i>	<b>10</b>
<b>VII</b>	<b>ПОДКЛЮЧЕНИЕ ВЫПУСКНОЙ ТРУБЫ</b>	<b>11</b>
	<i><b><u>СТОЧНАЯ ВОДА</u></b></i>	<b>11</b>
	<i><b><u>УДАЛЕНИЕ ПАРОВ</u></b></i>	<b>11</b>
<b>VIII</b>	<b>ПЕРЕКРЫТИЕ ПЕЧЕЙ</b>	<b>11</b>
	<i><b><u>ТАБЛИЧКА ТЕХНИЧЕСКИХ ДАННЫХ</u></b></i>	<b>12</b>

## ИНСТРУКЦИИ ПО ЭКСПЛУАТАЦИИ

<b>I</b>	<b>ПРЕДУПРЕЖДЕНИЯ</b>	<b>13</b>
<b>II</b>	<b>ПЕРВОЕ ИСПОЛЬЗОВАНИЕ</b>	<b>14</b>
	<i><b><u>ИСПЫТАНИЕ</u></b></i>	<b>15</b>
	<i><b><u>ПЕРВАЯ ЧИСТКА ВАРОЧНОЙ КАМЕРЫ ПЕЧИ</u></b></i>	<b>15</b>
<b>III</b>	<b>РЕКОМЕНДАЦИИ ПО ПРИГОТОВЛЕНИЮ ПИЦЦИ</b>	<b>16</b>
<b>IV</b>	<b>РАЗМОРАЖИВАНИЕ</b>	<b>16</b>
<b>V</b>	<b>УВЛАЖНЕНИЕ</b>	<b>17</b>
<b>VI</b>	<b>ПРЕДВАРИТЕЛЬНЫЙ НАГРЕВ</b>	<b>17</b>
<b>VII</b>	<b>МЕХАНИЧЕСКАЯ ПАНЕЛЬ УПРАВЛЕНИЯ ПЕЧИ</b>	<b>18</b>
	<i><b><u>ВЕРСИЯ С 3 РУЧКАМИ</u></b></i>	<b>19</b>
	» РУЧКА ТАЙМЕРА	<b>19</b>
	» РУЧКА ТЕРМОСТАТА	<b>19</b>
	» ЛАМПОЧКА ТЕРМОСТАТА	<b>19</b>
	» РУЧКА ВАРКИ ПАРОМ	<b>19</b>
	» ЛАМПОЧКА УВЛАЖНЕНИЯ	<b>19</b>
	<i><b><u>ВЕРСИЯ С 5 РУЧКАМИ</u></b></i>	<b>21</b>
	» РУЧКА ДВИГАТЕЛЯ	<b>21</b>
	» РУЧКА ТАЙМЕРА	<b>21</b>
	» РУЧКА ТЕРМОСТАТА	<b>21</b>
	» ЛАМПОЧКА ТЕРМОСТАТА	<b>21</b>
	» РУЧКА ВАРКИ ПАРОМ	<b>21</b>
	» ЛАМПОЧКА УВЛАЖНЕНИЯ	<b>21</b>
	» РУЧКА РЕГУЛИРОВКИ ПЛАМЕНИ	<b>21</b>

<b>VIII</b>	<b>ЦИФРОВАЯ ПАНЕЛЬ УПРАВЛЕНИЯ ПЕЧИ</b>	<b>22</b>
	<b><u>СЕКЦИЯ ВКЛЮЧЕНИЯ</u></b>	<b>23</b>
	» КНОПКА «ВКЛ./ВЫКЛ.»	23
	» КНОПКА «ЗАПУСК/ОСТАНОВКА»	23
	» КНОПКА «ОСВЕЩЕНИЕ»	23
	» КНОПКА «Р/М»	23
	» КНОПКА «ПАМЯТЬ»	23
	<b><u>СЕКЦИЯ ТАЙМЕРА</u></b>	<b>23</b>
	» КНОПКА «ЭТАП ПРИГОТОВЛЕНИЯ ПИЩИ»	23
	» КНОПКА «ВРЕМЯ + 1»	23
	<b><u>СЕКЦИЯ ТЕМПЕРАТУРЫ</u></b>	<b>24</b>
	» КНОПКА «СКОРОСТЬ ДВИГАТЕЛЯ»	24
	<b><u>СЕКЦИЯ «УВЛАЖНЕНИЕ»</u></b>	<b>24</b>
	» КНОПКА «УВЛАЖНЕНИЕ»	25
	<b><u>СЕКЦИЯ ТЕРМОЩУПА</u></b>	<b>25</b>
	» ЗАВЕРШЕНИЕ ПРИГОТОВЛЕНИЯ ПИЩИ С ТЕРМОЩУПОМ	26
	» КАК ПОЛЬЗОВАТЬСЯ ТЕРМОЩУПОМ	26
	<b><u>ПРИГОТОВЛЕНИЕ ПИЩИ В РУЧНОМ РЕЖИМЕ</u></b>	<b>26</b>
	<b><u>ПРИГОТОВЛЕНИЕ ПИЩИ С ИСПОЛЬЗОВАНИЕМ ПРОГРАММ</u></b>	<b>27</b>
	» ВЫЗОВ ПРОГРАММ	28
	» СОЗДАНИЕ И СОХРАНЕНИЕ В ПАМЯТИ ПОЛЬЗОВАТЕЛЬСКИХ ПРОГРАММ	28
	» УДАЛЕНИЕ РЕЦЕПТОВ, СОХРАНЕННЫХ В ПАМЯТИ	28
	<b><u>БЫСТРОЕ ОХЛАЖДЕНИЕ ВАРОЧНОЙ КАМЕРЫ</u></b>	<b>29</b>
	<b><u>ФУНКЦИЯ ПРЕДВАРИТЕЛЬНОГО НАГРЕВА</u></b>	<b>29</b>
	<b><u>ФУНКЦИЯ ПАУЗЫ</u></b>	<b>30</b>
	<b><u>СВЕТОВЫЕ ИНДИКАТОРЫ</u></b>	<b>30</b>
	<b><u>НАСТРОЙКА ЯЗЫКА</u></b>	<b>31</b>
	<b><u>ПРЕОБРАЗОВАНИЕ ГРАДУСОВ ЦЕЛЬСИЯ (°C) В ГРАДУСЫ ФАРЕНГЕЙТА (°F)</u></b>	<b>31</b>
	<b><u>ВВОД ИЛИ ИЗМЕНЕНИЕ ТЕКУЩЕГО ВРЕМЕНИ</u></b>	<b>32</b>
	<b><u>ОТОБРАЖЕНИЕ ВЕРСИИ ВСТРОЕННОЙ ПРОГРАММЫ</u></b>	<b>32</b>
	<b><u>ЗАЩИТА РЕЦЕПТА</u></b>	<b>32</b>
	<b><u>СИСТЕМА ПРОМЫВКИ</u></b>	<b>33</b>
<b>IX</b>	<b>ПЛАНОВОЕ ТЕХНИЧЕСКОЕ ОБСЛУЖИВАНИЕ</b>	<b>34</b>
	<b><u>ЧИСТКА: ОБЩИЕ ПРАВИЛА</u></b>	<b>34</b>
	» РЕГУЛЯРНАЯ ЧИСТКА ВАРОЧНОЙ КАМЕРЫ	34
	» ЧИСТКА НАРУЖНЫХ ЧАСТЕЙ	34
	» ЧИСТКА ДВЕРЦЫ И СТЕКЛА ДВЕРЦЫ	34
	<b><u>ЗАМЕНА ЛАМПОЧКИ</u></b>	<b>35</b>
<b>X</b>	<b>ВНЕПЛАНОВОЕ ТЕХНИЧЕСКОЕ ОБСЛУЖИВАНИЕ</b>	<b>36</b>
	<b><u>ТЕХНИЧЕСКОЕ ОБСЛУЖИВАНИЕ В СЛУЧАЕ НЕИСПРАВНОСТИ</u></b>	<b>36</b>
	<b><u>СООБЩЕНИЯ И ОШИБКИ (ТОЛЬКО ДЛЯ ЦИФРОВЫХ ПЕЧЕЙ)</u></b>	<b>38</b>

## ВВЕДЕНИЕ

Уважаемый заказчик! Благодарим вас за приобретение данного изделия и поздравляем вас с ним; надеемся, что это только начало позитивного и долгосрочного сотрудничества.

В настоящем руководстве содержится вся информация, которая необходима для правильного использования, технического обслуживания и установки изделия. Целью настоящего руководства является ознакомление монтажной организации и пользователя со всеми правилами и мерами предосторожности для безопасного, продолжительного и эффективного использования изделия. Храните настоящее руководство на протяжении всего срока эксплуатации изделия для обращения к нему операторов и специализированного технического персонала. В случае его утери или повреждения обращайтесь к производителю или дистрибьютору для получения копии.

Производитель не несет никакой ответственности за ущерб имущества или травмы персонала из-за неправильного использования изделия, любых модификаций или ремонта, выполненных неуполномоченным персоналом, или использование не оригинальных запасных частей или частей, которые не пригодны для данного изделия.

Данное изделие соответствует действующим директивам ЕЭС.

## ИНСТРУКЦИИ ДЛЯ МОНТАЖНОЙ ОРГАНИЗАЦИИ

### I. ПРЕДУПРЕЖДЕНИЯ

Перед установкой и вводом в эксплуатацию изделия внимательно прочитайте настоящее руководство.

**Все работы по установке, монтажу, технической поддержке и внеплановому техническому обслуживанию должны осуществляться квалифицированным персоналом, уполномоченным производителем или оператором розничной торговли; при этом должны соблюдаться правила, действующие в стране, где осуществляется установка, и правила, касающиеся техники безопасности в отношении изделий и рабочего места.**

Неправильная установка, техническая поддержка, техническое обслуживание, чистка, нарушение герметичности или модификация могут приводить к неисправностям, повреждениям и травмам. Изделие должно использоваться только для приготовления и подогрева пищи на фабриках-кухнях. Использование в любых других целях является неправильным и опасным.

### II. ПРЕДВАРИТЕЛЬНЫЕ РАБОТЫ

После доставки печи проверьте, чтобы она не была повреждена во время перевозки, и чтобы упаковка не была нарушена. В случае повреждения печи или нехватки каких-либо ее частей немедленно сообщите об этом экспедиционному агентству и оператору розничной торговли / производителю. Сообщите им номер позиции (артикул) и серийный номер и приложите несколько фотографий.

Обеспечьте, чтобы для перемещения изделия на место установки не было препятствий, таких как двери, коридоры или другие проходы.

**ВНИМАНИЕ:** во время транспортировки печь может перевернуться, что может привести к поломкам или повреждениям оборудования и травмам персонала. Для перемещения изделия используйте соответствующие средства и учитывайте его вес. Никогда не тащите и не наклоняйте печь; поднимайте ее на уровне пола и перемещайте горизонтально.

### III. МЕСТО УСТАНОВКИ

Печь должна устанавливаться в хорошо проветриваемом помещении (не снаружи). Перед размещением печи проверьте размеры и правильность расположения электрических розеток, а также трубных соединений и выпускной трубы паров.

Рекомендуем размещать печь под вытяжкой или устанавливать трубу для отвода наружу горячих паров и запахов, которые выходят через выпускное отверстие варочной камеры.

Для предотвращения скольжения или переворачивания печи она должна устанавливаться на ровном полу. Место установки должно выдерживать максимальную нагрузку изделия.

Вес брутто указан на табличке с паспортными данными, расположенной на задней стороне печи.

Если печь устанавливается на расстоечных шкафах, столах из нержавеющей стали или на других печах, обеспечьте, чтобы у оператора была возможность видеть внутреннюю часть печи.

Условия техники безопасности см. на предоставленной инструкции «Опасность ожога», которая размещена на высоте 1600 мм от уровня земли.

(см. рисунок сбоку).

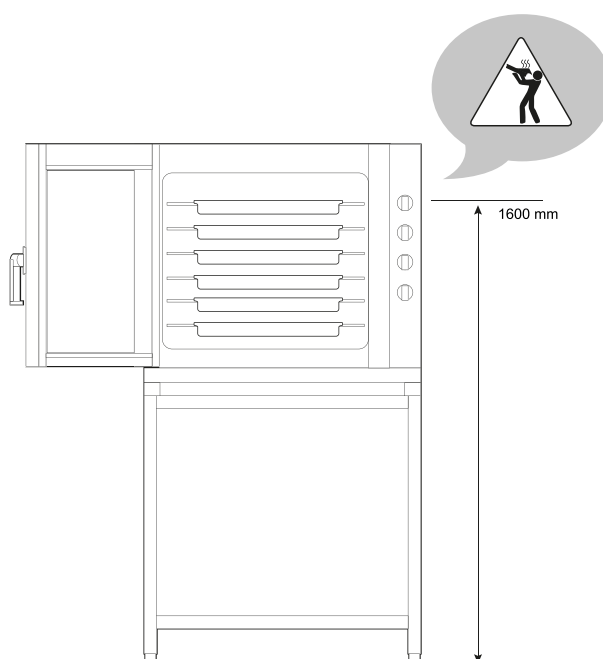
Обращайте внимание на то, чтобы на месте установки имелось достаточное пространство для полного открытия дверцы.

Сзади печи должно быть достаточно места для подключения электрических и водных соединений и технического обслуживания.

Печь не должна устанавливаться вплотную к другому оборудованию; между печью и другим оборудованием должно быть не менее 15 см свободного пространства с любой ее стороны.

Не размещайте печь рядом с источниками тепла, жаровнями или горячими жидкостями; если это невозможно, обеспечивайте минимальное безопасное расстояние 50 см с каждой стороны и сверху печи и 70 см от задней стороны печи.

Ни при каких обстоятельствах не размещайте печь рядом с воспламеняющимися материалами или контейнерами с воспламеняющимися материалами (т.е. стены, мебель, перегородки, газовые баллоны), так как это может приводить к пожару. В противном случае, покрывайте воспламеняющиеся части негорючими изоляционными материалами и строго соблюдайте правила пожарной безопасности.



## IV. ПОДГОТОВКА К УСТАНОВКЕ

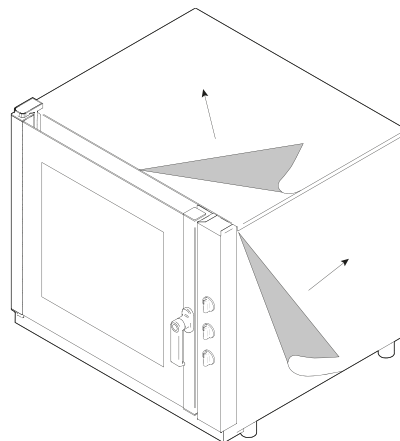
Снимите наружную упаковку (деревянную клеть и (или) картонный ящик) и утилизируйте ее в соответствии с правилами, действующими в стране, где устанавливается изделие.

### СНЯТИЕ ЗАЩИТНОЙ ПЛЕНКИ И ДРУГОГО ПОКРЫТИЯ

Снимите защитную пленку с наружных и внутренних стенок изделия.

(см. рисунок сбоку).

Извлеките все печатные материалы и полиэтиленовые пакеты из изделия.



### КРЕПЛЕНИЕ РЕГУЛИРУЕМЫМ ОПОР

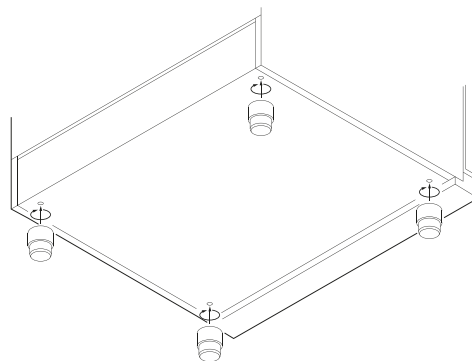
Не используйте изделие без опор.

Извлеките опоры из изделия, поднимите их с одной стороны и вкрутите опоры в резьбовые втулки изделия.

(см. рисунок сбоку).

Монтаж опор является важным для обеспечения охлаждения электрических компонентов и наружных стенок конструкции; если опоры не будут установлены, это может приводить к перегреву и повреждению изделия.

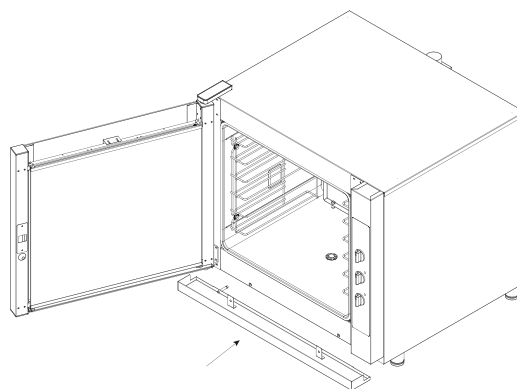
Для обеспечения правильной работы печи, она должна быть выровнена в горизонтальной плоскости; для этого, отрегулируйте опоры и проверьте горизонтальное расположение при помощи спиртового уровня.



### КРЕПЛЕНИЕ КАПЛЕСБОРНИКА

В каплесборнике собирается жидкость, которая может капать из передней части печи. Как показано на рисунке, разместите каплесборник в передней нижней стороне печи и закрепите его при помощи винтов, которые находятся в пакете упаковки. Винты плотно вкручиваются в резьбовые втулки на передней нижней стороне печи.

(см. рисунок сбоку).



## V. ЭЛЕКТРИЧЕСКОЕ СОЕДИНЕНИЕ

**ВНИМАНИЕ:** подключение к сети электроснабжения должно выполняться квалифицированным и уполномоченным техническим специалистом в соответствии с действующими международными правилами и национальными и местными правилами страны, в которой устанавливается изделие.

Перед подключением изделия к сети электроснабжения проверьте, чтобы напряжение (...В) и частота (...Гц) соответствовали значениям, указанным на табличке с паспортными данными, которая расположена на задней стороне изделия.

Печь должна подключаться непосредственно к сети электроснабжения; перед точкой подключения должен быть установлен легкодоступный выключатель. Выключатель должен устанавливаться в соответствии с действующими международными правилами и национальными и местными правилами страны, в которой устанавливается изделие. Данный выключатель должен иметь зазоры между замыкающими контактами на всех полюсах, обеспечивающими полное размыкание в условиях повышенного напряжения Категории III.

Заземляющее соединение является обязательным; провод заземления не должен прерываться защитным выключателем ни в каком месте.

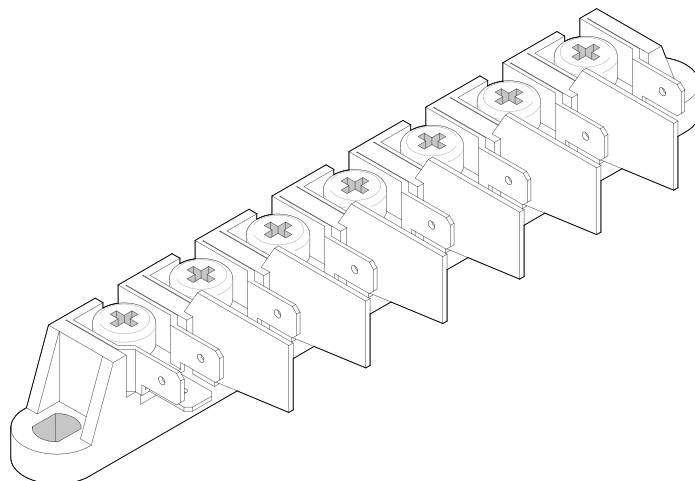
**ВНИМАНИЕ:** если изделие не оснащено роликами, обеспечивающими его более легкое перемещение, рекомендуется подключить изделие к сети электроснабжения перед его размещением в окончательном месте. Не допускайте повреждения силового кабеля при перемещении изделия. Это обеспечит более легкое и безопасное подключение к сети электроснабжения. Размещайте сетевой шнур в таком месте, чтобы ни в какой его точке температура не превышала 50 °С.

### ПОДКЛЮЧЕНИЕ СЕТЕВОГО ШНУРА

Печь должна подключаться к сети электроснабжения при помощи резинокордного шнура H07RN-F.

**ВНИМАНИЕ:** в электрическом шнуре желто-зеленый провод заземления должен быть не менее чем на 3 см длиннее других проводников.

Изделие оснащено клеммной колодкой, которая показана на рисунке. Способ подключения к сети электроснабжения см. в инструкции, приведенной в руководстве, и прикрепленной к самой нижней части изделия рядом с табличкой с паспортными данными.



Для подключения сетевого шнура к клеммной колодке выполните следующие инструкции:

**A1**

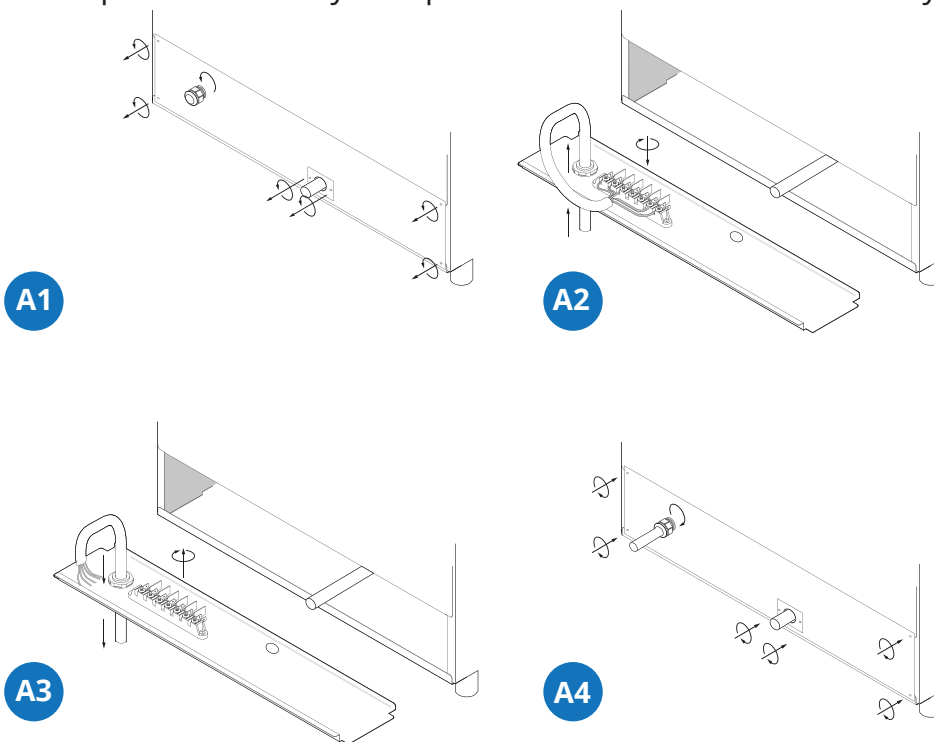
Ослабьте колпачок кабельной муфты и откройте нижнюю часть задней стороны изделия, выкрутив винты.

**A2**

Пропустите новый кабель через кабельную муфту. Подключите проводник сетевого шнура к клеммной колодке. Руководствуйтесь схемой электрических соединений, приведенной на самоклеящейся бирке, которая расположена на задней стороне изделия. Выполняйте только указанные соединения; разместите медную перемычку и электрический провод под винтом в направлении по часовой стрелке, чтобы провод и медная перемычка были надежно закреплены после затяжки винта. На самоклеящейся бирке указано, какой провод необходимо использовать (HO7RN-F) для каждой схемы соединения; также на ней указаны поперечные сечения проводников в мм<sup>2</sup>.

**A4**

Закройте нижнюю часть задней стороны изделия, затянув винты и заблокировав кабель путем крепления колпачка кабельной муфты.



Неправильное подключение может приводить к перегреву и расплавлению клеммной колодки, а также к поражению электрическим током.

Перед подключением печи к сети электроснабжения обеспечьте, чтобы все электрические соединения были затянуты.

**PE = Желто-зеленый: защитный проводник «ЗЕМЛЯ».**

**N = Синий: нейтральный проводник.**

**L1, L2, L3 = Коричневый, серый, черный: фазные проводники.**

Обеспечьте, чтобы между фазами и землей не было утечки тока. Проверьте неразрывность электроцепи между наружной конструкцией и проводом заземления сети. Для измерений используйте мультиметр.



## ЗАМЕНА ЭЛЕКТРИЧЕСКОГО СОЕДИНИТЕЛЬНОГО КАБЕЛЯ

Данная операция должна выполняться квалифицированным и уполномоченным техническим специалистом. Провод заземления всегда должен быть желто-зеленым.

**ВНИМАНИЕ:** желто-зеленый провод заземления электрического соединительного кабеля должен быть не менее чем на 3 см длиннее других проводников.

В случае использования клеммных колодок, к которым кабель уже подключен, заменяйте его следующим образом:

- A1** Ослабьте колпачок кабельной муфты и винты для того, чтобы открыть нижнюю часть задней стороны изделия.
- A3** Ослабьте блокировочные винты на клеммной колодке и извлеките проводники сетевого шнура. Извлеките старый шнур из кабельной муфты.
- A2** Пропустите новый сетевой шнур через кабельную муфту. Подсоедините проводники нового кабеля к клеммной колодке в соответствии со схемами соединений, которые приведены на самоклеящейся бирке, расположенной на задней стороне печи. Выполняйте только указанные соединения; разместите медную перемычку и электрический провод под винтом в направлении по часовой стрелке, чтобы провод и медная перемычка были надежно закреплены путем затяжки винта. На самоклеящейся бирке указано, какой провод необходимо использовать для каждой схемы соединения; также на ней указаны поперечные сечения проводников в мм<sup>2</sup>.
- A4** Закройте нижнюю часть задней стороны изделия, затянув винты и заблокировав кабель путем крепления колпачка кабельной муфты.

Перед подключением печи к сети электроснабжения обеспечьте, чтобы все электрические соединения были затянуты.

**ВНИМАНИЕ:** неправильное подключение может приводить к перегреву и расплавлению клеммной колодки, а также к поражению электрическим током.

Обеспечьте, чтобы между фазами и землей не было утечки тока. Проверьте неразрывность электроцепи между наружной конструкцией и проводом заземления сети. Для измерений используйте мультиметр.

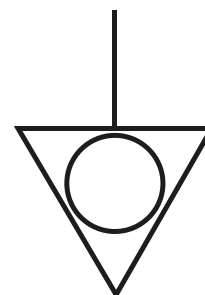
## РАВНОПОТЕНЦИАЛЬНОЕ КЛЕММНОЕ СОЕДИНЕНИЕ

Данное соединение должно выполняться между разными изделиями при помощи клеммы, обозначенной символом ».

(см. рисунок сбоку).

Данная клемма позволяет присоединять желто-зеленый соединительный провод с поперечным сечением от 2,5 до 10 мм<sup>2</sup> включительно.

Изделие должно включать равнопотенциальную систему, эффективность которой должна проверяться в соответствии с действующими правилами.



## VI. ПОДКЛЮЧЕНИЕ ТРУБОПРОВОДА

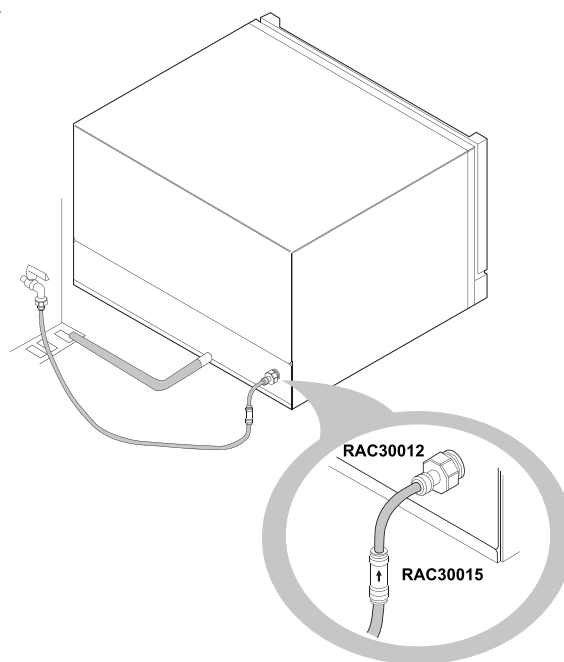
Между водопроводной сетью и печью установите отсекающий клапан и механический фильтр. Входное соединение G 3/4 дюйма расположено на задней стороне печи. В соответствии с действующими правилами печь поставляется с трубой 2 м с соединением G 3/4 дюйма и обратным клапаном.

**ВНИМАНИЕ:** для подключения печи используйте только поставляемые материалы (т.е. труба с соединениями и обратный клапан); не используйте другие трубы. Перед подключением трубы к изделию, спустите воду для удаления любых остатков материалов.

Давление входящей воды должно составлять значение от 150 кПа (1,5 бар) до 200 кПа (2 бар). Если давление входящей воды превышает значение 200 кПа (2 бар), необходимо установить редуктор давления; он калибруется на 200 кПа (2 бар) для COD Piron KRD 000003.

### ПОДГОТОВКА ВОДЫ

Вода должна иметь максимальную жесткость 12 °Ж (для предотвращения скопления накипи в варочной камере). Для предотвращения отложений накипи и других веществ в печи рекомендуется использовать аппарат для деминерализации.



## VII. ПОДКЛЮЧЕНИЕ ВЫПУСКНЫХ СОЕДИНЕНИЙ

### СТОЧНАЯ ВОДА

Температура сточной воды, которая выходит из выпускного соединения печи, может достигать высокого значения (90 °С). Трубы, которые используются для выпуска сточной воды, должны быть способны выдерживать такую температуру.

Выпускная труба расположена в нижней части задней стороны печи; она соединена с жесткой или гибкой трубой, которая выводится в открытый сток или сток с сифоном. Диаметр не должен быть меньше диаметра выпускного соединения печи. Для предотвращения выхода пара из печи и образования плохого запаха из сточной сети между печью и сточной сетью рекомендуется вставить сифон, COD Piron, КОМПЛЕКТ 00032.

Избегайте скручивания шлангов и образования изгибов жестких труб по всей длине выпускной линии. Для обеспечения соответствующего выходного потока труба по всему маршруту должна иметь минимальный уклон 5%. Длина секций не должна превышать одного метра.

К системе сточной воды каждая печь должна подключаться отдельно. Если к одной трубе подключено несколько печей, обеспечьте, чтобы размер трубы был достаточным для регулировки выходного потока воды.

Соблюдайте правила и местные стандарты.

### УДАЛЕНИЕ ПАРОВ

Во время приготовления пищи образуются горячие пары и запахи; они выходят из выпускного соединения паров варочной камеры. Не размещайте предметы на выпускном соединении, так как они будут препятствовать выходу паров и получать повреждения. Рекомендуем размещать печь под вытяжкой модели PC2116 / PC9000 или направлять горячие пары и запахи за пределы помещения при помощи трубы, размер которой не должен быть меньше размера выпускного соединения печи. Избегайте скручивания.

## VIII. ПЕРЕКРЫВАЮЩИЕСЯ ПЕЧИ

Если одна печь перекрывает другую, для обеспечения правильного расстояния между двумя печами необходимо использовать соответствующий комплект (т. е. COD Piron, КОМПЛЕКТ 00015).

## ТАБЛИЧКА ТЕХНИЧЕСКИХ ДАННЫХ

### Пример

Информация	Частота источника питания						
<p>Art.: <b>PF9104D</b>                  Ref. <b>PF9104D</b>                  Ser. N° <b>XXXXXXXXXX</b>                  TYPE: ..</p> <table border="1"> <tr> <td>IPX4</td> <td>kPa: 160-200</td> <td>anno: 2017</td> </tr> <tr> <td>7.8 kW</td> <td>380-415V 3N~ 380-415V 2N~ 220-240V ~ 220-240V 3~</td> <td>50/60 Hz</td> </tr> </table> <p>96 kg</p>	IPX4	kPa: 160-200	anno: 2017	7.8 kW	380-415V 3N~ 380-415V 2N~ 220-240V ~ 220-240V 3~	50/60 Hz	
IPX4	kPa: 160-200	anno: 2017					
7.8 kW	380-415V 3N~ 380-415V 2N~ 220-240V ~ 220-240V 3~	50/60 Hz					
Источник питания	Электрическое соединение						
Поглощаемая энергия							
Вес							

**ПОЗИЦИЯ** Модель в соответствии с классификацией заказчика

**ТИП** Определяет код сертификации

**ССЫЛКА** Модель в соответствии с классификацией производителя

**СЕР. №** Идентификационный номер каждого изделия

**ИНФОРМАЦИЯ** IPX4 – степень защиты от брызг воды / кПа... входное давление воды / год изготовления печи

**ПОГЛОЩАЕМАЯ ЭНЕРГИЯ** Расчетная мощность изделия, кВт

**ИСТОЧНИК ПИТАНИЯ** ТИП СОЕДИНЕНИЯ НА КЛЕММНОЙ КОЛОДКЕ: напряжение, подаваемое на изделие в В, количество фаз и нейтралей (3N = 3 фазы плюс нейтраль)

**ЧАСТОТА ИСТОЧНИКА ПИТАНИЯ** Частота изделия в Гц

**ВЕС** Вес изделия в кг

# ИНСТРУКЦИЯ ПО ЭКСПЛУАТАЦИИ

## I. ПРЕДУПРЕЖДЕНИЯ

**Внимательно прочитайте настоящее руководство; в нем содержится информация, которая касается безопасности и эксплуатации изделия. Храните настоящее руководство в надежном месте для обращения к нему в будущем.**

**Неправильные установка, техническая поддержка, техническое обслуживание и эксплуатация, а также нарушение герметичности или модификации изделия могут приводить к неисправностям, повреждениями и травмам.**

Печь может использоваться только для приготовления пищи на промышленных и профессиональных кухнях. Любое другое применение не допускается. Производитель не несет никакой ответственности за использование печи в целях, которые не указаны в настоящем руководстве.

Печь может использоваться в следующих целях:

- Приготовление свежих и замороженных хлебобулочных изделий и хлеба.
- Приготовление свежих и замороженных гастрономических продуктов.
- Обработка паром овощей, мяса и рыбы.
- Низкотемпературное приготовление в вакуумных пакетах.
- Восстановление охлажденных и замороженных продуктов.

Изделие предназначено для профессионального использования; оно должно эксплуатироваться квалифицированным персоналом.

- Изделие не должно эксплуатироваться лицами с умственными и физическими недостатками или лицами без опыта, если они не были обучены эксплуатации изделия персоналом, отвечающим за их безопасность.
- Не оставляйте изделие без присмотра в присутствии детей; не допускайте, чтобы они пользовались им или играли с ним.
- Рекомендуется не размещать источники тепла рядом с изделием.
- Не оставляйте воспламеняющиеся материалы рядом с изделием: это может приводить к пожару.
- Температура контейнеров с пищей, принадлежностей или других предметов во время и после приготовления пищи может быть высокой; при перемещении контейнеров будьте внимательны, чтобы не допускать ожогов. При обращении с контейнерами используйте средства защиты от высокой температуры. Опасность ожогов!
- Обращайте внимание на температуру дверцы печи: опасность ожогов из-за паров с высокой температурой. Печь оснащена защитной системой, которая автоматически выключает сопротивления, вентиляторы и подачу пара при открытии дверцы.
- В случае использования термощупов продуктов питания, будьте внимательны при извлечении противней из печи: убедитесь, что щуп уже извлечен из продукта питания.

- Не размещайте воспламеняющиеся материалы или продукты на основе спирта в печи: они могут вызывать самопроизвольное возгорание и пожар и, как следствие, взрыв.
- Избегайте солить пищу, когда она находится в варочной камере. Если вам потребовалось посолить находящуюся в печи пищу, сразу же почистите варочную камеру, так как соль может ее повредить.
- Прикасайтесь к панели управления только пальцами, не пользуйтесь никакими предметами, так как это может привести к повреждению изделия и аннулированию гарантии.

Температура наружных сторон печи может достигать 60 °С, поэтому, для предотвращения ожогов, не прикасайтесь к участкам или частям, обозначенным символом, который указан сбоку.



**Повреждение или разрушение стеклянных компонентов дверцы необходимо устранять немедленно (звоните в центр технической поддержки).**

**Если печь не используется в течение продолжительного периода (несколько дней), рекомендуется отключить электро- и водоснабжение.**

**Производитель не несет никакой ответственности за повреждение имущества или травмы персонала из-за несоблюдения настоящих указаний или из-за несанкционированных действий даже с одной частью изделия или из-за использования запасных частей, которые не были изготовлены производителем данного оборудования.**

**Данное изделие соответствует действующим директивам ЕС.**

## II. ПЕРВОЕ ИСПОЛЬЗОВАНИЕ

Перед использованием изделия в первый раз, проверьте, чтобы оно соответствовало как действующим правилам, так и техническим инструкциями и инструкциям по технике безопасности настоящего руководства.

**Внутри печи не должны оставаться полиэтиленовые пакеты, руководства по эксплуатации, полимерная пленка или другие предметы.**

Проверьте надежность крепления опор лотков варочной камеры к стенкам, чтобы противни, содержащие горячие жидкости или продукты питания, не могли упасть и причинить ожоги.



Снимите всю упаковку, включая защитную пленку, нанесенную на стенки печи. Каналы и вентиляционные отверстия должны быть открыты и не загромождены никакими предметами. Части печи, которые были сняты для выполнения монтажа, должны быть установлены на место.

## ИСПЫТАНИЕ

Печь должна быть испытана путем осуществления цикла варки, который обеспечивает проверку правильности работы печи и обнаружение отсутствия отклонений и проблем.

Включите печь и задайте цикл варки с температурой 150 °С, временем работы 10 минут и средней влажностью.

Тщательно проверьте следующие позиции:

- Лампочка камеры включается.
- Печь выключается (т.е. система нагрева, увлажнения, двигатели / вентиляторы), при открытии дверцы и начинает работать снова сразу же после ее закрытия.
- Термостат, который регулирует температуру варки, срабатывает после достижения заданной температуры и нагревательные элементы выключаются.
- Двигатели вентиляторов автоматически меняют направление вращения; изменение направления вращения происходит каждые 2 минуты. Процесс увлажнения временно прекращается в течение 24 секунд, когда двигатель прекращает работать.
- Вентиляторы варочной камеры имеют то же самое направление вращения.
- Проверьте переток воды на вентиляторы из входных труб влажности в варочную камеру.

## ПЕРВАЯ ЧИСТКА ВАРОЧНОЙ КАМЕРЫ ПЕЧИ

**Перед чисткой печи отсоедините источник питания и подождите, пока печь не охладится полностью.**

**ВНИМАНИЕ: никогда не выполняйте чистку изделия при помощи струй воды или пара под давлением.**

Не оставляйте остатки растворителя или моющего средства в варочной камере. При помощи влажной ветоши тщательно удалите любые остаточные вещества; при этом носите соответствующие средства защиты глаз, рта и рук или используйте средство автоматической промывки, если изделие пригодно для этого. Опасность коррозии

Нагрейте пустую печь до температуры 200 °С (392 °F) в течение 30 минут для удаления любых возможных запахов, вызываемых тепловой изоляцией и остатками рабочих материалов.

Промойте стенки варочной камеры тепловой водой с мылом, затем тщательно прополосните их; никогда не используйте агрессивные или кислотные вещества.

### III. РЕКОМЕНДАЦИИ ПО ПРИГОТОВЛЕНИЮ ПИЩИ

При приготовлении особо жирной пищи, такой как жаркое или птица, в нижнюю часть варочной камеры рекомендуется вставлять поддон для сбора капель.

При приготовлении пищи в полном противне или противне, заполненном жидкостью, будьте внимательны, чтобы жидкость не переливалась через края противня во время приготовления или при извлечении противня из печи. Опасность ожогов!



Если печь размещена на расстоечном шкафу, столе из нержавеющей стали или на другой печи, рекомендуется не использовать полку высотой, превышающей рост оператора, чтобы оператор имел возможность наблюдать за содержимым контейнера. Опасность ожогов!

Перед использованием посудных принадлежностей всегда мойте их.

Для правильного и равномерного приготовления пищи не используйте слишком высокие противни, так как они препятствуют свободной циркуляции воздуха. Между верхним противнем и пищей должно быть расстояние не менее 2 см.

Чтобы пища готовилась равномерно, не перегружайте печь; при выпекании хлебобулочных изделий и хлеба проверяйте положение продуктов по отношению к потоку воздуха в варочной камере.

Для правильного использования термометра для продуктов питания вставляйте его в самую толстую точку продукта сверху вниз, чтобы термодатчик находился в центре продукта.

Для предотвращения потерь тепла при открытии дверцы для размещения в печи продуктов, рекомендуется предварительно нагревать печь до температуры, на 30 °C превышающей температуру приготовления пищи.

Если во время приготовления пищи необходимо проверять продукты, оставляйте дверцу открытой на максимально короткое время, чтобы исключить понижение температуры и отрицательное воздействие на процесс приготовления.

**ВНИМАНИЕ:** рекомендуется открывать дверцу за два приема; сначала открывайте ее только на 3-4 см примерно на 4-5 секунд, а затем полностью. Это позволит избежать ожогов из-за паров и тепла печи.

### IV. РАЗМОРАЖИВАНИЕ

Печь можно использовать для быстрого размораживания продуктов при помощи принудительного потока воздуха при комнатной температуре или при низкой температуре (в зависимости от размера и типа размораживаемых продуктов). Это обеспечивает быстрое размораживание замороженных продуктов без изменения их вкуса или внешнего вида.



## V. ВАРКА ПАРОМ

Варка паром пригодна для легкого приготовления всех типов продуктов. Кроме того, она используется для быстрого размораживания продуктов, для нагрева продуктов без их сушки и удаления соли из соленых продуктов. Комбинация функции варки паром со стандартной функцией обеспечивает гибкое использование печи, а также экономию электроэнергии и времени; при этом питательные свойства и вкус продуктов не меняются. Варка паром является идеальным методом приготовления всех типов продуктов.

Вода, закачиваемая в вентилятор, распыляется и проходит через сопротивление, которое превращает ее в пар.

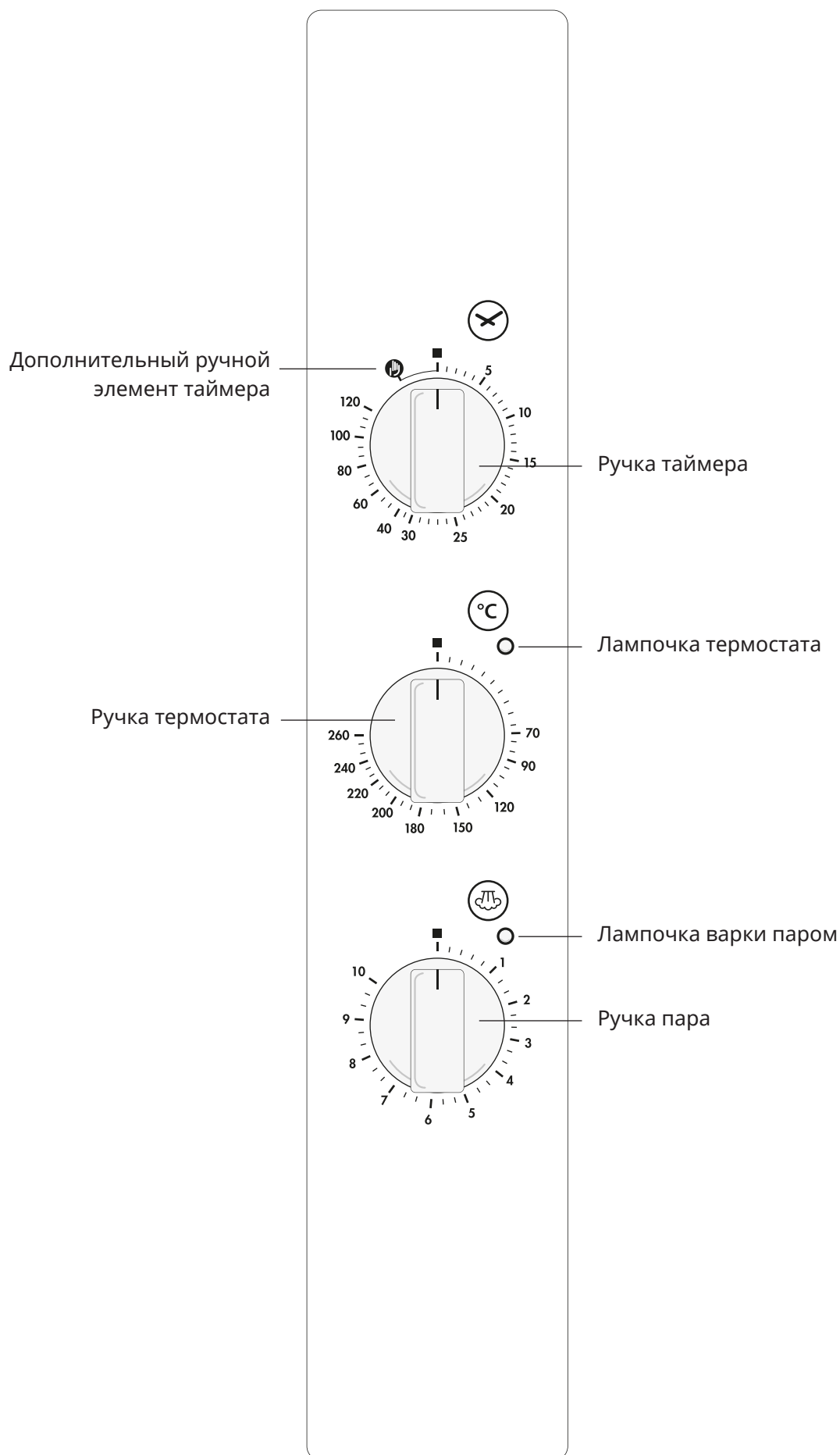
**ВНИМАНИЕ:** функция варки паром работает только тогда, когда температура устанавливается на значение не менее 80-100 °С. При более низких температурах пар не создается и большая часть воды в виде капель падает на дно печи.

Кроме того, для обеспечения качественного приготовления пищи перед активацией функции варки паром предварительно нагревайте печь до нужной температуры.

## VI. ПРЕДВАРИТЕЛЬНЫЙ НАГРЕВ

Для предотвращения потерь тепла при открытии дверцы перед размещением в печи дополнительных продуктов, рекомендуется предварительно нагревать печь до температуры, на 30 °С превышающей температуру приготовления пищи.

## VII. ПАНЕЛЬ УПРАВЛЕНИЯ МЕХАНИЧЕСКОЙ ПЕЧИ



## ВЕРСИЯ С 3 РУЧКАМИ

### » РУЧКА ТАЙМЕРА

При выборе ручного режима печь всегда находится во включенном положении до тех пор, пока ее не выключит оператор.

При выборе конкретного значения, печь находится во включенном положении в течение заданного периода времени (макс. 120 минут).

### » РУЧКА ТЕРМОСТАТА

При помощи данной ручки выбирается нужная температура приготовления пищи.

### » ЛАМПОЧКА ТЕРМОСТАТА

Лампочка горит, когда нагревательные элементы печи включены, а температура в варочной камере ниже значения, заданного термостата. Когда лампочка гаснет, это означает, что нагрев прекращается и температура в варочной камере достигла заданного значения.

### » РУЧКА ВАРКИ ПАРОМ

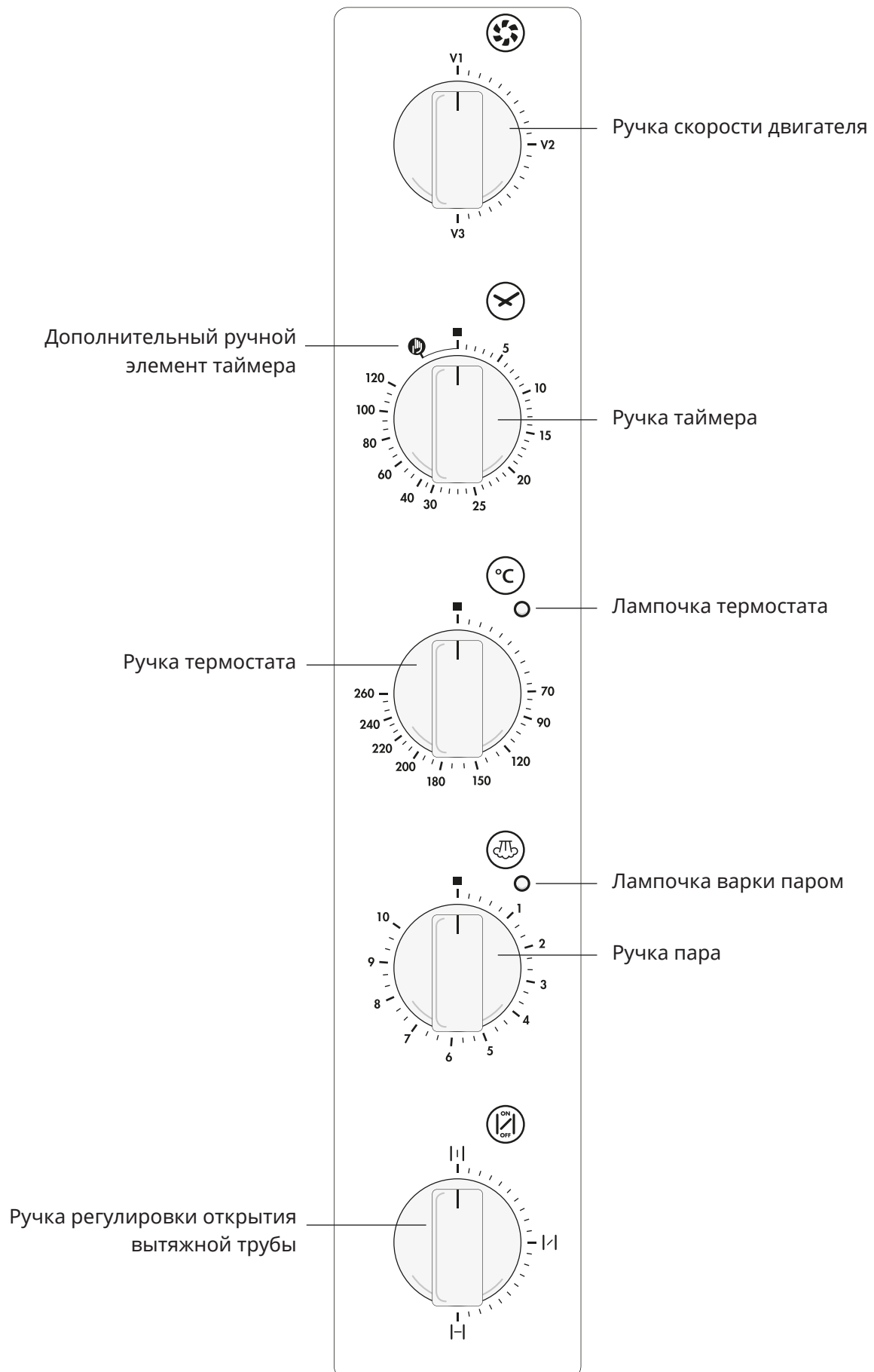
При помощи данной ручки активируется функция варки паром. Диапазон от минимума до максимума выбирается путем поворота ручки по часовой стрелке.

**ВНИМАНИЕ: функция варки паром работает только тогда, когда температура устанавливается на значение не менее 80-100 °С. При более низких температурах пар не создается и большая часть воды, которая циркулирует в печи, вытекает в выпускное отверстие.**

Кроме того, для обеспечения качественного приготовления пищи перед активацией функции варки паром предварительно нагревайте печь до нужной температуры.

### » ЛАМПОЧКА ВАРКИ ПАРОМ

Когда лампочка включена, это означает, что вода поступает в варочную камеру для создания пара. Это не зависит от температуры (т.е. оператор должен убедиться, что температура является достаточно высокой для правильной работы функции варки паром).



## ВЕРСИЯ С 5 РУЧКАМИ

### » РУЧКА ТАЙМЕРА

3 рабочих режима.

От V1 (самый медленный) до V3 (самый быстрый).

### » РУЧКА ТАЙМЕРА

При выборе ручного режима печь всегда находится во включенном положении до тех пор, пока ее не выключит оператор.

При выборе конкретного значения, печь находится во включенном положении в течение заданного периода времени (макс. 120 минут).

### » РУЧКА ТЕРМОСТАТА

При помощи данной ручки выбирается нужная температура приготовления пищи.

### » ЛАМПОЧКА ТЕРМОСТАТА

Лампочка горит, когда нагревательные элементы печи включены, а температура в варочной камере ниже значения, заданного термостата. Когда лампочка гаснет, это означает, что нагрев прекращается и температура в варочной камере достигла заданного значения.

### » РУЧКА ВАРКИ ПАРОМ

При помощи данной ручки активируется функция варки паром. Диапазон от минимума до максимума выбирается путем поворота ручки по часовой стрелке.

**ВНИМАНИЕ: функция варки паром работает только тогда, когда температура устанавливается на значение не менее 80-100 °С. При более низких температурах пар не создается и большая часть воды, которая циркулирует в печи, вытекает в выпускное отверстие.**

Кроме того, для обеспечения качественного приготовления пищи перед активацией функции варки паром предварительно нагревайте печь до нужной температуры.

### » ЛАМПОЧКА ВАРКИ ПАРОМ

Когда лампочка включена, это означает, что вода поступает в варочную камеру для создания пара. Это не зависит от температуры (т.е. оператор должен проверить, что температура является достаточно высокой для правильной работы функции варки паром).

### » РУЧКА РЕГУЛИРОВКИ ОТКРЫТИЯ ВЫТЯЖНОЙ ТРУБЫ

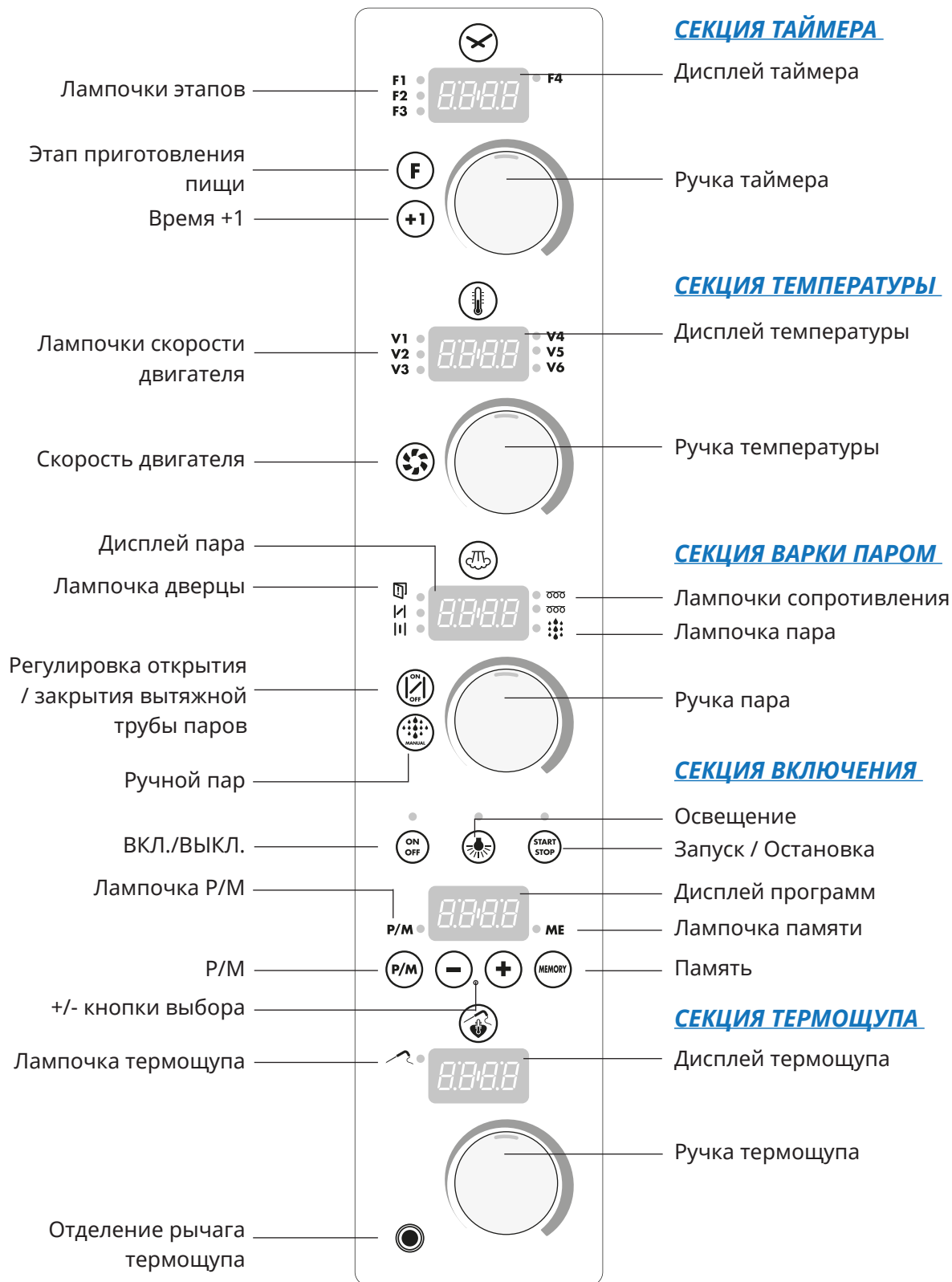
Имеются три следующих положения:

[I] вытяжная труба открыта

[/] вытяжная труба открыта на 50% (это достигается путем непрерывного вращения ручки)

[-] вытяжная труба закрыта

## VIII. ЦИФРОВАЯ ПАНЕЛЬ УПРАВЛЕНИЯ ПЕЧИ



## СЕКЦИЯ ВКЛЮЧЕНИЯ

- » **КНОПКА «ВКЛ./ВЫКЛ.»**  
После подачи напряжения на печь на дисплее отображается слово «ВЫКЛ.»  
Для работы печи нажмите на кнопку «ВКЛ./ВЫКЛ.»  
После включения печи она всегда находится в РУЧНОМ режиме. На рабочем дисплее отображается слово «МЕНЮ».
- » **КНОПКА «ЗАПУСК/ОСТАНОВКА»**  
При помощи данной кнопки осуществляется остановка или запуск программы или цикла варки, который был задан ранее.
- » **КНОПКА «ОСВЕЩЕНИЕ»**  
При помощи данной кнопки включаются / выключаются лампочки.
- » **КНОПКА «Р/М»**  
При нажатии на кнопку осуществляется переключение из автоматического режима в ручной и наоборот в зависимости от заданной программы. При выборе режима «АВТОМАТИЧЕСКИЙ» оператор может выбирать программу путем нажатия на кнопки выбора (+/-).
- » **КНОПКА «ПАМЯТЬ»**  
При помощи данной кнопки происходит запоминание программ приготовления пищи, которые оператор желает создавать или изменять. Когда печь находится в дежурном режиме, и данная кнопка нажата, на дисплее отображается версия встроенной программы.

## СЕКЦИЯ ТАЙМЕРА

В данной части панели управления находятся кнопки для регулировки времени приготовления пищи. При повороте ручки по часовой стрелке или против часовой стрелки время приготовления пищи увеличивается или уменьшается (значение отображается на дисплее). Когда на таймере дисплея отображается слово «БЕСК.» (бесконечно), это означает, что печь будет работать до тех пор, пока ее вручную не остановит оператор.

*ВНИМАНИЕ: когда дверца печи открывается, обратный отсчет прекращается; он возобновляется после закрытия дверцы.*

- » **КНОПКА «ЭТАП ПРИГОТОВЛЕНИЯ ПИЩИ»**  
При помощи этой кнопки выбираются разные этапы программы приготовления пищи. Нажмите F для перехода от одного этапа к другому (текущий этап отображается лампочкой, которая горит в F1, F2, F3 или F4). Для каждого этапа можно изменять следующие параметры: время, температуру, процентное отношение пара, открытие / закрытие вытяжной трубы, скорость двигателя и температуру в толще продукта.  
*ВНИМАНИЕ: нажмите на кнопку «F» во время приготовления пищи для отображения на дисплее текущей температуры в варочной камере.*
- » **КНОПКА «ВРЕМЯ + 1»**  
При помощи этой кнопки увеличивается значение времени, которое отображается на таймере дисплея; одно нажатие соответствует одной минуте.

## СЕКЦИЯ ТЕМПЕРАТУРЫ

В данной части панели управления находится ручка для регулировки температуры приготовления пищи. При повороте ручки по часовой стрелке или против часовой стрелки, значение, которое отображается на дисплее температуры, увеличивается или уменьшается.

### » КНОПКА СКОРОСТИ ДВИГАТЕЛЯ

Нажимайте на эту кнопку для увеличения скорости вращения двигателя. Имеется 6 уровней скорости; выбранная скорость отображается горящей лампочкой скорости. Несколько раз нажмите на кнопку для перехода от скорости 1 к скорости 2 и так далее до скорости 6; после этого осуществляется возвращение к скорости 1.

## СЕКЦИЯ УВЛАЖНЕНИЯ

На данной стороне панели управления находятся средства, при помощи которых осуществляется регулировка процентного отношения пара, открытия / закрытия вытяжной трубы (и таким образом, потока паров, выходящих из варочной камеры). Поворачивайте ручку пара по часовой стрелке и против часовой стрелки для выбора значений между 0 и +10 или -10 и +10, которые соответствуют уставкам.

Нажимайте на кнопку регулировки открытия вытяжной трубы для ручного выбора ее открытия / закрытия. Таким образом осуществляется обход уставок, выбранных при помощи ручки, но они сохраняются во временной памяти, и их можно восстанавливать путем незначительного поворота ручки пара. Слева от дисплея пара имеется лампочка вытяжной трубы, которая загорается в соответствии с выбранным вариантом (открыта / закрыта).

*ВНИМАНИЕ: значение варки паром можно вводить, когда печь не работает (т.е. функция «ПАУЗА»).*

**ТАБЛИЦА УСТАВОК**

ЗНАЧЕНИЕ	СОСТОЯНИЕ ВЫТЯЖНОЙ ТРУБЫ	ВЫБРОСЫ ПАРА
10	закрытая вытяжная труба	10 пар
09	закрытая вытяжная труба	9 пар
08	закрытая вытяжная труба	8 пар
07	закрытая вытяжная труба	7 пар
06	закрытая вытяжная труба	6 пар
05	закрытая вытяжная труба	5 пар
04	закрытая вытяжная труба	4 пар
03	закрытая вытяжная труба	3 пар
02	закрытая вытяжная труба	2 пар
01	закрытая вытяжная труба	1 пар



00	закрытая вытяжная труба	0 пар
-01	вытяжная труба открыта на 10%	0 пар
-02	вытяжная труба открыта на 20%	0 пар
-03	вытяжная труба открыта на 30%	0 пар
-04	вытяжная труба открыта на 40%	0 пар
-05	вытяжная труба открыта на 50%	0 пар
-06	вытяжная труба открыта на 60%	0 пар
-07	вытяжная труба открыта на 70%	0 пар
-08	вытяжная труба открыта на 80%	0 пар
-09	вытяжная труба открыта на 90%	0 пар
-10	вытяжная труба открыта на 100%	0 пар

#### » КНОПКА УВЛАЖНЕНИЯ

При нажатии и удержании в нажатом положении данной кнопки активируется проникновение пара. Лампочка пара загорается при нажатии кнопки пара или когда в соответствии с уставками увлажнения (регулировка процентного отношения пара) требуется поступление пара для поддержания процентного отношения внутренней влажности.

#### СЕКЦИЯ ТЕРМОЩУПА

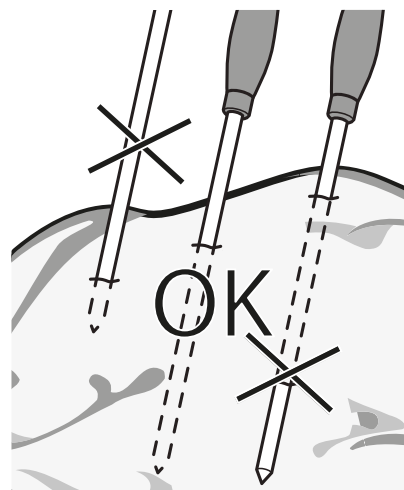
Для определения температуры вставьте термощуп в толщу приготавливаемого продукта; печь выключается при достижении заданной внутренней температуры. Внутренняя температура устанавливается при помощи ручки (уставка задается дисплеем термощупа). В данном режиме приготовления пищи оператор может устанавливать температуру приготовления (при помощи ручки температуры), но не время приготовления, так как приготовление завершается при достижении внутренней температуры внутри продукта. Внутренняя температура проверяется при помощи термощупа.

*ВНИМАНИЕ: Температура, устанавливаемая в термощупе, должна быть ниже температуры, задаваемой для приготовления пищи; в противном случае, печь будет продолжать работать без достижения желаемого результата до тех пор, пока оператор не выключит ее вручную.*

### » ЗАВЕРШЕНИЕ ПРИГОТОВЛЕНИЯ ПИЩИ С ТЕРМОЩУПОМ

По время приготовления термощуп определяет температуру в «толще» приготавливаемого продукта: когда она достигает значения, заданного оператором, это означает, что продукт готов как внутри, так и снаружи, и таким образом, приготовление завершается. Термощуп необходимо вставлять в толщу продукта до его центра. Не вставляйте термощуп в жирные точки или рядом с костями, так как приготовление закончится слишком рано.

Если приготавливаемый продукт является тонким, вставляйте термощуп параллельно опорной поверхности и задавайте температуру от 30 до 99 °C (от 86 до 210° Фаренгейта).



### » КАК ПОЛЬЗОВАТЬСЯ ТЕРМОЩУПОМ

1. Снимите «рычаг» и вставляйте соединитель термощупа в соответствующий вывод до тех пор, пока не услышите щелчок.
2. Вставьте термощуп в толщу приготавливаемого продукта и разместите противень в печи.
3. Поворачивайте ручку до тех пор, пока не получите нужное значение.

### ПРИГОТОВЛЕНИЕ ПИЩИ В РУЧНОМ РЕЖИМЕ

Данный метод не включает разные этапы приготовления пищи.

После включения печи при помощи кнопки «ВКЛ./ВЫКЛ.» она всегда находится в ручном режиме. На дисплее отображается слово «РУЧ.».

Если печь находится в другом рабочем режиме, нажмите на кнопку «P/M» в секции включения.

Задайте параметры при помощи ручек температуры, времени, пара, термощупа, кнопки скорости двигателя.

**(ВНИМАНИЕ: возможность одновременного выбора времени и температуры термощупа отсутствует; можно использовать только 1 параметр). Для начала приготовления пищи нажмите на кнопку «ЗАПУСК/ОСТАНОВКА».**

## ПРИГОТОВЛЕНИЕ ПИЦЦЫ С ИСПОЛЬЗОВАНИЕМ ПРОГРАММ

В печи предусмотрены 16 введенных в память программ.

№	ОПИСАНИЕ	ЭТАП 1				ЭТАП 2				ЭТАП 3					
		МИН	С°	% ПАР/ВЫТЯЖНАЯ ТРУБА	СКОРОСТЬ ДВИГАТЕЛЯ	ТЕРМОЦУП	МИН	С°	% ПАР/ВЫТЯЖНАЯ ТРУБА	СКОРОСТЬ ДВИГАТЕЛЯ	ТЕРМОЦУП	МИН	С°	% ПАР/ВЫТЯЖНАЯ ТРУБА	СКОРОСТЬ ДВИГАТЕЛЯ
1	Пироги и выпечка	20	150	0	5		5	180	0	6					
2	Паэлья (поджаривание)	5	200	-10	6		18	180	0	4					
3	Суфле	15	140	0	3		5	180	0	3					
4	Курица	10	100	5	6		40	180	-10	6		10	200	-10	6
5	Свинина	10	120	5	5			160	1	6	67 °С	5	180	-10	6
6	Ростбиф	10	120	10	6			160	-10	6	50°С				
7	Ягнятина	5	120	5	6			170	-10	6	55°С				
8	Лосось		160	0	6	60°С									
9	Омар -100 г	9	100	10	6										
10	Печеный картофель	10	100	10	6		30	190	-10	6					
11	Морковь	15	100	10	6										
12	Свежий хлеб	10	180	-4	4		4	200	-10	4					
13	Круассаны	12	160		4		6	180	-10	5					
14	Бисквит	25	160	0	3		12	175	0	3					
15	Слоеные пирожки	3	160	0	3		14	180	0	4					

ИТ

#### » ВЫЗОВ ЖЕЛАЕМЫХ ПРОГРАММ:

1. Нажмите на кнопку «Р/М»; на дисплее «ВКЛ./ВЫКЛ.» отображается P01.
2. Выберите номер программы путем нажатия на кнопки + или -.
3. Для запуска программы нажмите на кнопку «ЗАПУСК/ОСТАНОВКА».
4. Память печи рассчитана на 99 программ (P01, P02,... P99), 16 из которых являются набранными. Таким образом, оператор может сохранять в памяти программу, начиная с номера 17 и далее.

#### » СОЗДАНИЕ И СОХРАНЕНИЕ В ПАМЯТИ ПОЛЬЗОВАТЕЛЬСКИХ ПРОГРАММ:

1. Нажимайте на кнопку «Р/М» до тех пор, пока на «рабочем дисплее» не отобразится P01.
2. Выберите номер программы для ее сохранения в памяти путем нажатия на кнопки + или -.
3. Когда оператор находит свободную программу (или существующую программу, которую нужно изменить) в секции таймера загорается лампочка F1. Задайте параметры этапа F1 (температура, время / температура термощупа, скорость двигателя, пар/вытяжная труба).
4. Нажмите F, в результате чего загорится лампочка F2. По желанию оператора, второй этап может быть создан с использованием такого же метода; таким же образом могут быть созданы третий и четвертый этапы. Для отмены этапа установите ручку таймера (секция таймера) в положение «ЗАВЕРШИТЬ».

**ВАЖНОЕ ЗАМЕЧАНИЕ: перед сохранением программы в памяти, прокрутите все этапы, включая режим «ПрН» (предварительный нагрев), а затем перейдите к этапу F1.**

После настройки проверьте, загорелась ли лампочка этапа F1, и нажмите на кнопку «ПАМЯТЬ», которая расположена в секции «ВКЛЮЧЕНИЕ». Удерживайте кнопку «ПАМЯТЬ» в нажатом положении до тех пор, пока не зазвучит зуммерный сигнал и не начнет мигать лампочка «ПАМЯТЬ».

Теперь программа сохранена в памяти.

*ВНИМАНИЕ: записывайте номер программы, название рецепта и (или) описание на бумаге.*

Для того, чтобы проверить занята или свободна позиция в памяти, посмотрите на слова, которые появляются на дисплее при выборе программы: если позиция свободна, появляются значения «ЗАВЕРШИТЬ», 30° и 00 пар.

Программы, сохраненные в памяти, можно изменять, следуя тому же порядку, что и для создания новой программы.

#### » УДАЛЕНИЕ РЕЦЕПТОВ, СОХРАНЕННЫХ В ПАМЯТИ

Для удаления рецепта и освобождения его позиции.

1. Если изделие находится в дежурном режиме, для включения печи нажмите на кнопку «ВКЛ./ВЫКЛ.». Нажмите и отпустите кнопку «Р/М». Используйте кнопки + или - для прокручивания всех позиций ПРОГРАММЫ. Выведите отображение для поиска нужного вам рецепта и удалите его.
2. Удерживайте кнопку F в нажатом положении до появления на дисплее «ТАЙМЕР» слова «ЗАВЕРШИТЬ».

*ВНИМАНИЕ: программа P16 закреплена за функцией «быстрое охлаждение» и программы промывки L5, L4, L3, L2, L1 НЕ МОГУТ быть удалены.*

## БЫСТРОЕ ОХЛАЖДЕНИЕ ВАРОЧНОЙ КАМЕРЫ

При помощи данной функции запускаются вентиляторы при открытой дверце: это обеспечивает быстрое понижение температуры в варочной камере до 40 °С.

Вентиляторы двигателей продолжают работать, но функции варки паром и нагрева выключены.

Откройте дверцу.

1. Включите печь при помощи кнопки «ВКЛ./ВЫКЛ.».
2. Нажимайте на кнопку «P/M» до тех пор, пока на дисплее «ПРОГРАММА» не отобразится P01.
3. Выберите номер программы P16 при помощи кнопок + и –; на дисплее «ТАЙМЕР» отображается слово «БЕСК.», а на дисплее температуры слово «ОСТАНОВКА».
4. Нажмите на кнопку «ЗАПУСК/ОСТАНОВКА».

Для более раннего выключения функции закройте дверцу или нажмите на кнопку «ЗАПУСК/ОСТАНОВКА».

**ВНИМАНИЕ: во время работы программы «ОХЛАЖДЕНИЕ» № 16 никогда не снимайте воздушный колпак и не прикасайтесь к вентиляторам, так как они продолжают вращаться, или нагревательным элементам, так как они остаются горячими.**

## ФУНКЦИЯ ПРЕДВАРИТЕЛЬНОГО НАГРЕВА

При помощи данной функции компенсируются потери тепла, которые имеют место при открытии дверцы для размещения продуктов.

По умолчанию функция предварительного нагрева выключена; это означает, что он НИКОГДА не осуществляется, если он не запрограммирован в рецепте, который оператор пожелает приготовить.

Задайте функцию предварительного нагрева в соответствии с порядком, приведенным ниже:

1. Задайте температуру, продолжительность и использование пара (при желании) для приготовления пищи, как это описано в предыдущих главах.
2. Нажимайте на кнопку F до тех пор, пока на дисплее «ТАЙМЕР» не отобразится слово «PrH» (предварительный нагрев), а на нижнем дисплее – слово «ВЫКЛ.», свидетельствующее о том, что функция предварительного нагрева выключена (и, таким образом, при начале приготовления пищи он осуществляется не будет).
3. Поверните ручку «ТЕМПЕРАТУРА» и установите желательную температуру предварительного нагрева (от 30 °С до 270 °С – как правило мы рекомендуем устанавливать ее на значение на 30 °С выше температуры приготовления пищи).
4. Не нажимая никакие кнопки, подождите 5 секунд для сохранения в памяти заданного значения.

Повторяйте данную процедуру для каждого нового ручного или автоматического рецепта, который будет задаваться.

*ВНИМАНИЕ: во время этапа предварительного нагрева функция варки паром не работает.*

После запуска печи (путем нажатия на кнопку «ЗАПУСК/ОСТАНОВКА») на дисплее температуры отображается слово «PrH», что указывает на выполнение этапа предварительного нагрева. После достижения температуры предварительного нагрева печь подает зуммерный сигнал. Сигнал прерывается при открытии дверцы (для размещения в печи продуктов) и начале этапа приготовления пищи программы. При желании выключить сигнал без активации этапа или выключения предварительного нагрева, нажмите на кнопку «ЗАПУСК/ОСТАНОВКА».

Если оператор нажимает на кнопку «ЗАПУСК/ОСТАНОВКА» во время предварительного нагрева, но до того как раздастся зуммерный сигнал, печь выключается; если кнопку нажать снова, предварительный нагрев возобновляется с того момента, когда он был прерван.

**ПРЕДУПРЕЖДЕНИЕ:** оставляйте функцию предварительного нагрева выключенной (слово «ВЫКЛ.» на дисплее температуры), если на первом этапе (F1) задан период ПАУЗЫ.

### ФУНКЦИЯ ПАУЗЫ

В рецепт можно ввести ПАУЗУ (например, для того, чтобы произошло заквашивание продукта).

Во время ПАУЗЫ вентиляторы не работают, нагрев не осуществляется, а вытяжная труба закрыта.

*ВНИМАНИЕ: можно вводить значение варки паром.*

Для создания программы с паузой выберите команду «ОСТАНОВКА» путем поворота ручки «ТЕМПЕРАТУРА» в выбранном этапе.

Установите продолжительность паузы при помощи ручки «ТАЙМЕР».

Нажмите на кнопку «F» и установите следующие этапы рецепта.

**ПРЕДУПРЕЖДЕНИЕ:** оставляйте функцию предварительного нагрева выключенной (слово «ВЫКЛ.» на дисплее температуры), если на первом этапе (F1) задан период ПАУЗЫ.

### ЛАМПОЧКИ

В секции пара, справа от дисплея имеются лампочки сопротивления; когда они горят зеленым цветом, это указывает на то, что сопротивления выключены; когда они красные, это указывает на то, что сопротивления включены. Лампочка слева от дисплея горит зеленым цветом, когда дверца закрыта, и красным, когда она открыта.

## НАСТРОЙКА ЯЗЫКА

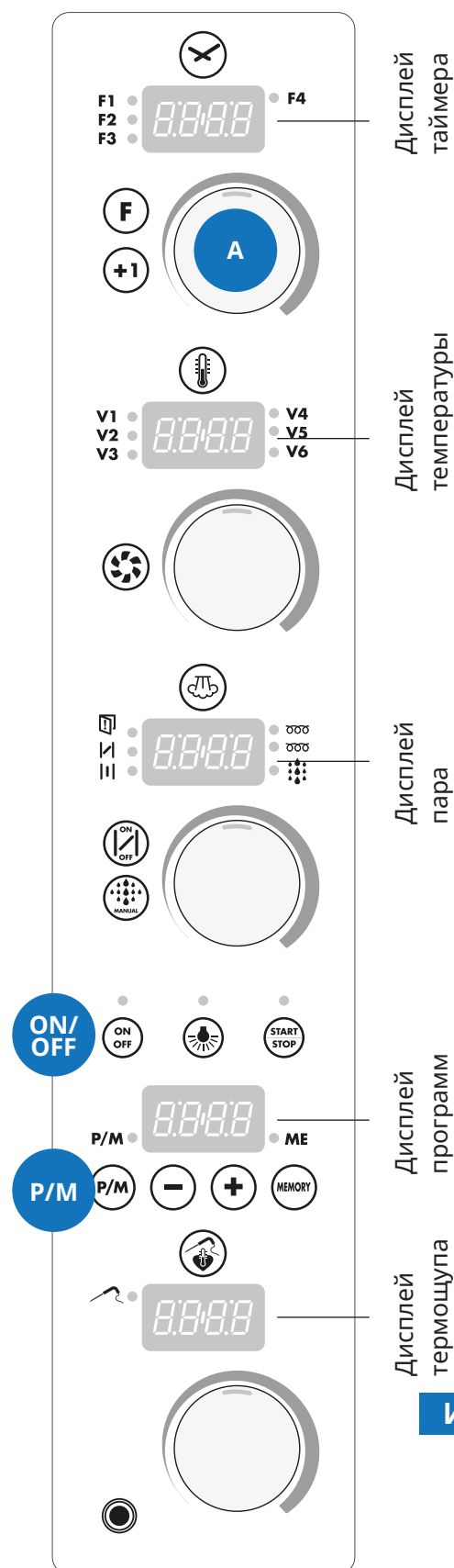
Удерживайте кнопки + и - секции «ВКЛЮЧЕНИЕ» одновременно в нажатом положении до тех пор, пока на дисплее «ПРОГРАММА» не отобразится список настроек, которые можно изменять (настройка часов, языка, градусов).

1. Нажимайте кнопку + или - до тех пор, пока на дисплее «ПРОГРАММА» не появится слово «ЯЗЫК».
2. Нажмите на кнопку «P/M»; на дисплее «ТАЙМЕР» отобразится текущая уставка (ИТАЛ., АНГЛ., ИСПАН., ФРАНЦ., НЕМЕЦ.).
3. Для изменения настройки поверните ручку «А» и выберите нужную настройку.
4. Нажмите на кнопку «ВКЛ./ВЫКЛ.» в секции «ВКЛЮЧЕНИЕ» для сохранения в памяти выбранной настройки.

## ПРЕОБРАЗОВАНИЕ ГРАДУСОВ ЦЕЛЬСИЯ (°C) В ГРАДУСЫ ФАРЕНГЕЙТА (°F)

По умолчанию, в печи используются градусы Цельсия (°C). Для переключения настройки на градусы Фаренгейта (°F) выполните следующие действия:

1. Удерживайте кнопки + и - секции «ВКЛЮЧЕНИЕ» одновременно в нажатом положении до тех пор, пока на дисплее «ПРОГРАММА» не отобразится список настроек, которые можно изменять (установка часов, языка, градусы).
2. Нажимайте на кнопку + или - до тех пор, пока на дисплее «ПРОГРАММА» не отобразится слово «ГРАДУСЫ».
3. Нажмите на кнопку «P/M»; на дисплее «ТАЙМЕР» отобразится текущая настройка.
4. Для изменения настройки поверните ручку «А».
5. Нажмите на кнопку «ВКЛ./ВЫКЛ.» в секции «ВКЛЮЧЕНИЕ» для сохранения в памяти выбранной настройки.



## ВВОД ИЛИ ИЗМЕНЕНИЕ ТЕКУЩЕГО ВРЕМЕНИ

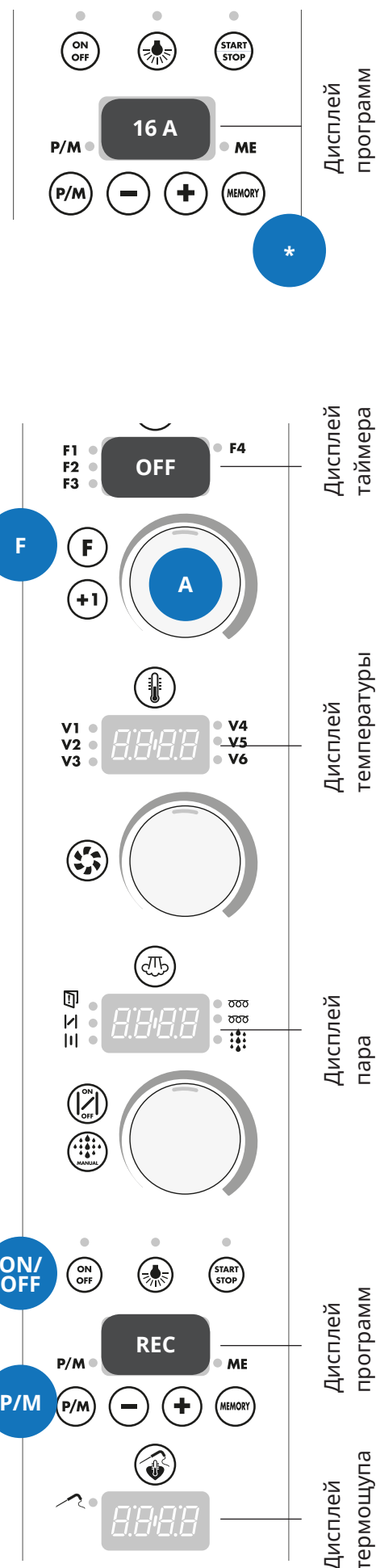
1. Удерживайте кнопки + и - секции «ВКЛЮЧЕНИЕ» одновременно в нажатом положении до тех пор, пока на дисплее «ПРОГРАММА» не отобразится список настроек, которые можно изменять (настройка часов, языка, градусов).
2. Нажимайте кнопку + или - до тех пор, пока на дисплее «ПРОГРАММА» не появится слово «УСТАНОВИТЬ ВРЕМЯ».
3. Нажмите на кнопку «P/M»; на дисплее «ТАЙМЕР» отобразится текущая настройка.
4. Для изменения настройки поверните ручку «А».
5. Нажмите на кнопку «ВКЛ./ВЫКЛ.» в секции «ВКЛЮЧЕНИЕ» для сохранения в памяти выбранного времени.

## ОТОБРАЖЕНИЕ ВЕРСИИ ВСТРОЕННОЙ ПРОГРАММЫ

1. Когда печь находится в дежурном режиме («ВЫКЛ.»), нажмите на кнопку \* «ПАМЯТЬ».
2. На дисплее отображается версия встроенной программы электронной системы. Пример: « 16 А... ».

## ЗАЩИТА РЕЦЕПТА

1. Предусмотрена возможность защиты параметров рецептов, сохраненных в памяти системы (как рецептов по умолчанию, так и рецептов, сохраненных в памяти пользователем).
2. Когда печь находится в дежурном режиме («ВЫКЛ.»), одновременно удерживайте в нажатом положении кнопки «F» и «P/M» до тех пор, пока на дисплее «ПРОГРАММА» не отобразится слово «РЕЦ.».
3. Поверните ручку (таймера).
4. На верхнем дисплее поочередно отображаются слова «ВЫКЛ.» или «ВКЛ.».
5. «ВКЛ.» = защита настройки ВКЛЮЧЕНА (рецепт изменить НЕЛЬЗЯ).
6. «ВЫКЛ.» = защита настройки ВЫКЛЮЧЕНА (рецепт изменить МОЖНО).
7. Для выхода и сохранения настройки в памяти нажмите на кнопку «ВКЛ./ВЫКЛ.».





## СИСТЕМА ПРОМЫВКИ

### » РАБОТА СИСТЕМЫ ПРОМЫВКИ

Комплект промывки может работать только в комбинации с серийной цифровой печью MAGELLANO.

Управление комплектом промывки осуществляется непосредственно из печи.

Нажмите на кнопку «ВКЛ./ВЫКЛ.» для включения и выключения печи.

Нажмите на кнопку «P/M» для ввода программы печи. Используйте кнопку «-» для выбора одной из следующих программ промывки (см. дисплей «ПРОГРАММА»):

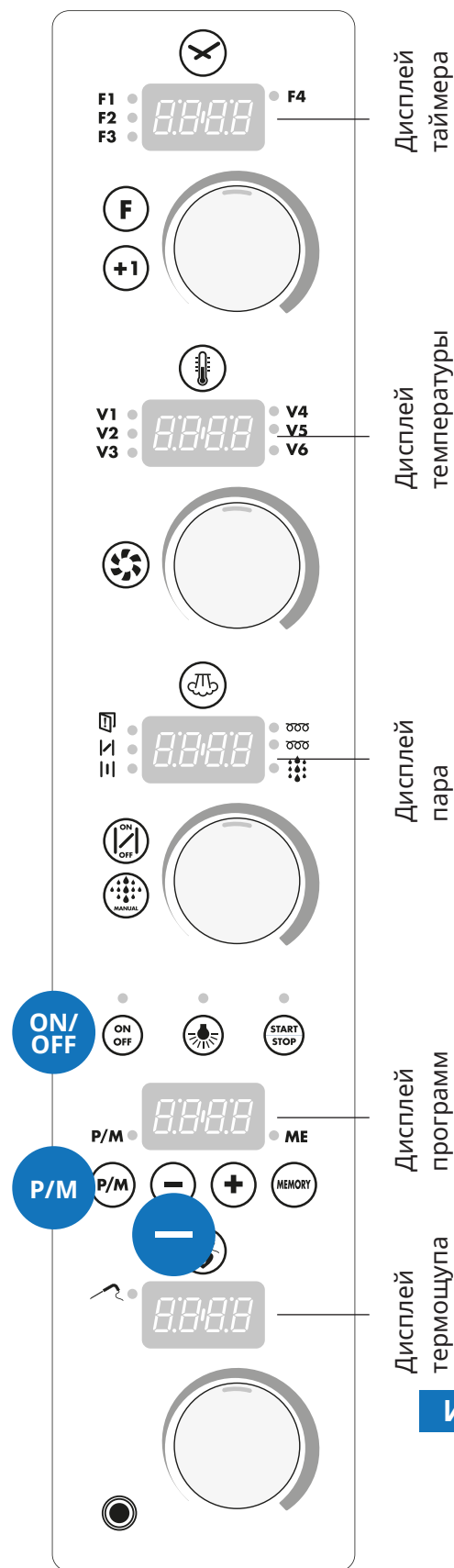
- P L5 - загрузить средство полоскания (применяется только при первом использовании или замене емкости с моющим средством): продолжительность: 3 минуты (дисплей «ТАЙМЕР»)
- P L4 - загрузить моющее средство (применяется только при первом использовании или замене емкости с моющим средством): продолжительность: 3 минуты (дисплей «ТАЙМЕР»)
- P L3 - продолжительная промывка: продолжительность 50 минут, расход воды 61 л. На дисплее «ТАЙМЕР» отображается осуществляемый этап.
- P L2 - промывка средней продолжительности: продолжительность 46 минут, расход воды 38 л. На дисплее «ТАЙМЕР» отображается осуществляемый этап.
- P L1 - короткая промывка: продолжительность 44 минуты, расход воды 34 л. На дисплее «ТАЙМЕР» отображается осуществляемый этап.

Каждая программа промывки имеет несколько этапов, которые обозначаются на дисплее «ТАЙМЕР».

На дисплее «ТЕМПЕРАТУРА» отображается температура в камере для каждого этапа.

После промывки на дисплее «ТАЙМЕР» отображается слово «ЗАВЕРШИТЬ» и печь подает зуммерный сигнал. Теперь нажмите на кнопку «ОСТАНОВКА» для переключения на другую программу промывки или другую программу приготовления пищи.

*Н.В.: промывка может активироваться только в том случае, когда температура составляет значение менее 120 °С.*



## VIII. ПЛАНОВОЕ ТЕХНИЧЕСКОЕ ОБСЛУЖИВАНИЕ

Пользователь должен проводить плановое техническое обслуживание. Для проведения внепланового технического обслуживания обращайтесь в центр технической поддержки и к уполномоченному техническому специалисту.

### ЧИСТКА: ОБЩИЕ ПРАВИЛА

Перед чисткой печи отсоедините источник питания и подождите, пока печь охладится.

**ВНИМАНИЕ: никогда не выполняйте промывку печи при помощи струй воды или пара под давлением.**

#### » РЕГУЛЯРНАЯ ЧИСТКА ВАРОЧНОЙ КАМЕРЫ

Мы рекомендуем проводить чистку варочной камеры ежедневно, как в целях соблюдения гигиены, так и для предотвращения коррозии стали.

Для чистки печи не используйте нагнетатели давления или генераторы пара; также не используйте кислотные продукты, абразивные материалы, вызывающие коррозию моющие средства с песком и щелочными растворами.

Для чистки печи вручную соблюдайте порядок, приведенный ниже:

1. Включите печь и установите температуру на значение 80 °С.
2. Оставьте печь работать с паром в течение 10 минут.
3. Выключите печь и подождите, пока она охладится.
4. Промойте печь теплой водой с мылом, затем тщательно прополощите ее.

Запрещается промывать варочную камеру, если температура в ней превышает 70 °С, так как имеется опасность ожогов.

Для обеспечения целостности и эффективности прокладки варочной камеры, ежедневно промывайте ее моющим средством без содержания абразивных материалов.

Для удаления грязи используйте пластмассовый шпатель или губку, смоченную уксусом.

**Внимание: при наличии в варочной камере жира или остатков пищи, они могут загораться; поэтому, мы рекомендуем удалять их как можно раньше.**

Используйте только те продукты, которые рекомендуются производителем.

#### » ЧИСТКА НАРУЖНЫХ ЧАСТЕЙ ПЕЧИ

Используйте ветошь, смоченную теплой водой, или продукты, пригодные для чистки стали. Не используйте кислотные продукты или аммиак.

**ВНИМАНИЕ: никогда не выполняйте чистку печи при помощи струй воды или пара под давлением.**

#### » ЧИСТКА ДВЕРЦЫ И СТЕКЛА ДВЕРЦЫ

Перед чисткой стекла дверцы подождите, пока печь охладится. Откройте дверцу и поверните пластины из нержавеющей стали для снятия стекла. В этом положении стекло продолжает держаться на петлях, но дверцу можно почистить соответствующим образом.

## ЗАМЕНА ЛАМПОЧКИ

**ВНИМАНИЕ:** для предотвращения поражения электрическим током или травм персонала, строго соблюдайте следующий порядок:

- Отключите источник питания от печи и подождите, пока она охладится.
- Снимите боковые решетки, на которые опираются противни.
- Открутите (см. рис. 1) или снимите (см. рис. 2) крышку стекла А и обратите внимание на прокладку С. Замените лампочку В лампочкой с такими же характеристиками.
- Закрутите (см. рис. 1) или установите на место (см. рис. 2) крышку стекла А; обратите внимание на прокладку С.
- Установите на место боковые решетки и проверьте правильность их крепления.
- В случае поломки или повреждения крышки не эксплуатируйте печь до тех пор, пока крышка не будет заменена (обратитесь в центр технической поддержки).

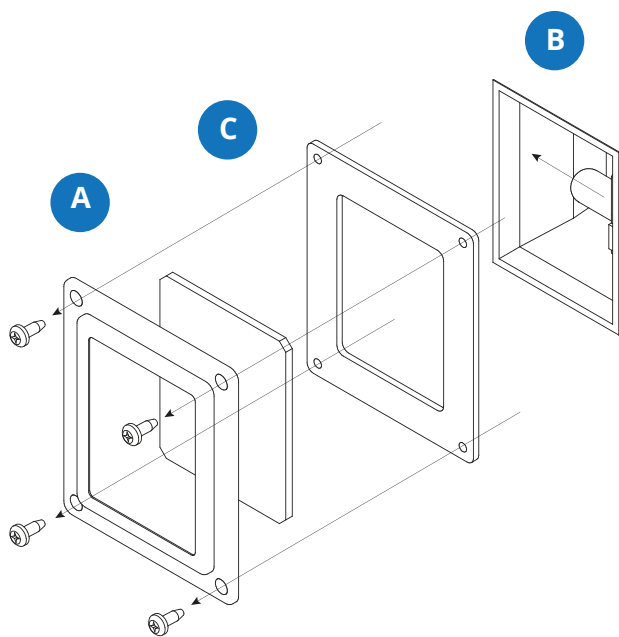


Рисунок 1

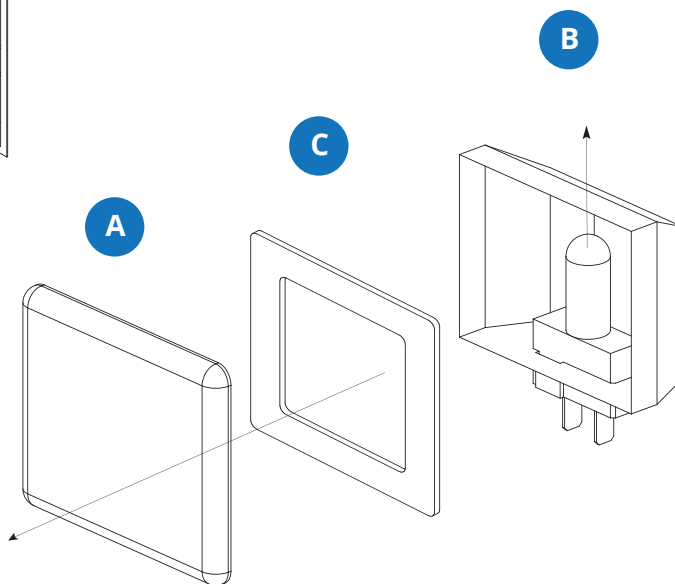


Рисунок 2

## IX. ВНЕПЛАНОВОЕ ТЕХНИЧЕСКОЕ ОБСЛУЖИВАНИЕ

Печь должна периодически проверяться (по меньшей мере один раз в год) уполномоченным техническим специалистом.

Работы по техническому обслуживанию, а также монтаж или ремонт должны проводиться специалистами центра технической поддержки. Перед выполнением любых работ отсоедините источник питания, закройте клапаны подачи воды и подождите, пока печь охладится.

Перед перемещением печи убедитесь, что электрические соединения и соединения воды (т.е. кабели, водопроводная труба и выпускная труба) отключены соответствующим образом.

Если печь стоит на платформе с роликами, при перемещении печи будьте внимательны, чтобы не были повреждены электрические кабели или трубы. Используйте блокировку для предотвращения перемещения. Не размещайте печь рядом с источниками тепла, такими как жаровни.

После завершения работ по техническому обслуживанию установите печь на место и обеспечьте правильность подключения электрических соединений и соединений воды.

### ТЕХНИЧЕСКОЕ ОБСЛУЖИВАНИЕ В СЛУЧАЕ НЕИСПРАВНОСТИ

Отсоедините печь от источника питания и перекройте линию подачи воды.

Перед обращением в центр технической поддержки, проверьте следующую таблицу (см. ниже).

НЕИСПРАВНОСТЬ	ПРИЧИНА	РЕШЕНИЕ
В режиме «ЗАПУСК» печь не включается.	Не закрыта дверца.	Убедитесь, что дверца закрыта.
	Микровыключатель не обнаруживает закрытое состояние дверцы.	Обратитесь к специализированному техническому специалисту (в центр технической поддержки).
Не горит лампочка печи.	Лампочка вкручена не полностью.	Полностью вкрутите лампочку.
	Перегорела лампочка.	Вкрутите новую лампочку.
Приготовление продуктов в печи осуществляется неравномерно.	Вентиляторы не меняют направление вращения.	Обратитесь к специализированному техническому специалисту (в центр технической поддержки).
	Остановился один из вентиляторов.	
	Вышел из строя один из нагревательных элементов.	

Печь выключается не полностью.	Отсутствует питание. Восстановите его.	Восстановите напряжение питания.
	Неправильно выполнено электрическое соединение.	Проверьте электрическое соединение с сетью электроснабжения.
	Сработал предохранительный термостат. Обратитесь к специализированному техническому специалисту (в центр технической поддержки).	Обратитесь к специализированному техническому специалисту (в центр технической поддержки).
Из труб системы варки паром не поступает вода.	Закрит входной клапан воды.	Откройте входной клапан воды.
	Неправильно выполнено соединение воды.	Проверьте соединение воды с сетью водоснабжения.
	Забиты входные фильтры воды.	Почистите фильтры.
Вода проходит через прокладку при закрытой дверце.	Прокладка загрязнена.	Почистите прокладку влажной ветошью.
	Прокладка повреждена.	Обратитесь к специализированному техническому специалисту (в центр технической поддержки).
	Вышел из строя механизм дверцы.	
Во время работы останавливается вентилятор.	Сработал предохранительный термостат двигателя.	Выключите печь и подождите пока тепловая защита двигателя не восстановится автоматически. Если проблема появляется снова, обратитесь к специализированному техническому специалисту (в центр технической поддержки).
	Вышел из строя конденсатор двигателя.	Обратитесь к специализированному техническому специалисту (в центр технической поддержки).

Если неисправность не устранена, обратитесь к оператору розничной торговли или производителю и попросите направить специализированного технического специалиста для устранения неисправности. Укажите артикул (АРТ.) и серийный номер (Сер. №) вашей печи. Данные указаны на ТАБЛИЧКЕ ТЕХНИЧЕСКИХ ДАННЫХ на задней стороне изделия.

## СООБЩЕНИЯ И ОШИБКИ (ТОЛЬКО ДЛЯ ЦИФРОВЫХ ПЕЧЕЙ)

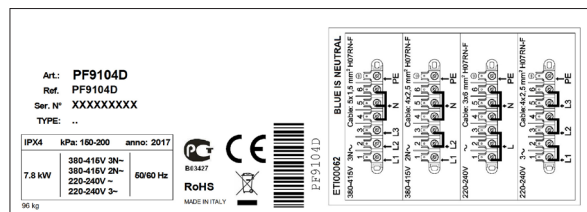
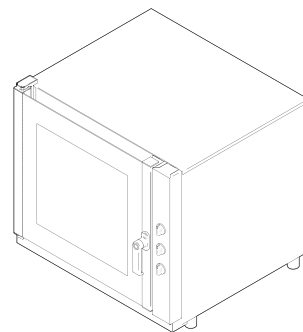
В случае неисправности печь выключается, на дисплее отображается код ошибки и на 1 минуту активируется зуммерный сигнал. Это является полезным для решения проблемы и облегчения ремонта в случае неисправности.

КОД	ПРИЧИНА	РЕШЕНИЕ
Er01	Аварийный сигнал датчика камеры. Ошибка отображается в случае неисправности датчика камеры (все выключается кроме освещения и осуществляемый цикл прерывается).	Обратитесь в центр технической поддержки или к производителю.
Er02	Аварийный сигнал предохранительного термостата печи. Аварийный сигнал активируется, если нагрев осуществляется неправильно (все выключается кроме освещения и осуществляемый цикл прерывается).	Обратитесь в центр технической поддержки или к производителю.
Er04	Неисправность кнопки на панели управления. На нижнем дисплее отображаются буквы P-X, где X – это номер поврежденной кнопки (см. таблицу ниже).	Попытайтесь нажать и отпустить кнопку. Если неисправность повторяется снова, обратитесь в центр технической поддержки или к производителю.

P 01 P 02 P 03 P 04 P 05 P 06 P 07 P 08 P 09 P 10 P 11 P 12

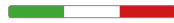


- 1 Обратитесь в сертифицированный центр технической поддержки или к производителю.
- 2 Укажите код ошибки (например, Er04 - P-2)
- 3 Укажите данные с таблички изделия:  
 Артикул (Art.):  
 Ссылка:  
 Серийный номер (Ser. №):  
 Тип:





*Made in Italy*



κοΑ LIB30112 - 04/2018

Follow us on

