



Шприц колбасный серии SF

Инструкция по эксплуатации и обслуживанию оборудования



Содержание:

Введение

- 1. Меры безопасности**
- 2. Технические характеристики**
- 3. Эксплуатация**
- 4. Детали оборудования**
- 5. Консервация**
- 6. Транспортировка и хранение**
- 7. Требования к хранению**
- 8. Утилизация**

Введение

Данная модель колбасного шприца выполнен полностью из нержавеющей стали, имеет вертикальную конструкцию, отличается длительным сроком службы, простотой в обслуживании, новой системой передачи, которая позволяет покупателю освобождать плунжер для действительно быстрого и легкого повторного заполнения. Он идеально подходит для использования в ресторанах, кафе и малых колбасных цехах помогая приготовить колбасу для гурманов.

Модели шприцов колбасных серии SV предназначены для эксплуатации на предприятиях общественного питания, предприятиях торговли.

1. Меры безопасности

Внимание:

-не допускайте детей, людей с ограниченными возможностями и неавторизованный персонал к работающему аппарату, чтобы избежать их контакта с оборудованием, что может привести к травмам и летальному исходу.

-все работы по техническому обслуживанию должны быть проведены квалифицированным персоналом и только после отключения оборудования от источника питания. В случае неисправности оборудования не разбирайте его самостоятельно. Ремонт должен проводиться профессиональным работником.

-примите меры по защите оборудования от дождя и влаги.

-запрещено размещать оборудование в агрессивной атмосфере.

-не допускайте тряски оборудования.

-не храните оборудование в перевернутом виде.

-устанавливается на устойчивом горизонтальном основании, на расстоянии не менее 100 мм от стен, пандусов, ступеней, прочего оборудования.

Внимание! Допуск к работе на данном оборудовании возможен только после ознакомления с настоящим руководством по эксплуатации и прохождения инструктажа по технике безопасности!

2. Технические характеристики

В Таблице 1 расположены основные технические характеристики оборудования .

Таблица 1

Модель	SF-5L	SF-7L	SF-10L	SF-15L
Габариты оборудования, мм	310x270x650	310x270x770	365x325x670	365x325x765
Габариты в упаковке, мм	680x330x280	820x330x280	680x390x380	780x390x380
Вес нетто, кг	12	13	20	22

Вес брутто, кг	13	14	21	23
Объем, л	5	7	10	15
Кол-во насадок, шт	5			

3. Эксплуатация

1. Перед использованием и во время работы оборудования, добавьте масло в редуктор большой шестерни, маленькой шестерни и в каркас.
2. Тщательно промойте детали, которые контактируют с фаршем..
3. Установите рукоятку в механизм управления, поверните ее по часовой стрелке, чтобы вытащить поршень из корпуса.
4. Вытащите корпус, добавьте в него фарш. Поставьте корпус обратно.
5. Закрепите рукоятку в механизме управления и поверните ее по часовой стрелке, чтобы вставить поршень в корпус.

4. Детали оборудования

На рисунке 1 расположены основные детали оборудования, а ниже в таблице 1 их полное наименование.

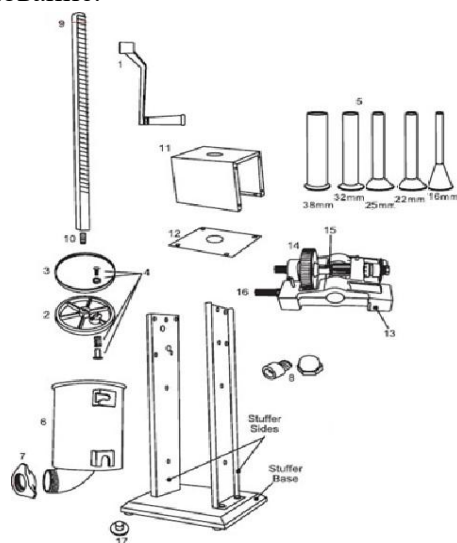


Рис 1.

Таблица 1

№	Наименование	№	Наименование
1	Ручка	10	Болт прижима плунжера
2	Плунжер	11	Верхняя крышка корпуса шестерней
3	Уплотнитель плунжера	12	Нижняя пластина корпуса шестерней
4	Спускной клапан	13	Шестеренчатый механизм

5	Набор насадок	14	Ведущая шестерня
6	Бункер	15	Шестерня понижения скорости
7	Наружная гайка	16	Шестерня повышения скорости.
8	Крепления бункера	17	Ножки
9	Вал плунжера		

5. Консервация

Консервация устройства должна производиться в соответствии с ГОСТ 9.014-78 по варианту защиты ВЗ-1 с применением упаковочных средств УМ-1, внутренней упаковки ВУ-1.

Консервация должна обеспечивать сохранность устройства при транспортировке и в течение гарантийного срока. По истечении гарантийного срока потребитель должен произвести переконсервацию устройства.

6. Транспортировка и хранение

Транспортирование устройства может производиться всеми видами транспорта в крытых транспортных средствах в соответствии с правилами, действующими на конкретном виде транспорта.

При погрузке и транспортировке оборудование нельзя кантовать и подвергать ударам. Перемещать ящик по наклонной поверхности можно только соблюдая требования ВЕРХ под углом не более 15%.

7. Требования к хранению

Устройство должно храниться в транспортной таре и складских помещениях, обеспечивающих защиту от воздействия атмосферных осадков и механических повреждений.

Условия хранения упакованного устройства должны соответствовать группе Л по ГОСТ 15150-69.

Хранение устройства в транспортной таре должно обеспечивать его сохранность в течение гарантийного срока.

8. Утилизация

После прекращения эксплуатации устройства, по истечении установленного срока службы, организации, осуществляющей эксплуатацию, необходимо передать его лицу, ответственному за утилизацию.

Дополнительные сведения о товаре:

Изготовитель: Guangzhou Royal SYT Trading Co, Ltd Китай