



Sirman Spa
 Viale dell'Industria 9/11
 35010 PIEVE DI CURTAROLO (PD), Italy
 Tel./Fax. +39 049 9698666 / +39 049 9698688
 email: info@sirman.com



Sirman Измельчители льда , model Triton :

- С Triton можно получить измельчённый лёд различных размеров при помощи регулирования ножа:
- мелко дробленый лёд для традиционных гранит,
 - более крупный лёд для приготовления коктейлей и украшения холодных блюд для экспозиции.
 - Защитный микровыключатель на горловине загрузки.
 - Защитный микровыключатель на чаше для льда.
 - Горловина из блестящего алюминия.
 - Компоненты и мелкие детали из нержавеющей стали.
 - Несущая структура из алюминия и стали.
 - Оболочка и чаша из термоформованного пищевого пластика.
 - Многополосная передача с низким потреблением энергии.



Microswitch on the lever



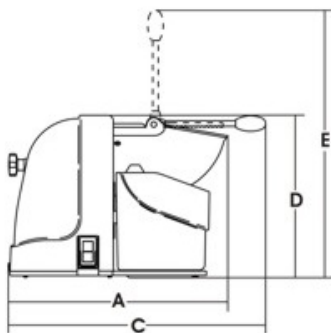
Collecting tray with microswitch



Cut thickness adjusting knob



спецификация



технические данные

Двигатель	TRITON
Мощность	Watt 350
Электропитание	230V/50-60Hz F+N
Двигатель	r.p.m. 12.000
Скорость вращения ножей	r.p.m. 1.500
Дробленый лёд толщиной макс	mm 10
Объем бункера	lt 2
A	mm 365
B	mm 210
C	mm 465
D	mm 295
E	mm 480
Вес нетто	kg 8,5
Размеры упаковки	mm 540x280x310
Вес брутто	kg 10