



БЛИННИЦЫ ROAL СЕРИИ SZ

РУКОВОДСТВО ПО ЭКСПЛУАТАЦИИ



Данные модели блинниц серии SZ предназначены для эксплуатации на предприятиях общественного питания, предприятиях торговли.

1. ОПИСАНИЕ

Блинницы Roal серии SZ широко используется в гостиницах и ресторанах быстрого питания, как лучшее оборудование для жарки продуктов для привлечения клиентов и повышения экономической эффективности.

Это оборудование тщательно исследовано и изготовлено, опираясь на преимущества аналогичных продуктов. Серия SZ включает в себя высококачественные материалы из нержавеющей стали, дополненные передовой технологией производства, красивым внешним видом. Данное оборудование имеет небольшой размер, легкий вес, быстрый нагрев, однородную структуру и простоту в эксплуатации.

2. ХАРАКТЕРИСТИКИ

модель	напряжение	частота	мощность	Размеры
SZ-1.E	220-240V	50-60Hz	3 кВт	480*540*230
SZ-2.E	220-240V	50-60Hz	6 кВт	900*540*230

В комплект входит деревянная Т-образная лопатка

1. Перед использованием данное изделие должно быть надежно заземлено.
2. Не используйте разбрызгиватели для очистки при уборке.
3. Температура окружающей среды не должна превышать 50°C

3. ТЕХНИКА БЕЗОПАСНОСТИ

• **Внимание!** Допуск к работе на данном оборудовании возможен только после ознакомления с настоящим руководством по эксплуатации и прохождения инструктажа по технике безопасности.

1. При монтаже, подготовке к работе, эксплуатации, техническом обслуживании и ремонте, наряду с соблюдением требований безопасности, изложенных в настоящей инструкции, необходимо строго соблюдать правила техники безопасности, пожарной безопасности и санитарные нормы в соответствии с нормативными актами той страны, где эксплуатируется данный аппарат.

2. Храните аппарат в недоступном для детей месте.

3. Не допускается оставлять аппарат включенным без присмотра.

4. Не прикасайтесь к нагретой поверхности голыми руками и запястьями! Это приведёт к ожогам! Во время работы с оборудованием во избежание ожогов следует соблюдать осторожность и пользоваться защитными перчатками.

5. Не храните огнеопасные предметы в непосредственной близости от аппарата.

6. При хранении аппарата температура окружающей среды должна быть ниже 45°C, влажность не должна превышать 85%.

7. Если аппарат не используется или используется при неблагоприятных погодных условиях отключайте аппарат от источника питания, чтобы предотвратить аварийные ситуации.
8. Строго запрещено мыть аппарат открытым источником воды. Несоблюдение данного правила может привести к повреждению оборудования и человеческим травмам, возможно с летальным исходом. Не допускайте попадания воды на розетку и выключатель.
9. Запрещено мыть поверхности аппарата, не дождавшись их остывания.
10. Перед мойкой, ремонтом или перемещением аппарата сначала вытащите вилку из розетки.
11. Если вы заметили повреждение силового кабеля, немедленно проведите его замену. В противном случае это может привести к поражению электрическим током или возгоранию.
12. Не трогайте силовой кабель мокрыми руками, в ином случае возможно поражение электрическим током.
13. Проведение технического обслуживания или ремонтных работ допускается только после отключения аппарата от источника питания.
14. Не прикасайтесь к выключателю или вилке мокрыми руками.
15. Не передвигайте аппарат во время его работы.
16. При отключении электропитания не тяните за кабель, всегда беритесь за вилку.
17. Устройство не предназначено для использования детьми, лицами с ограниченными физическими, психическими или умственными способностями, а также лицами без опыта и соответствующих знаний. Исключение допускается в случае контроля или инструктажа, выполненного лицом, ответственным за их безопасность.

Эксплуатация запрещена:

- при некорректной работе аппарата;
- при повреждении или падении;
- при повреждении питающего кабеля или вилки.

4. МОНТАЖ И ПОДГОТОВКА К РАБОТЕ

Внимание! Все работы по монтажу и пусконаладочным работам должны быть проведены квалифицированным техническим персоналом, имеющим специальное разрешение в соответствии с нормативными актами той страны, где используется данный аппарат.

Предупреждение! Для вашей безопасности аппарат должен быть заземлен.

1. Рабочее напряжение устройства должно соответствовать целевому напряжению;
2. Держите оборудование вдали от легковоспламеняющихся предметов
3. Убедитесь, что напряжение в сети соответствует рабочему напряжению аппарата, проверьте установку устройств защиты и соответствия их номиналу по мощности и характеристикам.
4. Устройства защиты должны находиться в непосредственной близости от аппарата или в распределительном щите, если он находится в прямом доступе. Розетка должна соответствовать требованиям безопасности и иметь надежное заземление.
5. Аппарат следует устанавливать на огнеупорной поверхности.
6. Электропроводка должна соответствовать номинальной мощности аппарата. Несоответствие может привести к возгоранию.
7. При транспортировке аппарата может произойти ослабление крепления деталей,

электрических соединений и подвижных механизмов, поэтому перед первым запуском следует провести их проверку.

8. Не допускайте нахождения кабеля между предметами и мебелью, которые могут оказать давление и повредить силовую кабель. Не допускайте изгиба и запутывания кабеля.

9. Не используйте бытовые удлинители для подключения аппарата.

10. Неправильное подключение или неисправность вилки или розетки может привести к возгоранию.

11. Аппарат устанавливается на устойчивом нескользящем горизонтальном основании, на расстоянии не менее 100 мм от стен, пандусов, ступеней, прочего оборудования. Не допускается установка аппарата вблизи моечных ванн и раковин, а также другого теплового оборудования.

12. Не следует устанавливать печь в непосредственной близости от легковоспламеняющихся материалов (деревянных и пластиковых панелей, емкостей с горючими жидкостями, газом и т.д.). Не допускайте контакта легковоспламеняющихся предметов с горячими поверхностями аппарата.

13. Перед первым использованием изделия удалите с его поверхности все упаковочные материалы, буклеты, пластиковые пакеты и т.п.

14. При первом запуске установите термостат на максимальное значение, включите оборудование и подождите 20 минут. Данная процедура удалит все посторонние запахи, которые могут присутствовать из-за нанесения на нагревательные элементы конструкции составов, предохраняющих оборудование от внешних воздействий окружающей среды на время транспортировки и хранения. Во время проведения данной процедуры возможно появление дыма и запаха на жарочной поверхности.

15. После первого запуска дайте аппарату остыть и хорошо смажьте жарочную поверхность пищевым жиром.

16. Не допускайте персонал, не ознакомленный с настоящей инструкцией и не прошедший инструктажа по технике безопасности к работающему аппарату, поскольку это может привести к травмам и летальному исходу.

17. Примите меры по защите оборудования от дождя и влаги.

4. ЭКСПЛУАТАЦИЯ

! Блиnnицы предназначены только для приготовления продуктов из мучного теста.

! Для получения наилучшего результата, рекомендуемый размер(диаметр) готового изделия(блина) 26см

! При работе с блинницей не используйте острые предметы и аксессуары - они могут повредить жарочную поверхность.

! Старайтесь лишний раз не перекаливать рабочую поверхность – это поможет значительно увеличить срок службы оборудования.

! Убедитесь, что нагревательная плита имеет постоянную температуру в пределах заданного диапазона температур.

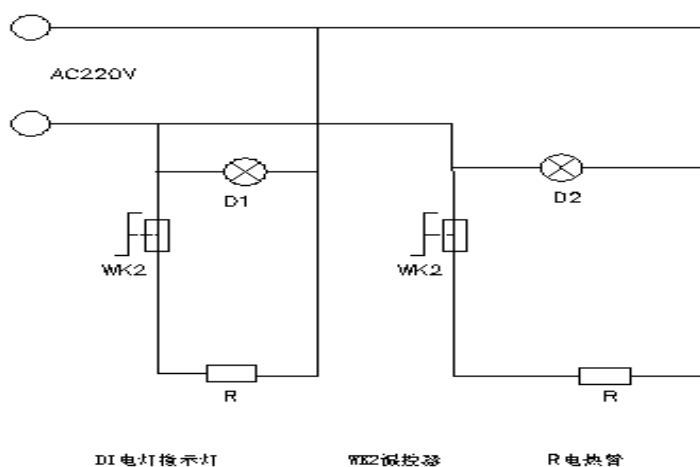
1. Включите электропитание
2. Поверните ручку термостата в положение, соответствующее требуемому значению температуры. При этом должен загореться световой индикатор, оповещающий о том, что включены нагревательные элементы.
3. Подберите температуру поверхности исходя из особенностей используемого теста. Не рекомендуется устанавливать температуру на максимум, поскольку по окончании нагрева подача напряжения на ТЭН прекращается, но сам ТЭН некоторое время продолжает нагревать поверхность по инерции, пока его температура не опустится. По достижении заданной температуры, термостат в автоматическом режиме будет отключать и снова включать подачу электропитания, тем самым регулируя температуру. При этом световой индикатор будет загораться и гаснуть.
4. После первичного нагрева и отключения сигнальной лампы подождите 10-15 минут для равномерного прогрева поверхности.
5. Первый блин желательно выпекать с небольшим избытком растительного масла или животного жира. Это хорошо смажет всю рабочую поверхность и поможет сэкономить на расходе масла или жира при дальнейшем выпекании.
6. Всегда контролируйте процесс приготовления для получения наилучшего результата.
7. Завершив работу, переведите термостат на минимальное значение и отключите оборудование от сети электропитания.

5. Обслуживание и очистка

! Предупреждение: Данное изделие не следует промывать непосредственно водой, чтобы избежать ухудшения электрических характеристик и последующей утечки электрического тока.

1. Перед выполнением любых работ по обслуживанию необходимо отключить электропитание и дать оборудованию остыть до комнатной температуры.
2. Проводите очистку каждый раз после использования аппарата.
3. Для очистки поверхности и корпуса используйте влажную мягкую губку или ткань. После очистки вытрите поверхность и корпус насухо.
4. Не допускается использовать для очистки оборудования абразивные материалы, металлические губки и щетки, колющие и режущие предметы, агрессивные и хлорсодержащие чистящие средства, бензин, кислоты, щелочи и растворители.
5. После каждого использования или в конце рабочей смены, произведя очистку оборудования, слегка смажьте рабочую поверхность блинницы рафинированным растительным маслом или животным жиром. Данный уход за рабочей поверхностью значительно увеличит срок службы и сохранит ее антипригарные свойства.
6. Если оборудование не будет использоваться в течение длительного времени (выходные, каникулы и т.п.), необходимо отключить электропитание и тщательно очистить оборудование

6. СХЕМА ЭЛЕКТРИЧЕСКАЯ



7. ТРАНСПОРИРОВКА И ХРАНЕНИЕ

1. Данный аппарат можно транспортировать любым видом транспорта в соответствии с предупредительными надписями на таре, а также с правилами, действующими на конкретном виде транспорта.
2. При погрузке и транспортировании аппарат нельзя кантовать и подвергать ударам. Перемещать транспортную тару по наклонной поверхности, соблюдая требования «ВЕРХ» под углом не более 15%.
3. Транспортировка аппарата железнодорожным и автомобильным транспортом должна производиться в крытых транспортных средствах.
4. После транспортировки аппарат должен быть работоспособным и не иметь повреждений.
5. Аппарат должен храниться в транспортной упаковке в складских помещениях, обеспечивающих защиту от воздействия атмосферных осадков и механических повреждений.
6. Не допускайте тряски аппарата.
7. Не храните аппарат в перевернутом виде.

Дополнительные сведения о товаре:

Изготовитель: Guangzhou Royal SYT Trading Co, Ltd Китай