



КОНТАКТНЫЙ ГРИЛЬ

серии EG

**Руководство по
эксплуатации**

Спасибо за покупку контактного гриля серии EG. Соблюдение правил эксплуатации гриля поможет избежать возможных повреждений оборудования, и ранений пользователя. Пожалуйста, прочитайте внимательно данную инструкцию, и в дальнейшем следуйте ее рекомендациям.

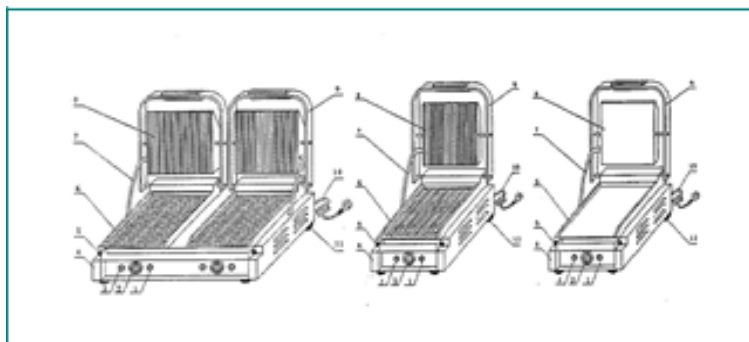
Данные модели контактных грилей серии EG предназначены для эксплуатации на предприятиях общественного питания, предприятиях торговли.

ВНИМАНИЕ!! Любое переоборудование и неправильная установка, настройка работы, или ненадлежащее техническое обслуживание могут привести к неполадкам изделия. Для установки и настройки работы оборудования воспользуйтесь услугами квалифицированных специалистов.

Внимание!! Для вашей безопасности не кладите и не храните воспламеняющиеся вещества, газосодержащие или другие подобные объекты рядом с грилем.

Внимание!! Корпус оборудования необходимо заземлить в рамках безопасности. Спасибо за соблюдение рекомендаций!

А. Внешняя конструкция гриля



1-Индикатор нагрева; 2- Терморегулятор;
 3- Нижний корпус; 4- Жиросборник; 6-Нижняя конфорка; 7-Трубка подачи электричества; 8-Верхняя конфорка; 9- Ручка управления; 10-Кабель электропитания
 11-Резиновые опоры

В. Эксплуатация и характеристики

- 1.Верхняя и нижняя конфорки гриля эмалированные, легко моются.
- 2.Легко работать на гриле как с одной, так и с двумя конфорками.
3. Отдельные терморегуляторы для каждой из конфорок обеспечивают удобную эксплуатацию и позволяют экономить электроэнергию.
- 4.Предохранитель, установленный внутри гриля, надежный и безопасный.
- 5.Температуру жарки можно регулировать в зависимости от различных требований к готовке.
- 6.Корпус гриля сделан из нержавеющей стали, жиросборник также сделан из нержавеющей стали.
- 7.Верхнюю конфорку легко открывать и закрывать, это удобно в пользовании и в техническом обслуживании.

С. Технические параметры

	1-конфорочный контактный гриль с рифленой	2-конфорочный контактный гриль с рифленой поверхностью конфорок	1-конфорочный контактный гриль с рифленой поверхностью
Модель	EG-811	EG-813	EG-811E
Напряжение	220В, 50Гц	220В, 50Гц	220В, 50Гц
Мощность, кВт	1,8	3,6	2,2
Габаритные размеры, мм	310*410*210	570*410*210	480*435*260

Производитель оставляет за собой право менять габаритные размеры оборудования в диапазоне +/- 10 мм

Д. Транспортировка и хранение

Будьте осторожны при транспортировке гриля, не переворачивайте оборудование, во избежание повреждения внутренних частей и внешнего корпуса установки.

Упакованный гриль необходимо хранить в хорошо проветриваемом складе, без агрессивных газов. При временном хранении гриля соблюдайте меры гидроизоляции оборудования.

Е.Примечания

1. Рабочее напряжение гриля должно соответствовать напряжению в кабеле электрического питания.
2. Необходимо установить подходящий выключатель, выключатель плавкого предохранителя, трехфазную розетку рядом с оборудованием.
3. На задней стороне гриля есть болт заземления. Подсоедините заземляющий провод в соответствии с требованиями безопасности, медным кабелем толщиной не менее 2 мм.
4. Перед эксплуатацией пользователь должен проверить следующее:
 - надежность подсоединения электрических частей
 - бесперебойность подачи напряжения
 - надежность соединения заземлени.
5. Не ставьте предметы на верхнюю конфорку, не нажимайте на ручку управления с чрезмерной, внезапной силой.
6. Для процедуры чистки отключите гриль от источника питания. Не используйте для чистки влажную салфетку с коррозионным чистящим средством, не брызгайте воду на гриль.
7. Регулируемая температура гриля 50~300°C. Рекомендуемая максимальная температура 250~300°C.
8. Не храните воспламеняющиеся предметы возле оборудования. Температура помещения должна быть ниже 45°C, влажность до 85°C.
9. Установку и техническое обслуживание должен выполнять квалифицированный специалист.

Ф. Инструкция по эксплуатации

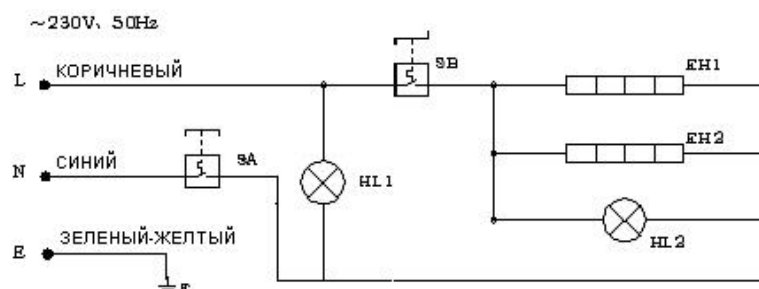
1. Перед использованием проверьте, чтобы подаваемое напряжение соответствовало напряжению гриля.
2. Подключите гриль к источнику электропитания.
3. Поверните терморегулятор по часовой стрелке до требуемой температуры. Когда желтая лампа горит, это значит, что нагревательный провод начинает греть, и температура в верхней и нижней конфорке начинает подниматься.
4. Поднимите верхнюю конфорку на удобную высоту за ручку управления. Налейте растительное масло на нижнюю конфорку и положите на нее продукт. Закройте конфорку и нажмите немного на ручку. Следите за продуктом, пока он не приготовится.
5. Когда температура достигнет установленной температуры, терморегулятор отключит подачу электричества автоматически. В это время отключится желтый индикатор, и зажжется зеленый индикатор. Это означает, что нагревательные элементы перестали греть, до следующего сеанса готовки.
6. В нижней части нижней конфорки находится жироборник. Лишнее растительное масло или животный жир приготовляемого мяса будет стекать в жироборник с нижней конфорки.
7. Поднимите верхнюю конфорку, возьмите бутерброд или другой приготовленный продукт.
8. Когда температура немного упадет, терморегулятор поддержит подачу электричества. Нагревательные элементы начнут заново греть конфорки.
9. По окончании работы терморегулятор необходимо перевести в положение «выключено». Отключите гриль и отсоедините от источника электрического питания.

В комплектацию гриля EG-813 не входит вилка, ввиду высокой мощности оборудования!

Г. Чистка и техническое обслуживание

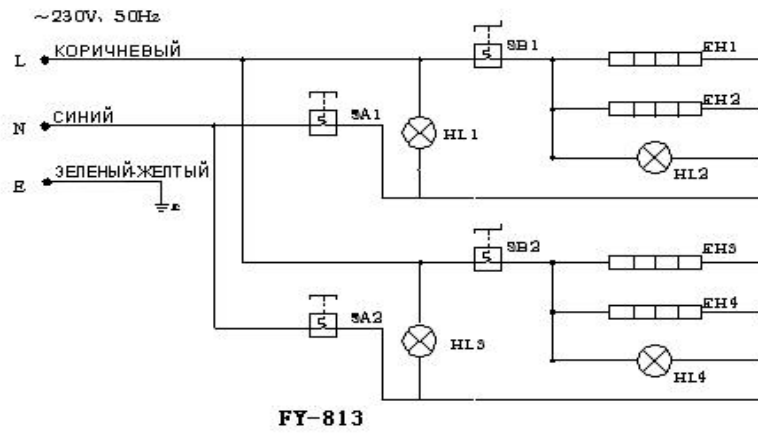
1. Отключите электричество перед чисткой, во избежание несчастного случая.
2. Не используйте влажную тряпку с коррозионным чистящим средством для чистки конфорок, корпуса гриля и электрического кабеля. Нельзя мыть гриль водой под напором, во избежание нарушения функций работы устройства.
3. Если не пользуетесь устройством, выключите регулятор температуры и основной выключатель.
4. Если не планируете пользоваться продуктом долгое время, пожалуйста, храните оборудование в хорошо проветриваемом помещении без агрессивных газов, предварительно ее почистив.

Схема электрической цепи



FY-811 FY-811B

HL1, HL3 -индикатор включения питания
HL2, HL4 – индикатор нагрева
SA, SA1, SA2 – терморегулятор
SB, SB1, SB2 – терморегулятор



Для безопасного использования гриля, необходимо заземлить корпус гриля! Спасибо за сотрудничество!

Дополнительные сведения о товаре:

Изготовитель: Guangzhou Royal SYT Trading Co, Ltd Китай