

**EAC**

РОССИЯ



# Гидрофильтр-искрогаситель

«ГИ-ШМ»

(ТУ 28.99.39-074-64046643-2019)



## П А С П О Р Т

### Руководство по эксплуатации

ООО «ПищТех», г. Краснодар, 2024 г.

**В процессе производства конструкция и устройство изделия могут быть изменены в целях усовершенствования и отличаться от описанных в данном руководстве, не ухудшая потребительских свойств.**

# ВВЕДЕНИЕ

Руководство по эксплуатации (РЭ) предназначено для ознакомления обслуживающего персонала и лиц, производящих установку и техническое обслуживание гидрофилтра-искрогасителя с устройством, принципом действия и другими сведениями, необходимыми для его установки, правильной эксплуатации и технического обслуживания. Неправильные установка и применение могут привести к порче имущества, повреждениям и даже к гибели людей.

## 1. Назначение изделия

Гидрофилтр-искрогаситель предназначен для гашения искр и пламени от гриль-мангала на углях.

Гидрофилтр-искрогаситель очищает дымовые газы от:

- искр
- пламени
- сажи
- жира и дегтя
- запаха и дыма

Охлаждает дым с 200 °С до 70 °С. Совмещенный с гидрофилтром-искрогасителем вытяжной зонт укомплектован съемным поддоном для сбора конденсата.

## 2. Технические характеристики

Основные технические данные изделия приведены в таблице № 1

Таблица №1

№	Наименование параметра	Величина
		ГИ-ПМ
1.	Напряжение питания, В	220
2.	Потребляемая мощность, Вт не более	300
3.	Количество электродвигателей, шт.	2
4.	Количество светильников, шт.	2
5.	Производительность вытяжки, м <sup>3</sup> /ч не более	4000
6.	Соппротивление фильтров искрогасителя, Па	250
7.	Количество лабиринтных фильтров, шт.	8
8.	Расход воды в искрогасителе, л/ч не более	15
9.	Диаметр выходного отверстия, мм	400
10.	Температура дымовых газов на выходе из искрогасителя, °С не более	80
11.	Габаритные размеры блока искрогасителя, мм	
	длина	1070
	ширина с зонтом	1570
	высота	1060
12.	Масса, кг не более	85
13.	Масса с водой, кг не более	112

Приведенные в таблице показатели достижимы только при следующих условиях:

температура окружающей среды — 20-25 °С и относительная влажность воздуха окружающей среды — 45-80 %.

Допускается отклонение в габаритных размерах  $\pm 10$ мм

### 3. Комплектность

Комплект поставки соответствует таблице №2.

Таблица №2

Наименование	Количество
	ГИ-ПМ
Блок искрогасителя, шт.	1
Фильтр лабиринтный, шт	8
Разделительная стенка, шт	4
Вытяжной зонт, шт.	1
Поддон для сбора конденсата, шт.	1
Бак для воды, шт.	1
Труба с раструбом ПП 50x500 мм, шт.	1
Отвод ПП 50x45°, шт	1
Металлопластиковая труба $\varnothing 26 \times 3$ , м	1,3
Металлопластиковая труба $\varnothing 16 \times 2$ , м	2,5
Паспорт изделия (Руководство по эксплуатации), шт.	1

### 4. Устройство и принцип работы

Составные части гидрофильтра-искрогасителя показаны на рисунке 1.

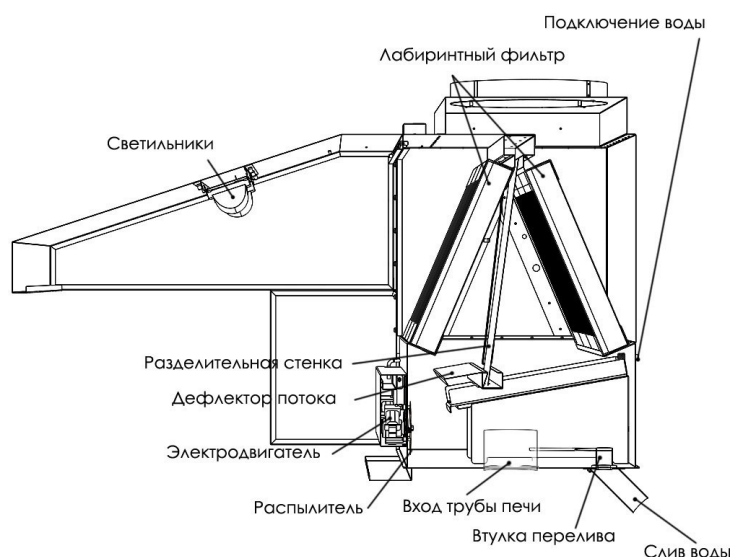


Рисунок 1. Гидрофильтр-искрогаситель

Гидрофильтр-искрогаситель имеет коробчатую форму и состоит из двух частей верхней и нижней.

Нижняя часть сделана в виде герметичной емкости. В нижней части есть входной патрубок дымовых газов и втулка перелива, снизу установлен слив воды. Над патрубком

установлена камера очистки с водяной завесой. На задней стенке имеется штуцер для подачи воды. На передней стенке установлены вентиляторы, закрытые металлическим кожухом. Над камерой очистки установлен дефлектор потока для правильного направления движения дымовых газов. Нижняя часть сделана из металла AISI 304.

Верхняя часть сделана из панелей, соединенные стальными заклепками. Внутри установлены лабиринтные фильтры: сухие и мокрые. Между фильтрами установлена разделительная стенка, которая упирается в дефлектор потока. Сверху установлена крыша и горловина для подключения в систему вентиляции. Верхняя часть изготовлена из стали AISI 430.

Спереди к гидрофильтру-искрогасителю прикручивается вытяжной зонт. внутри зонта имеются два светильника. Вытяжной зонт сделан из стали AISI 430.

Бак для воды является герметичной емкостью сделан из стали Ст3 и покрашен порошковой краской. Снизу бака установлен циркулирующей насос, внутри поплавковый механизм для регулировки уровня воды.

Дымовые газы, выходящие из трубы печи, попадают в специальную камеру, в которой происходит расширение (потеря скорости) и разворот на  $270^{\circ}$  (Рисунок 2.). При этом газы движутся над ванной с водой, а на крыше камеры непрерывно поливается вода. На выходе из камеры газы проходят через первую водяную завесу (водопад), создаваемую подаваемой в гидрофильтр-искрогаситель водой. Затем они попадают в зону водяной завесы, создаваемой дисками – распылителями. Далее эти газы смешиваются с теми, что были засосаны из помещения кухни через зонт, вместе проходят над ванной с водой, поднимаются, проходят через лабиринтный фильтр.

Захваченные вытяжным зонтом, дымовые газы попадают в первый лабиринтный фильтр, где дважды меняют направление движения на  $180^{\circ}$ . Этот фильтр гасит крупные искры и собирает сажу. Затем горячие газы попадают в основной объем гидрофильтра-искрогасителя, происходит разворот потока на  $180^{\circ}$  над ванной с водой и (за счет увеличения объема) резкая потеря скорости газов. Газы попадают в зону действия водяной завесы, диски – распылители поднимают воду из ванны и создают мелкую взвесь из водяных капель и тумана. В этой завесе гасятся не только последние искры и осаждаются твердые частицы, но из печных газов убираются запахи и часть растворимых газов. Затем воздух проходит над ванной с водой и поднимается вверх. На выходе из гидрофильтра-искрогасителя воздух еще раз проходит через лабиринтный фильтр. Назначение последнего фильтра – очистить воздух от капель воды, увлеченных из водяной завесы.

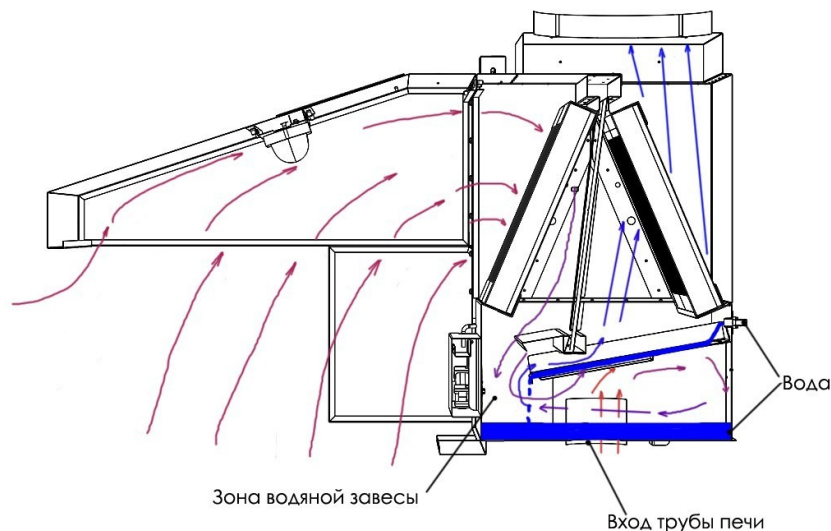


Рисунок 2. Схема воздушных потоков

В гидрофилтре-искрогасителе совмещены гидрофилтр-искрогаситель и вытяжной зонт. Совмещение канала вытяжной вентиляции и выхода горячих газов из гриль-мангала происходит после прохождения печных газов через три ступени очистки и охлаждения. Таким образом, к выходящим газам подмешивается воздух из помещения кухни, что еще более понижает температуру газов, попадающих в систему вентиляции.

### **Гидрофилтр-искрогаситель имеет 3 режима работы:**

Основной режим – электричество и подача воды включены: центробежный насос распыляет воду, все ступени очистки работают.

Аварийный режим – электричество отсутствует, подвод воды временно отключен: искрогашение «сухое», без распыления воды. Очистка проходит только за счет лабиринтных фильтров, изменения скоростей потока и прохождением дымовых газов над ванной с водой.

Режим самоочистки – удаление внутренних отложений сажи, жиров, золы и дегтя (частота обслуживания – 1 раз в месяц). Подробнее – в разделе «Техническое обслуживание».

## **5. Указания мер безопасности**

К обслуживанию гидрофилтра-искрогасителя допускаются лица, прошедшие инструктаж по правилам эксплуатации и уходу за оборудованием.

**При установке гидрофилтра-искрогасителя должно быть обеспечено надежное заземление согласно правилам устройств электроустановок напряжением до 1000 В.** Заземление произвести отдельным проводом сечением не менее 4 мм<sup>2</sup>, от болта заземления на корпусе гидрофилтра-искрогасителя (отмечен соответствующим значком) на контур заземления.

При замыкании электропроводки на корпус, немедленно отключить искрогаситель от электросети и включить вновь только после устранения специалистами всех неисправностей;

Перед санитарной обработкой и техническим обслуживанием отключить гидрофилтр-искрогаситель от сети, вынув вилку с розетки, остудить и поставить плакат

## «НЕ ВКЛЮЧАТЬ! – РАБОТАЮТ ЛЮДИ»;

При обнаружении неисправностей вызвать специалиста по монтажу и ремонту торгово-технологического оборудования.

### ЗАПРЕЩАЕТСЯ :

*обрабатывать изделия из нержавеющей стали химическими препаратами содержащими кислотные и щелочные соединения, а также хлоркой.*

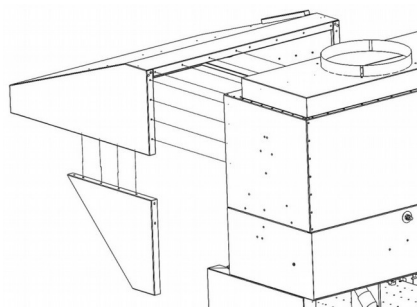
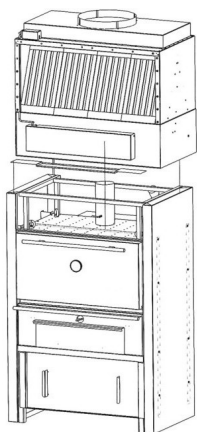
**ПРИ ОБРАБОТКЕ ВЫШЕУКАЗАННЫМИ СОЕДИНЕНИЯМИ ПРОИЗВОДИТЕЛЬ ОТВЕТСТВЕННОСТИ ПО ГАРАНТИИ НЕ НЕСЕТ.**

## 6. Порядок установки и подготовка к работе

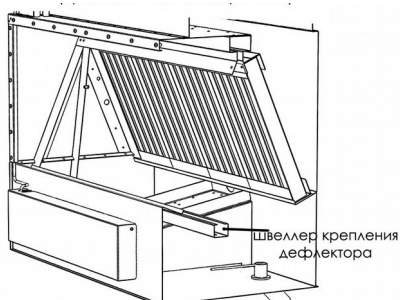
Распаковка и установка гидрофилтра-искрогасителя должны производиться специалистами по монтажу и ремонту торгово-технологического оборудования. После внесения гидрофилтра-искрогасителя с отрицательной температуры в помещение необходимо выдержать его при комнатной температуре не менее 6 часов.

После проверки состояния упаковки, распаковать гидрофилтра-искрогаситель и проверить комплектность в соответствии с таблицей 2.

Установить модуль гидрофилтра-искрогасителя на гриль-мангал: поддон для сбора конденсата подсунуть под гидрофилтра-искрогаситель и прижать к тепловому шкафу, труба из печи должна войти в отверстие гидрофилтра-искрогасителя.

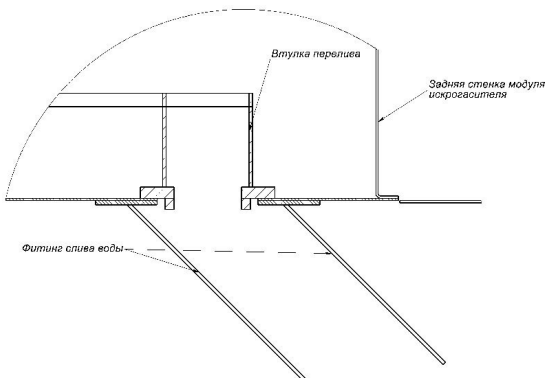


Собрать вытяжной зонт и соединить с модулем гидрофилтра-искрогасителя. (28 винтов М6)



Установить задние фильтры гидрофилтра-искрогасителя

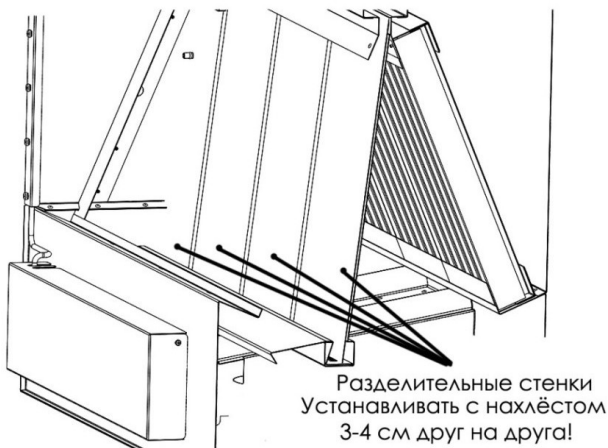
Проверить правильность установки втулки перелива.



**ВНИМАНИЕ :**

***Втулка перелива должна быть установлена обязательно! Она определяет уровень воды в ванне гидрофилтра-искрогасителя и работу диска-распылителя водяной завесы.***

Перед отгрузкой гидрофилтра-искрогасителя втулка перелива клеивается с помощью герметика на своё штатное место. Это сделано для того, чтобы её не забывали устанавливать при монтаже. Во время эксплуатации герметик можно не наносить.



Установить разделительную стенку. Она состоит из 5 частей. При извлечении задних фильтров для промывки стенки сдвигают в стороны. После установки фильтров на место разделительные стенки должны быть установлены без щелей, с нахлестом 3-4 см друг на друга.

**Внимание!**

***После установки гидрофилтра-искрогасителя на печь-мангал необходимо подключить коммуникации: водопровод, канализацию, подключить двигатель насоса и освещение к сети 220 В, подсоединить в ОТДЕЛЬНЫЙ воздуховод вытяжной вентиляции диаметром 400 мм.***

**Внимание!**

***Выключатель для включения-отключения гидрофилтра-искрогасителя должен быть расположен на стене в легкодоступном для персонала месте.***

Для того чтобы гидрофилтр-искрогаситель имел возможность работать автономно, без постоянного подключения к водопроводу и канализации, на подставке установлен бак для воды со своим циркуляционным насосом. Так как вода в гидрофилтре-искрогасителе постоянно испаряется, необходимо контролировать ее уровень, доливая в нижний бак по мере необходимости.

Для контроля уровня воды бак оборудован поплавковым датчиком.



### **Внимание!**

***Не допускайте полного испарения воды! Вода в баке не должна падать ниже уровня всасывания насоса!***

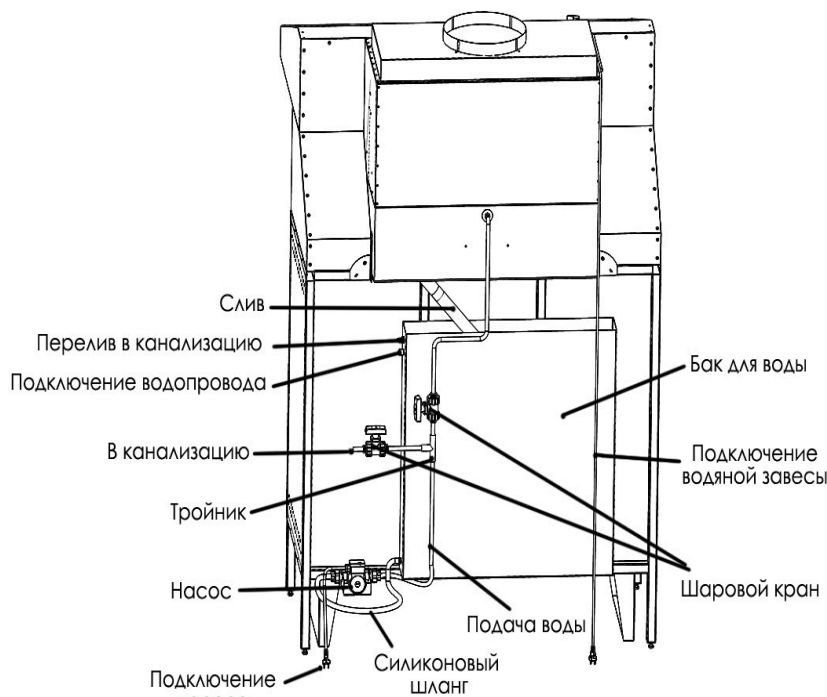


Рисунок 3. Подключение коммуникаций

Верхний перелив в канализацию – аварийный, на случай неправильной работы поплавкового датчика.

### **Внимание!**

***После установки гидрофилтра-искрогасителя и подключения всех коммуникаций необходимо выровнять его по уровню (“слева-направо”- “в нулях”; “спереди-назад” - “завалить” на 2 градуса назад.)***

На рисунке 3 показан рекомендуемый вариант подключения. В данной схеме слив воды в канализацию из бака осуществляется с помощью насоса. Тройник и краны не входят в комплектацию гидрофилтра-искрогасителя. Краны необходимо вывести в зону доступности повара (кран налива воды в бак, кран переключения насоса на гидрофилтр-искрогаситель, кран переключения насоса в канализацию).

Все соединения производить металлопластиковой или полипропиленовой трубами.

## **7. Техническое обслуживание и очистка**

Для гарантии длительной безаварийной работы гидрофилтра необходимо проводить периодическое техническое обслуживание и текущий ремонт. Техническое обслуживание и ремонт должен производить электромеханик III – V разрядов, имеющий квалификационную группу по технике безопасности не ниже третьего.

В процессе эксплуатации гидрофилтра необходимо выполнять следующие виды работ в системе «технического обслуживания и ремонта»:

ТО – регламентированное техническое обслуживание – комплекс профилактических мероприятий, осуществляемых с целью обеспечения работоспособности или исправности изделия;

ТР – текущий ремонт – ремонт, осуществляемый в процессе эксплуатации, для обеспечения или восстановления работоспособности гидрофилтра и состоящий в замене и (или) восстановлении его отдельных частей и их регулировании.

При регламентированном техническом обслуживании должны быть выполнены следующие виды работ:

- выявить неисправности изделия, опросив обслуживающий персонал;
- подтянуть и зачистить, при необходимости, контактные соединения токоведущих частей изделия;
- проверить целостность оболочки шнура питания;
- проверить целостность электропроводки, заземления, эквипотенциального провода (при наличии) внешним осмотром;
- проверить сопротивление цепи заземления. От зажима заземления до доступных металлических частей сопротивление цепи заземления изделия должно быть не более 0,05 Ом.
- проверить четкость фиксации пакетных переключателей в различных положениях;
- произвести при необходимости замену вышедших из строя комплектующих изделий;

Перед проверкой контактных соединений, крепления вентиляторов и сигнальной арматуры, отключить изделие от электросети выключением автоматического выключателя, повесить на рукоятку коммутирующей аппаратуры плакат «Не включать - работают люди», вынуть вилку из розетки.

Для эффективной и безопасной эксплуатации искрогасителя необходимо периодически проводить работы по чистке как самого блока искрогасителя, так и блока вытяжного зонта.

Промывка фильтров должна проводиться еженедельно. Лабиринтные фильтры вытяжного зонта и искрогасителя могут промываться в посудомоечной машине, в ванне с моющим раствором.

***Рекомендуется производить очистку нержавеющей поверхностей не реже 1-2 раз в неделю с применением средств для очистки и полировки нержавеющей стали.***

**Самоочистка.** Для промывки ванны искрогасителя и роторов центробежного насоса налейте в нее моющий раствор и включите центробежный насос примерно на 1 час. Моющий раствор можно заливать непосредственно в ванну искрогасителя, либо в нижний бак для воды. Слейте грязную воду в канализацию. Для полного слива грязной воды из ванны искрогасителя вытащите втулку перелива из сливного отверстия ванны.

Нижний бак для воды периодически очищайте от накопившейся грязи. Для очистки бака переключите шаровой кран, ведущий в искрогаситель, откройте кран, ведущий в канализацию, включите насос.

При промывке искрогасителя можно применять любые моющие средства с малым пенообразованием. Например, стиральные порошки для машин-автоматов. Также гидрофилтр хорошо отмывается средствами, имеющими щелочной Ph. За базовое моющее средство можно взять следующий состав: 250 мл жидкого хозяйственного мыла и 250 мл стирального порошка для машин-автоматов (чем дешевле, тем лучше).

Данный моющий раствор необходимо залить в бак в чистую воду в начале смены. После окончания рабочей смены воду в баке необходимо поменять (гидрофильтр работает в обычном режиме: очищает дым, при этом происходит мойка гидрофильтра).

Периодичность и содержание работ при регламентированном техническом обслуживании приведены в таблице 3. Текущий ремонт проводится при необходимости

Таблица №3

Действие	Периодичность	Примечание
Осмотр на наличие протечек воды	1 раз в сутки	
Контроль давления в системе подачи воды	1 раз в сутки	Давление должно быть постоянным, равным 0,1МПа
Смена воды в гидрофильтре-искрогасителе	1 раз в сутки	
Мойка фильтров (8шт) и разделительной стенки (пластин)	По мере загрязнения, но реже 1 раз в неделю	Фильтр разбирается на 2 половинки и моется в мойке.
Промывание моющим раствором гидрофильтра-искрогасителя	По мере загрязнения, но реже 1 раз в неделю	В чистую воду добавить моющий щелочной раствор, содержащий слабые пенообразователи. После рабочей смены воду слить в канализацию.
Визуальная проверка ванны искрогасителя	1 раз в месяц	Посмотреть жировые отложения на стенке ванны гидрофильтра-искрогасителя. Убрать механически, если они присутствуют и увеличить концентрацию моющего раствора.
Мойка бака гидрофильтра-искрогасителя	По мере загрязнения, но реже 1 раз в квартал	Механически или с помощью мойки высокого давления.
Мойка системы вентиляции	По мере загрязнения, но реже 1 раз в квартал	

В фильтре-искрогасителе есть только одна движущаяся часть – центробежный насос. Электродвигатель насоса расположен в легкодоступной для ремонта зоне – в вытяжном зонте. Для его замены необходимо снять защитный кожух (4 винта М5), убрать лабиринтные фильтры, с вала двигателя снять диск – распылитель (гаечка с левой резьбой), снять двигатель (3 винта М4).

## 8. Упаковка транспортировка и хранение

Для транспортировки гидрофильтр-искрогаситель установлен на деревянный поддон, обтянут пленкой-стрейч и упакован в картонный короб. Фильтра уложены внутри гидрофильтра-искрогасителя, трубы уложены внутри бака.

Транспортировка гидрофильтра-искрогасителя допускается любым видом транспорта в закрытом объеме с соблюдением правил перевозок, действующих на каждом виде транспорта.

Погрузка и разгрузка гидрофильтра-искрогасителя из транспортных средств должна производиться осторожно, не допуская ударов и толчков.

Хранение должно осуществляться в транспортной таре завода-изготовителя по группе условий хранения 3 ГОСТ 15150-69 при температуре окружающего воздуха не

ниже минус 60 °С и относительной влажности воздуха 80%. В воздухе помещения не должно присутствовать агрессивных примесей (паров кислот, щелочей). Требования по хранению относятся к складским помещениям поставщика и потребителя.

## **9. Гарантии изготовителя, сведения о рекламациях**

Изготовитель гарантирует соответствие гидрофилтра-искрогасителя всем требованиям технических условий ТУ 28.99.39-074-64046643-2019 при соблюдении условий транспортирования, хранения, монтажа и эксплуатации.

Гарантийный срок эксплуатации 12 месяцев со дня продажи.

Гарантийный срок хранения в потребительской упаковке без переконсервации не более 16 месяцев со дня изготовления.

Полный установленный срок службы гидрофилтра-искрогасителя не менее 5 лет.

В течение гарантийного срока предприятие-изготовитель гарантирует безвозмездное устранение выявленных дефектов изготовления и замену вышедших из строя составных частей изделия, произошедших не по вине потребителя.

Время нахождения изделия на гарантийном ремонте в гарантийный срок не включается.

В случае невозможности устранения выявленных дефектов путем гарантийного ремонта предприятие-изготовитель обязуется заменить дефектное изделие на новое.

Рекламации предприятию-изготовителю предъявляются потребителем в порядке и сроки, предусмотренные действующим законодательством.

### **ГАРАНТИЯ НЕ РАСПРОСТРАНЯЕТСЯ ПРИ:**

- 1. Неправильном подключении электрооборудования гидрофилтра-искрогасителя**
- 2. Неправильной эксплуатации**
- 3. Наличии механических повреждений на изделии**
- 4. Внесении изменений в конструкцию изделия и изменении в коммутации электросоединений.**

## 10. Свидетельство о приемке

Гидрофильтр-искрогаситель «ГИ-ПМ» соответствует техническим условиям ТУ 28.99.39-074-64046643-2019 и признан годным к эксплуатации.

Заводской номер \_\_\_\_\_

Дата выпуска \_\_\_\_\_

М.П.

### Подпись лиц, ответственных за приемку:

Сборку изделия произвел \_\_\_\_\_

Подключение изделия (эл. часть) произвел \_\_\_\_\_

Контроль сопротивления заземления произвел \_\_\_\_\_

Контроль качества изделия произвел \_\_\_\_\_

## 12. Свидетельство об упаковке

Гидрофильтр-искрогаситель «ГИ-ПМ» упакован согласно требованиям, предусмотренным конструкторской документацией ООО «ПицТех».

Дата упаковки \_\_\_\_\_ М.П.

Упаковку произвел \_\_\_\_\_

Изделие после упаковки принял \_\_\_\_\_

## Дополнительные сведения о товаре

1. Декларация о соответствии ЕАЭС № RU Д-RU.АЯ24.В.03867/19 от 24.05.2019



2. Изготовитель: ООО «ПицТех»

юр. адрес: 350033, г. Краснодар, ул. Ставропольская, 14, лит. Б, оф. 7.

факт. Адрес: 353211, Краснодарский край, ст. Новотитаровская, ул. Луначарского, 1/2

3. Перечень авторизованных сервисных центров компании

ООО «Торговый дом Пищевые технологии»:

Город	Адрес	Телефон, электр. почта
г. Краснодар	Ростовское шоссе, д. 68/1 (район ипподрома)	+7 (861) 241-17-00 <a href="mailto:service@zavod-pt.ru">service@zavod-pt.ru</a>
г. Самара	ул. Авроры, д. 110, корп. 6 (ХАРД эксперим. мастерские)	+7 (846) 922-52-17 <a href="mailto:samara@zavod-pt.ru">samara@zavod-pt.ru</a>
г. Сочи	ул. Донская, д. 9	+7 (862) 235-11-25 <a href="mailto:sochi@zavod-pt.ru">sochi@zavod-pt.ru</a>
г. Екатеринбург	ул. Машиностроителей, д. 22, 2-й этаж	+7 (343) 272-82-12 <a href="mailto:ekt@zavod-pt.ru">ekt@zavod-pt.ru</a>

**По вопросам технического обслуживания, претензий по качеству и за консультацией обращаться по адресу:**

ООО «Торговый дом Пищевые технологии»,  
350010, г. Краснодар, ул. Ростовское шоссе, 68/1,  
+7 (861) 228-98-25, доб. 155      +7 (988) 594-86-06,  
[service@zavod-pt.ru](mailto:service@zavod-pt.ru)

# Официальные представительства компании ООО «Торговый дом Пищевые технологии»:

Город	Адрес	Телефон, электр. почта	
г. Екатеринбург	ул. Машиностроителей, д. 30	+7 (343) 272-82-12	<a href="mailto:ekt@zavod-pt.ru">ekt@zavod-pt.ru</a>
г. Красноярск	ул. 9 Января, д. 23	+7 (391) 231-65-00	<a href="mailto:kry@zavod-pt.ru">kry@zavod-pt.ru</a>
г. Новосибирск	пер. Комбинатский, д. 3, корп. 4	+7 (383) 239-50-87	<a href="mailto:nsk@zavod-pt.ru">nsk@zavod-pt.ru</a>
г. Ростов-на-Дону	ул. Вавилова, д. 68	+7 (863) 311-59-25 +7 (918) 555-91-70 +7 (989) 620-45-79	<a href="mailto:rnd@zavod-pt.ru">rnd@zavod-pt.ru</a> <a href="mailto:rnd3@zavod-pt.ru">rnd3@zavod-pt.ru</a>
г. Саратов	ул. Астраханская, д. 43, корп. 5	+7 (845) 244-81-94	<a href="mailto:saratov@zavod-pt.ru">saratov@zavod-pt.ru</a>
г. Ставрополь	ул. Октябрьская, д. 184, Бизнес-центр «Восход», 5 корп.	+7 (918) 869-79-79	<a href="mailto:stv@zavod-pt.ru">stv@zavod-pt.ru</a>
г. Волгоград	ул. Чистоозерная, д. 6	+7 (844) 298-73-13	<a href="mailto:volg@zavod-pt.ru">volg@zavod-pt.ru</a>
г. Казань	ул. Журналистов, д. 54	+7 (843) 226-87-84	<a href="mailto:kazan@zavod-pt.ru">kazan@zavod-pt.ru</a>
г. Люберцы	ул. Электрификации, д. 26 В	+7 (495) 227-73-50	<a href="mailto:moscow@zavod-pt.ru">moscow@zavod-pt.ru</a>
г. Оренбург	ул. Монтажников, д. 21	+7 (3532) 45-74-74	<a href="mailto:orenburg@zavod-pt.ru">orenburg@zavod-pt.ru</a>
г. Самара	Заводское шоссе, д.111, ТЦ ДиПорт	+7 (846) 922-52-17	<a href="mailto:samara@zavod-pt.ru">samara@zavod-pt.ru</a>
г. Омск	ул. Енисейская, 1Г (1Б к4)	+7 (3812) 20-90-77	<a href="mailto:omsk@zavod-pt.ru">omsk@zavod-pt.ru</a>
г. Воронеж	ул. Электросигнальная, д. 24	+7 (473) 232-36-06	<a href="mailto:vobs@zavod-pt.ru">vobs@zavod-pt.ru</a>
г. Краснодар	Ростовское шоссе, д. 68/1 (район ипподрома)	+7 (861) 241-10-26 +7 (861) 241-10-27 +7 (861) 241-10-28 +7 (918) 348-61-97 +7 (918) 290-25-85	<a href="mailto:tz@zavod-pt.ru">tz@zavod-pt.ru</a> – оборудование <a href="mailto:tr@zavod-pt.ru">tr@zavod-pt.ru</a> – мебель и магазиностроение <a href="mailto:storchak@zavod-pt.ru">storchak@zavod-pt.ru</a> - посуда <a href="mailto:at@zavod-pt.ru">at@zavod-pt.ru</a> – онлайн-кассы и автоматизация <a href="mailto:zip@zavod-pt.ru">zip@zavod-pt.ru</a> – запасные части
г. Краснодар	ул. Уральская, д.126/4	+7 (918) 240-03-96	<a href="mailto:zakaz3@zavod-pt.ru">zakaz3@zavod-pt.ru</a>
г. Нижний Новгород	ул. Бекетова, д. 13П	+7 (831) 424-20-15	<a href="mailto:nn@zavod-pt.ru">nn@zavod-pt.ru</a>
г. Пятигорск	ул. Ермолова, д.16, строение 1	+7 (918) 768-39-13	<a href="mailto:ptg@zavod-pt.ru">ptg@zavod-pt.ru</a>
г. Санкт-Петербург	ул. Софийская, д. 14, литер А	+7 (812) 921-31-17	<a href="mailto:spb@zavod-pt.ru">spb@zavod-pt.ru</a>
г. Сочи	ул. Донская, д. 9	+7 (862) 235-11-25	<a href="mailto:sochi@zavod-pt.ru">sochi@zavod-pt.ru</a>
г. Уфа	ул. Ростовская, д. 18	+7 (347) 294-46-36	<a href="mailto:ufa@zavod-pt.ru">ufa@zavod-pt.ru</a>
г. Алматы	ул.Муратбаева 63 (угол улицы Макатаева)	+7(727) 753-34-34 +7(727) 351-60-61	<a href="mailto:kz@zavod-pt.ru">kz@zavod-pt.ru</a>
г. Бишкек	ул. Лермонтова, д. 12	+996 (500) 44-99-77 + 996 (555) 44-99-77 +996 (312) 97-35-70	<a href="mailto:kg6@zavod-pt.ru">kg6@zavod-pt.ru</a> <a href="mailto:kg3@zavod-pt.ru">kg3@zavod-pt.ru</a>
г. Симферополь	ул. Бородина, д. 12 лит.3	+7 (978) 972-42-99	<a href="mailto:krim2@pt-proekt.ru">krim2@pt-proekt.ru</a> <a href="mailto:krim3@pt-proekt.ru">krim3@pt-proekt.ru</a>
г. Ташкент	Учтепинский район, улица Фархадская, 8 блок	+998 (99) 353-47-71 +998 (99) 353-47-72 +998 (99) 353-47-73	<a href="mailto:uz@zavod-pt.ru">uz@zavod-pt.ru</a>





## ЕВРАЗИЙСКИЙ ЭКОНОМИЧЕСКИЙ СОЮЗ ДЕКЛАРАЦИЯ О СООТВЕТСТВИИ

**Заявитель** общество с ограниченной ответственностью «ПищТех»,  
место нахождения: 350033, Россия, Краснодарский край, город Краснодар, улица  
Ставропольская, 14,  
адрес места осуществления деятельности: 353211, Россия, Краснодарский край,  
Динской район, станица Новотитаровская, улица Луначарского, 1/2, основной  
государственный регистрационный номер 1102308000640,  
номер телефона (861) 24-11-700, адрес электронной почты ta@zavod-pt.ru

**в лице** директора Мешковой Татьяны Алексеевны

**заявляет, что** гидрофильтр-искрогаситель ГИ-ПМ

**Изготовитель** общество с ограниченной ответственностью «ПищТех»,  
место нахождения: 350033, Россия, Краснодарский край, город Краснодар, улица  
Ставропольская, 14,  
адрес места осуществления деятельности по изготовлению продукции: 353211, Россия,  
Краснодарский край, Динской район, станица Новотитаровская, улица Луначарского, 1/2.

**Продукция изготовлена** в соответствии с ТУ 28.99.39-074-64046643-2019 «Гидрофильтр-  
искрогаситель ГИ-ПМ. Технические условия»

**Код (коды) ТН ВЭД ЕАЭС** 8414 60 000 9, серийный выпуск

**Соответствует требованиям** технических регламентов Таможенного союза: ТР ТС 004/2011  
« О безопасности низковольтного оборудования», ТР ТС 010/2011 «О безопасности машин и  
оборудования»

**Декларация о соответствии принята на основании** протокола испытаний от 20.05.2019  
№ 0277-44-19 испытательного центра электрооборудования ФБУ «Ростовский ЦСМ»,  
аттестат аккредитации № RA.RU.21ME22. Схема декларирования ЗД.

**Дополнительная информация** ГОСТ 12.2.003-91 «Система стандартов безопасности труда.  
Оборудование производственное. Общие требования безопасности», ГОСТ 12.2.092-94 «Система  
стандартов безопасности труда. Оборудование электромеханическое и электронагревательное для  
предприятий общественного питания. Общие технические требования по безопасности и методы  
испытаний.», ГОСТ 27570.0-87 «Безопасность бытовых и аналогичных электрических приборов.  
Общие требования и методы испытаний». Установленный срок службы 5 лет.

**Декларация о соответствии действительна с даты регистрации по 23.05.2024  
включительно**



Мешкова Татьяна Алексеевна

инициалы и фамилия руководителя организации – заявителя или  
физического лица, зарегистрированного в качестве индивидуального  
предпринимателя

**Сведения о регистрации декларации о соответствии:**

**Регистрационный номер декларации о соответствии:** ЕАЭС № RU Д- RU.АЯ24.В.03867/19

**Дата регистрации декларации о соответствии** 24.05.2019