

EAC

РОССИЯ



Машина для просеивания муки «МШВ-150-02»

(ТУ 28.93.17-004-64046643-2021)



П А С П О Р Т

Руководство по эксплуатации

ООО «ПищТех», г. Краснодар, 2026 г.

В процессе производства конструкция и устройство изделия могут быть изменены в целях усовершенствования и отличаться от описанных в данном руководстве, не ухудшая потребительских свойств.

ВВЕДЕНИЕ

Руководство по эксплуатации (РЭ) предназначено для ознакомления обслуживающего персонала и лиц, производящих установку и техническое обслуживание машины для просеивания муки с устройством, принципом действия и другими сведениями, необходимыми для их установки, правильной эксплуатации и технического обслуживания.

1. Назначение изделия

Машина для просеивания муки МПВ-150-02 предназначена для механизации процесса отделения муки от посторонних предметов, а также для рыхления и аэрации муки (оснащена металлоуловителем). Машина может использоваться на предприятиях общественного питания, в кондитерских цехах, мини-пекарнях и т.д. с искусственно регулируемым климатическими условиями.

2. Технические характеристики

Основные технические данные изделия приведены в таблице № 1

Таблица №1

№	Наименование параметра	Величина
		МПВ-150-02
1.	Номинальное напряжение, В	220
2.	Номинальная частота тока, Гц	50
3.	Род тока	Однофазный с нейтралью, переменный
4.	Номинальная потребляемая мощность, кВт	0,18
5.	Производительность, кг/ч	180
6.	Емкость приемного бункера, кг, не менее	20
7.	Уровень шума в рабочем режиме, дБ, не более	80
8.	Габаритные размеры, мм	
	длина	654
	ширина	461
	высота (max)	881
9.	Масса, кг не более	32

Приведенные в таблице показатели достижимы только при следующих условиях: температура окружающей среды — 20-25 °С и относительная влажность воздуха окружающей среды — 45-80 %.

Допускается отклонение в габаритных размерах ± 10 мм

3. Комплектность

Комплект поставки соответствует таблице №2.

Таблица №2

Наименование	Количество
	МПВ-150-02
Машина для просеивания муки, шт.	1
Панель управления, шт.	1
Рукав тканевый, шт.	1
Руководство по эксплуатации, шт.	1
Упаковка, шт.	1

Внимание!

Установку, наладку и техническое обслуживание должны производить специалисты завода или специализированная организация, имеющая договор с заводом и лицензией на монтаж и ремонт торгово-технологического оборудования и имеющим группу допуска по электробезопасности не ниже III. Пуско-наладочные работы и обучение производятся за отдельную плату.

4. Устройство и принцип работы

Устройство машины для просеивания муки МПВ-150-02 приведено на рисунке 1

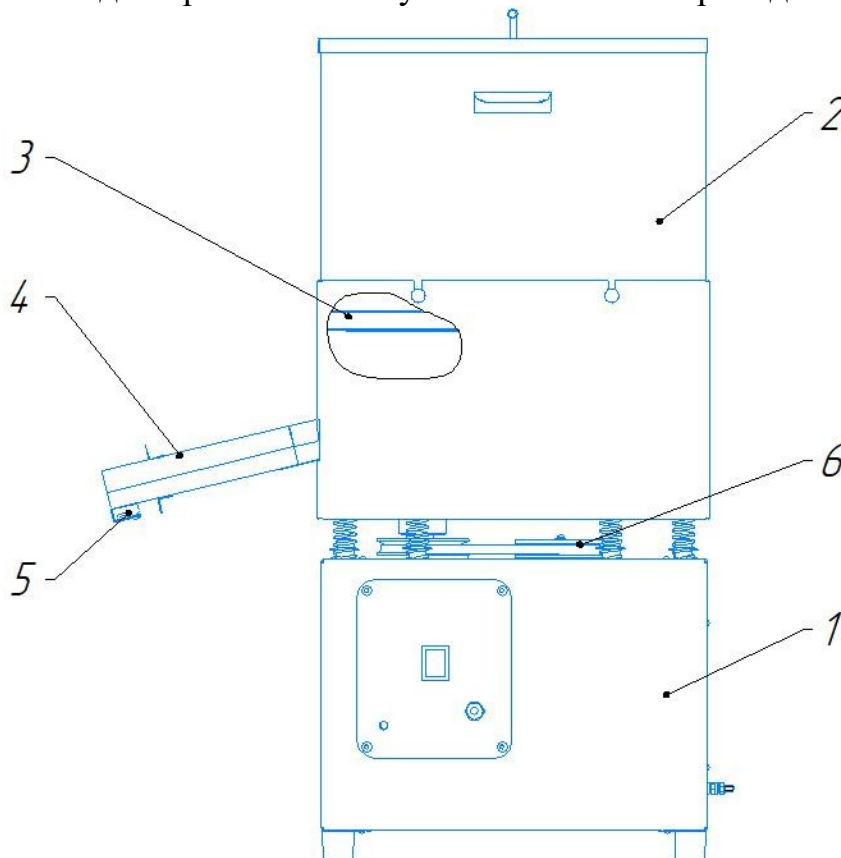


Рисунок 1. Устройство машины для просеивания муки.

Машина состоит из каркаса 1, приемного бункера 2, сита 3, выпускного лотка 4, магнитного уловителя 5, вибрационного привода 6.

Вибропривод состоит из электродвигателя, соединенного ременной передачей с шкивом, который обеспечивает возвратно-поступательное движение сита, за счет смещенного центра тяжести.

Запуск машины осуществляется нажатием кнопки Вкл/Выкл. Для подключения к сети питания машина снабжена гибким кабелем 3-х жильным с вилкой.

Просеивание муки происходит следующим образом. Мука порциями пересыпается в приемный бункер. Просеянная мука по выпускному лотку стекает в подставленную тару. Металлические примеси, попавшие на магниты, удаляются по окончании работы.

5. Указания мер безопасности

К обслуживанию машины для просеивания муки допускаются лица, прошедшие инструктаж по правилам эксплуатации и уходу за оборудованием.

При установке машины должно быть обеспечено надежное заземление согласно правилам устройств электроустановок напряжением до 1000 В. Заземление произвести отдельным проводом сечением не менее 4 мм², от болта заземления на корпусе машины (отмечен соответствующим значком) на контур заземления.

Не эксплуатировать машину имеющую сопротивление изоляции ниже 0,5 МОм.

Не допускается загрузка приемного бункера сверх установленной нормы.

Не допускать попадание влаги на электрооборудование.

Обслуживание, ремонт и наладку производить только при отключении от сети питания машины с помощью штепсельной вилки.

При появлении постороннего шума или возникновении напряжения тока на корпусе, отключите машину от сети и вызовите мастера.

По окончании работы: - отключить машину от сети; - очистить машину от муки, используя щетку-сметку.

Запрещается мыть машину струей воды, производить только сухую уборку!

Перед санитарной обработкой и техническим обслуживанием отключить машину, и повесить на панель управления плакат «**НЕ ВКЛЮЧАТЬ! – РАБОТАЮТ ЛЮДИ**».

6. Порядок установки и подготовка к работе

Распаковка, установка и испытание машины должны производиться специалистами по монтажу и ремонту торгово-технологического оборудования. После внесения мукопросеивателя с отрицательной температуры в помещение необходимо выдержать её при комнатной температуре не менее 6 часов.

После проверки состояния упаковки, распаковать машину и проверить комплектность в соответствии с таблицей 2. Установите машину с учетом обслуживания со стороны панели управления и выпускного лотка. Машина не требует специального фундамента, каркас устанавливается на ровное твердое основание.

Установите розетку для подключения машины в удобном месте с учетом длины соединительного кабеля.

Подключение машины для просеивания муки производить 3-х жильным кабелем или 3-х проводной линией в трубах с минимальным сечением жил для меди – 2,5 мм². При подключении машины для защиты от токов короткого замыкания в качестве коммутационного аппарата использовать автоматические выключатели типа АЕ, АП-50 с номинальным током 16А. Автоматические выключатели с мукопросеивателем не поставляются.

Перед началом эксплуатации необходимо убрать имеющуюся пленку и удалить имеющуюся смазку сухой ветошью.

Убедитесь в отсутствии стуков и резких металлических звуков.

ЗАПРЕЩАЕТСЯ :

обрабатывать изделия из нержавеющей стали химическими препаратами содержащими кислотные и щелочные соединения, а также хлоркой.

ПРИ ОБРАБОТКЕ ВЫШЕУКАЗАННЫМИ СОЕДИНЕНИЯМИ ПРОИЗВОДИТЕЛЬ ОТВЕТСТВЕННОСТИ ПО ГАРАНТИИ НЕ НЕСЕТ.

7. Порядок работы

Работу на машине проводить в следующем порядке:

Проверить целостность и надежность заземления. Машина включается с помощью кнопки на панели управления. Перед началом работы поставьте под выпускной лоток приемного бункера емкость необходимого объема для сбора просеянной муки. Проверьте наличие на выпускном лотке магнитного уловителя. Надеть на выпускной лоток рукав тканевый, закрепив его за уголки. Фиксировать рукав тканевый с помощью завязок, затянув их в узел. Подключите машину к сети. Засыпьте муку в приемный бункер для обработки в количестве не более 5 кг (чтобы не повредить сито). По мере освобождения бункера добавляйте муку. При необходимости удаляйте с поверхности сита посторонние примеси, для этого необходимо остановить машину, нажав кнопку на панели управления.

По окончании работы машины отключите ее от сети питания, вынув штепсельную вилку из розетки.

Очистите сито от посторонних примесей. Протрите все поверхности машины сухой тканью. Сито необходимо регулярно промывать и просушивать, чтобы избежать коррозии.

8. Техническое обслуживание

Техническое обслуживание и ремонт должен производить электромеханик III – V разрядов, имеющий квалификационную группу по технике безопасности не ниже третьего.

В процессе эксплуатации машины необходимо выполнять следующие виды работ в системе «технического обслуживания и ремонта»:

ТО – регламентированное техническое обслуживание – комплекс профилактических мероприятий, осуществляемых с целью обеспечения работоспособности или исправности изделия;

ТР – текущий ремонт – ремонт, осуществляемый в процессе эксплуатации, для

обеспечения или восстановления работоспособности машины и состоящий в замене и (или) восстановлении ее отдельных частей и их регулировании.

Периодичность ТО — 1 раз в мес.; ТР — при необходимости.

При регламентированном техническом обслуживании должны быть выполнены следующие виды работ:

- выявить неисправности изделия, опросив обслуживающий персонал;
- подтянуть и зачистить, при необходимости, контактные соединения токоведущих частей изделия;
- подтянуть, при необходимости, крепление сигнальной арматуры, облицовок, терморегуляторов при наличии;
- проверить целостность оболочки шнура питания;
- проверить целостность электропроводки, заземления, эквипотенциального провода (при наличии) внешним осмотром;
- проверить сопротивление цепи заземления. От зажима заземления до доступных металлических частей сопротивление цепи заземления изделия должно быть не более 0,05 Ом.
- произвести при необходимости замену вышедших из строя комплектующих изделий;
- произвести проверку целостности сита и магнитных ловителей.

Перед проверкой контактных соединений отключить изделие от электросети снятием плавких предохранителей или выключением автоматического выключателя цехового щита, повесить на рукоятку коммутирующей аппаратуры плакат «Не включать - работают люди», вынуть при необходимости вилку с розетки.

Периодически при необходимости производить санитарную обработку изделия сухой ветошью.

Рекомендуется производить очистку нержавеющей поверхностей не реже 1-2 раз в неделю с применением средств для очистки и полировки нержавеющей стали.

Содержание работ при регламентированном техническом обслуживании приведены в таблице 3.

Таблица №3

Наименование	Метод проверки	Технические требования и параметры
Техническое состояние сита, обшивки, лотков, бункера.	Визуальный осмотр	Механически надежно закреплены.
Состояние контактных соединений токоведущих частей и заземления.	Произвести чистку и протяжку	Контактное соединение токоведущих частей и заземления должно обеспечивать надежность контактов.
Сопротивление изоляции между токоведущими частями и корпусом машины	При отключенной машине произвести мегомметром с испытательным напряжением 1000 В	Сопротивление изоляции в холодном состоянии не ниже 0,5 МОм

Сход с сит согласно санитарно-эпидемиологическим правилам СП 2.3.4.3258-15 проверяется на наличие посторонних попаданий не реже одного раза в смену и удаляется. В магнитных ловителях два раза в 10 дней должна проводиться проверка

силы магнита. Она должна быть не менее 8 кг на 1 кг собственного веса магнита.

Очистка магнитов производится не реже одного раза в смену. Сходы с магнитов укладываются в пакет и сдаются в лабораторию. Результаты проверки и очистки мукопросеивательной системы должны записываться в специальном журнале.

Для выемки магнитов из магнитного уловителя, необходимо снять кольцо предохранительное, повернуть в сторону замок, тонкую отвертку просунуть в отверстие с другой стороны и вынуть магниты. Установка магнитов производится в обратном порядке. Запрещается эксплуатация машины без фиксации кольцом предохранительным.

9. Возможные неисправности и методы их устранения

Все неисправности, вызывающие отказ, указаны в таблице 4.

Таблица 4.

Наименование неисправности	Возможная причина	Способ устранения
Машина не включается	Отсутствует напряжение питания	Проверить и подать напряжение питания
Низкая производительность машины.	Чрезмерная влажная мука	Использовать более сухую муку
	Сито забилося сором	Очистить сито

10. Упаковка транспортировка и хранение

Для транспортировки машина для просеивания муки установлена на деревянный поддон и упакована в картонный короб. Эксплуатационная документация уложена внутри.

Транспортировка машины допускается любым видом транспорта в закрытом объеме с соблюдением правил перевозок, действующих на каждом виде транспорта.

Погрузка и разгрузка машины из транспортных средств должна производиться осторожно, не допуская ударов и толчков.

Хранение машины должно осуществляться в транспортной таре завода-изготовителя по группе условий хранения 4 ГОСТ 15150-69 при температуре окружающего воздуха не ниже минус 35 °С.

11. Гарантии изготовителя, сведения о рекламациях

Изготовитель гарантирует соответствие машины для просеивания муки всем требованиям технических условий ТУ 28.93.17-004-64046643-2021 при соблюдении условий транспортирования, хранения, монтажа и эксплуатации.

Гарантийный срок эксплуатации 12 месяцев со дня продажи.

Гарантийный срок хранения 6 месяцев со дня изготовления.

Полный установленный срок службы машины менее 5 лет.

РАБОТЫ ПО ТЕХНИЧЕСКОМУ ОБСЛУЖИВАНИЮ В СООТВЕТСТВИИ С ТРЕБОВАНИЯМИ РАЗДЕЛА 8 НЕ ЯВЛЯЮТСЯ РАБОТАМИ ПО ГАРАНТИИ И ПРОИЗВОДЯТСЯ ЗА СЧЕТ ПОТРЕБИТЕЛЯ РЕМОНТНЫМИ ОРГАНИЗАЦИЯМИ ПО

ПРЕДВАРИТЕЛЬНО ЗАКЛЮЧЕННОМУ ДОГОВОРУ МЕЖДУ НИМИ.

В СЛУЧАЕ НЕ ПРОВЕДЕНИЯ ТЕХНИЧЕСКОГО ОБСЛУЖИВАНИЯ ПРЕДПРИЯТИЕ-ИЗГОТОВИТЕЛЬ СНИМАЕТ С СЕБЯ ГАРАНТИЙНЫЕ ОБЯЗАТЕЛЬСТВА.

В течение гарантийного срока предприятие-изготовитель гарантирует безвозмездное устранение выявленных дефектов изготовления и замену вышедших из строя составных частей изделия, произошедших не по вине потребителя.

Время нахождения изделия на гарантийном ремонте в гарантийный срок не включается.

В случае невозможности устранения выявленных дефектов путем гарантийного ремонта предприятие-изготовитель обязуется заменить дефектное изделие на новое.

Рекламации предприятию-изготовителю предъявляются потребителем в порядке и сроки, предусмотренные действующим законодательством.

ГАРАНТИЯ НЕ РАСПРОСТРАНЯЕТСЯ ПРИ:

- 1. Неправильном подключении электрооборудования машины**
- 2. Неправильной эксплуатации**
- 3. Наличии механических повреждений на изделии**
- 4. Внесении изменений в конструкцию изделия и изменении в коммутации электросоединений.**

12. Свидетельство о приемке

Машина для просеивания муки «МПВ-150-02» соответствует техническим условиям ТУ 28.93.17-004-64046643-2021 и признана годной к эксплуатации.

Заводской номер _____

Дата выпуска _____

М.П.

Подпись лиц, ответственных за приемку:

Сборку изделия произвел _____

Подключение изделия (эл. часть) произвел _____

Контроль сопротивления заземления произвел _____

Контроль качества изделия произвел _____

13. Свидетельство об упаковке

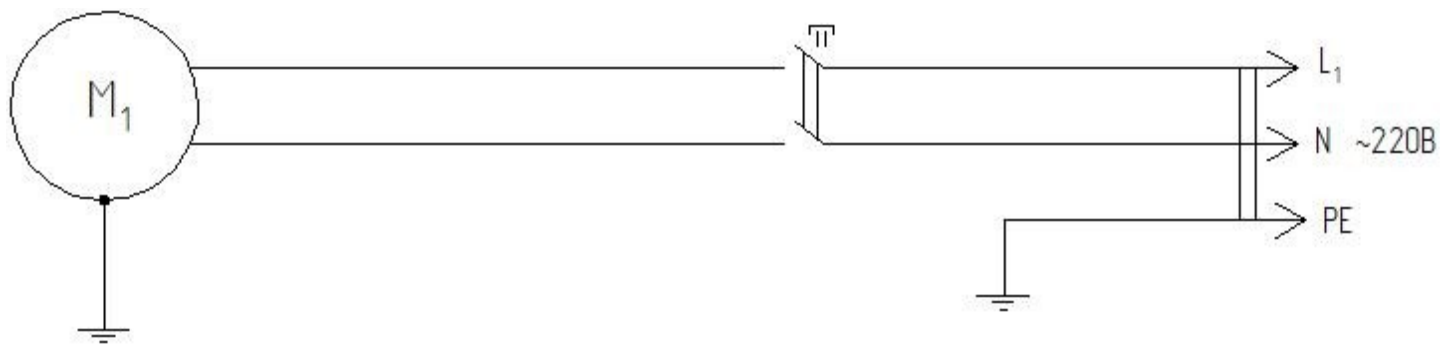
Машина для просеивания муки «МПВ-150-02» упакована согласно требованиям, предусмотренным конструкторской документацией ООО «ПицТех».

Дата упаковки _____ М.П.

Упаковку произвел _____

Изделие после упаковки принял _____

Схема электрическая принципиальная «МПВ-150-02»



Перечень элементов

Обозначение	Наименование	Количество
М	Эл. двигатель ML632-4, 0,18кВт, 220В, 1400 об/мин.	1
	Выключатель КСД4 (защищенный)	1

Дополнительные сведения о товаре

1. Декларация о соответствии ЕАС N RU Д-RU.РА03.В.71625/21



2. Изготовитель: ООО «ПищТех»

юр. адрес: 350033, г. Краснодар, ул. Ставропольская, д.14, лит. Б, оф. 7

факт. Адрес: 353211, Краснодарский край, ст. Новотитаровская, ул. Луначарского, 1/2

3. Конечному пользователю гарантия предоставляется продавцом. По вопросам гарантии обращайтесь в организацию, осуществившую продажу.

По вопросам ввода в эксплуатацию, текущего ремонта и постгарантийного обслуживания вы можете обратиться к нашим представителям по адресам:

Город	Адрес	Телефон, электр. почта
г. Екатеринбург	ул. Машиностроителей, д. 30	+7 (343) 272-82-12 ekt@zavod-pt.ru
г. Красноярск	ул. Взлетная, д. 55 А	+7 (391) 231-65-00 kry@zavod-pt.ru
г. Новосибирск	ул. Автогенная 128 / ул. Крамского, 40	+7 (383) 239-50-87 nsk@zavod-pt.ru
г. Ростов-на-Дону	ул. Вавилова, д. 68	+7 (863) 311-59-25 rnd@zavod-pt.ru
г. Саратов	ул. Астраханская, д. 43, корп. 5	+7 (845) 244-81-94 saratov@zavod-pt.ru
г. Ставрополь	ул. Октябрьская, д. 184, Бизнес-центр «Восход», 5 корп.	+7 (918) 869-79-79 stv@zavod-pt.ru
г. Волгоград	ул. Чистоозерная, д. 6	+7 (844) 298-73-13 volg@zavod-pt.ru
г. Казань	ул. Журналистов, д. 54, оф.11	+7 (843) 226-87-84 kazan@zavod-pt.ru
г. Люберцы	ул. Электрификации, д. 26 В	+7 (495) 227-73-50 moscow@zavod-pt.ru
г. Оренбург	ул. Монтажников, д. 21	+7 (3532) 45-74-74 orenburg@zavod-pt.ru
г. Самара	Заводское шоссе, д.111, ТЦ ДиПорт	+7 (846) 922-52-17 samara@zavod-pt.ru
г. Омск	ул. Енисейская, д.1Б к4, оф.7	+7 (3812) 20-90-77 omsk@zavod-pt.ru
г. Воронеж	ул. Электросигнальная, д. 24	+7 (473) 232-36-06 yobs@zavod-pt.ru
г. Краснодар	Ростовское шоссе, д. 68/1 (район ипподрома)	+7 (861) 241-10-26 tz@zavod-pt.ru tr@zavod-pt.ru
г. Нижний Новгород	ул. Бекетова, д. 13П	+7 (831) 424-20-15 nn@zavod-pt.ru
г. Пятигорск	ул. Ермолова, д.16, строение 1	+7 (918) 768-37-49 ptg@zavod-pt.ru
г. Санкт-Петербург	ул. Софийская д.60 лит. АЯ , оф. 304	+7 (812) 921-31-17 spb@zavod-pt.ru
г. Сочи	ул. Донская, д. 9	+7 (862) 235-11-25 sochi@zavod-pt.ru
г. Уфа	ул. Ростовская, д. 18	+7 (347) 257-32-98 ufa@zavod-pt.ru
г. Алматы	ул. Муратбаева. д.63	+7 (771) 753-34-35 kz@zavod-pt.ru
г. Бишкек	ул. Лермонтова, д. 12	+996 (312) 97-35-70 kg6@zavod-pt.ru
г. Симферополь	ул. Бородина, д. 12 лит.3	+7 (978) 972-42-99 krim2@pt-proekt.ru
г. Ташкент	Учтепинский район, ул. Фархадская, 8 блок	+998 (99) 353-47-72 uz@zavod-pt.ru
г. Минск	ул. Старовиленская, д. 100, к.2, пом.2	+375 (29) 110-20-01 by@zavod-pt.ru



ЕВРАЗИЙСКИЙ ЭКОНОМИЧЕСКИЙ СОЮЗ

ДЕКЛАРАЦИЯ О СООТВЕТСТВИИ

Заявитель Общество с ограниченной ответственностью "ПищТех"

Место нахождения: 350033, Россия, город Краснодар, улица Ставропольская, 14, литер Б, офис 7

Место осуществления деятельности: 353211, Россия, Краснодарский край, Динской район, станция Новотитаровская, улица Луначарского, 1/2, ОГРН 1102308000640, телефон: +7 (861) 2411700, e-mail: ta@zavod-pt.ru, meshkova-t@mail.ru

в лице директора Мешковой Татьяны Алексеевны

заявляет, что

Машины для просеивания муки типа МПВ

изготовитель Общество с ограниченной ответственностью "ПищТех"

Место нахождения: 350033, Россия, город Краснодар, улица Ставропольская, 14, литер Б, офис 7.

Место осуществления деятельности по изготовлению продукции: 353211, Россия, Краснодарский край, Динской район, станция Новотитаровская, улица Луначарского, 1/2

продукция изготовлена в соответствии с:

"Машины для просеивания муки типа МПВ. Технические условия" ТУ28.93.17-004-64046643-2021

Код(ы) ТН ВЭД ЕАЭС 8438 10 100 0

Серийный выпуск

соответствует требованиям

технического(их) регламента(ов)

"О безопасности машин и оборудования" (ТР ТС 010/2011)

"О безопасности низковольтного оборудования" (ТР ТС 004/2011)

Декларация о соответствии принята на основании

протокола сертификационных испытаний №1364-44-21 от 20.12.2021, выданного испытательным центром электрооборудования Федерального бюджетного учреждения "Государственный региональный центр стандартизации, метрологии и испытаний в Ростовской области", регистрационный номер аттестата аккредитации RA.RU.21ME22

Схема декларирования соответствия - 3д

Дополнительная информация

ГОСТ 12.2.092-94 "Система стандартов безопасности труда (ССБТ). Оборудование

электромеханическое и электронагревательное для предприятий общественного питания.

Общие технические требования по безопасности и методы испытаний". п.п. 3.1-3.3, 3.6, 3.9, 3.11, 3.12, 3.15, 3.16, 3.18, 3.20-3.23, 3.29,

ГОСТ Р МЭК 60204-1-2007 "Безопасность машин. Электрооборудование машин и механизмов.

Часть 1. Общие требования" п.п. 5.1-5.3, 6.2, 7.5, 18.1, 18.2.2, 18.3, 18.4.

ГОСТ 31529-2012 "Машины и оборудование для хлебопекарной промышленности. Требования безопасности" п.п. 8.1.4, 8.1.5.

Условия хранения по группе 3 (Ж3) ГОСТ 15150 "Машины, приборы и другие технические изделия.

Исполнения для различных климатических районов. Категории, условия эксплуатации, хранения и транспортирования в части воздействия климатических факторов внешней среды".

Срок хранения 1 год, назначенный срок службы не менее 5 лет.

Декларация о соответствии

действительна с даты регистрации по 20.12.2026

включительно



Мешкова Татьяна Алексеевна

(Ф.И.О. заявителя)

Регистрационный номер декларации о соответствии:

ЕАЭС N RU Д-РУ.РА03.В.71625/21

Дата регистрации декларации о соответствии

21.12.2021