



РОССИЯ



**Столы для обработки корнеплодов, переборки
круп, хлеба
СРО-13/8ДК, СРО-9/8ДК, СРОп-1350-М
СРОх-15/8**

П А С П О Р Т

ООО «ПицТех», г. Краснодар, 2026 г.

ТУ 31.09.11-011-64046643-2021

1. Назначение

Стол СРО-13/8ДК, СРО-9/8ДК предназначен для доочистки корнеплодов, стол СРОп-1350-М предназначен для переборки круп. Стол СРОх-15/8 предназначен для установки хлебoreзки.

2. Комплект поставки

№ п/п	Наименование	Количество, шт			
		СРО-13/8ДК	СРО-9/8ДК	СРОп-1350-М	СРОх-15/8
1	Столешница в сборе	1	1	1	1
2	Стойка	4	4	4	4
3	Полка-решетка	-	-	1	-
4	Сплошная полка	-	-	-	1
5	Фальш-труба (боковая)	2	2	-	-
6	Фальш-труба (продольная)	2	2	-	-
7	Регулируемые опоры	4	4	4	4
8	Упаковка	1	1	1	1
9	Паспорт	1	1	1	1
10	Набор крепежей	1	1	1	1

3. Технические характеристики изделий

Стол для обработки корнеплодов СРО-13/8ДК (2 секции) имеет разборную конструкцию. Каркас выполнен из трубы 40x40 и фальш-трубы из нержавеющей стали. Стол имеет 4 отсека для гастроремкоостей: G1/1 - 2 шт (глубина 150 мм). и G1/2 – 2шт

(глубина 150 мм). Между малыми емкостями в столешнице вырезано круглое отверстие (Ø 210) с патрубком высотой 100 мм для сбора отходов. Столешница сделана из нержавеющей стали, снизу усиленна ЛДСП.

Стол для обработки корнеплодов СРО-9/8ДК (1 секция) имеет разборную конструкцию. Каркас выполнен из трубы 40x40 и фальш-трубы из нержавеющей стали. Стол имеет 2 отсека для гастроёмкостей: G1/1 - 1 шт (глубина 150 мм). и G1/2 - 1 шт (глубина 150 мм). В столешнице вырезано круглое отверстие (Ø 210) с патрубком высотой 100 мм для сбора отходов. Столешница сделана из нержавеющей стали, снизу усиленна ЛДСП.

Стол для переборки круп СРОп-1350-М имеет разборную конструкцию. Каркас выполнен из профильной трубы 40x40 и фальш-трубы, окрашенной порошковой серой краской. Столешница, выполненная из нержавеющей стали, имеет с четырех сторон борта и две направляющие для отделения крупы. Также на столешнице имеется окно из стекла с подсветкой для удобства сортировки крупы. На выходе с рабочей площадки в столешнице имеется прямоугольное отверстие с патрубком размером 100x100x200 для сбора отсортированной крупы в функциональную емкость. Упаковка — гофрокартон.

Стол для хлеба СРОх-15/8 имеет разборную конструкцию. Каркас выполнен из нержавеющей трубы 40x40. Столешница и полка сделана из нержавеющей стали. Стол имеет круглое отверстие (Ø 210) с патрубком размером высотой 100 мм. Столешница снизу усиленна ЛДСП.

Ножки столов снабжены регуляторами высоты, что позволяет устранять неровности пола и дополнительные конструктивные элементы, предназначенные для предотвращения его раскачивания во время работы, и придающие большую устойчивость.

Наименование	Габаритные размеры, мм			Масса, кг, не более	Примечание
	длина	ширина	высота		
СРО-13/8ДК	1350	800	870 (890)	40	4 гастроёмкости G1/1, G1/2 – по 2 шт 1 отверстие с патрубком
СРО-9/8ДК	840	800	870 (890)	27	2 гастроёмкости (G1/1, G1/2) 1 отверстие с патрубками
СРОп-1350-М	1350	800	950 (970)*	42	окно с подсветкой 1 отверстие с патрубком
СРОх-15/8	1500	800	870 (890)	44	1 отверстие с патрубком

* Высота указана до горизонтальной рабочей поверхности.

ООО «ПищТех» постоянно расширяет и совершенствует ассортимент выпускаемой продукции, поэтому реальный комплект, внешний вид и технические характеристики изделия могут отличаться от указанных в данном паспорте без ухудшения потребительских свойств. Допускается отклонение в габаритных размерах ± 10мм

4. Условия эксплуатации

Столы для очистки овощей, переборки круп и стол для хлебрезки могут эксплуатироваться в закрытых и открытых помещениях в условиях регламентированной

температуры и влажности, при этом должно исключаться прямое воздействие на них атмосферных осадков. При установке столов необходимо произвести регулировку опор.

Нейтральное оборудование не предусмотрено к заземлению. В случае заземления нейтрального оборудования возникает потенциал, приводящий к порче поверхности оборудования в виде коррозии. При заземлении оборудования гарантия снимается.

В процессе эксплуатации изделий необходимо регулярно проводить санитарную обработку их поверхностей теплой водой с добавлением моющих растворов и дезинфицирующих средств нейтральной рН среды. После санитарной обработки поверхности изделий должны быть протерты чистой ветошью и просушены. Для чистки не использовать агрессивные хлорсодержащие моющие средства, а также абразивные средства.

Рекомендуется производить очистку нержавеющей поверхностей не реже 1-2 раз в неделю с применением средств для очистки и полировки нержавеющей стали.

ЗАПРЕЩАЕТСЯ

обрабатывать изделия из нержавеющей стали химическими препаратами содержащими кислоты и щелочные соединения, а также хлоркой.

ПРИ ОБРАБОТКЕ ВЫШЕУКАЗАННЫМИ СОЕДИНЕНИЯМИ ПРОИЗВОДИТЕЛЬ ОТВЕТСТВЕННОСТИ ПО ГАРАНТИИ НЕ НЕСЕТ.

Данное нейтральное оборудование, изготовлено из марок стали, предназначенных для использования исключительно на предприятиях общественного питания. ВНИМАНИЕ! Запрещается использовать данное оборудование в фотолабораториях, прачечных и химчистках.

5. Хранение и транспортировка

Хранение столов должно осуществляться в транспортной таре завода изготовителя по группе условий хранения 4 ГОСТ 15150-69.

Упакованный стол допускается транспортировать всеми видами транспорта в соответствии с правилами перевозки грузов, действующими на данном виде транспорта.

Погрузка и разгрузка стола из транспортных средств должна производиться осторожно, не допуская ударов и толчков.

6. Гарантии изготовителя

Изготовитель гарантирует соответствие столов всем требованиям технического условия ТУ 31.09.11-011-64046643-2021 при соблюдении условий транспортирования, хранения, и эксплуатации.

Гарантийный срок эксплуатации 12 месяцев со дня продажи.

Гарантийный срок хранения 6 месяцев со дня изготовления.

Полный установленный срок службы столов не менее 3 лет.

В течение гарантийного срока предприятие-изготовитель гарантирует безвозмездное устранение выявленных дефектов изготовления и замену вышедших из строя составных частей изделия, произошедших не по вине потребителя, при соблюдении потребителем условий транспортирования, хранения и эксплуатации изделия.

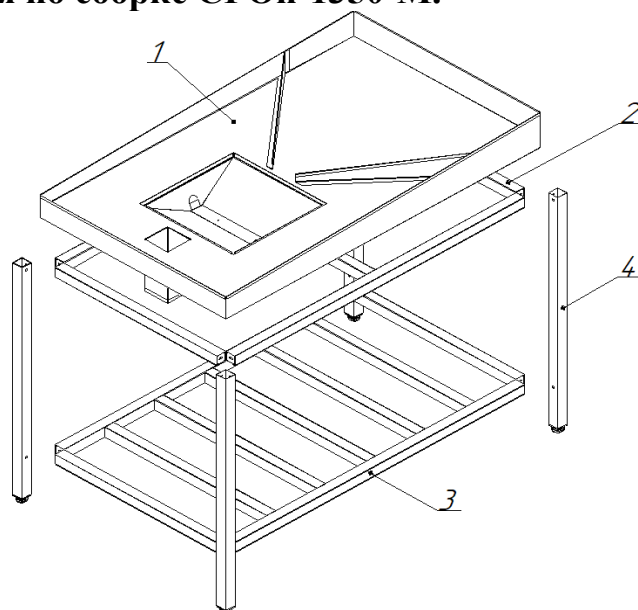
Гарантия не распространяется на случаи, когда стол вышел из строя по вине потребителя в результате несоблюдения требований, указанных в паспорте.

Время нахождения изделия на гарантийном ремонте в гарантийный срок не включается.

В случае невозможности устранения выявленных дефектов путем гарантийного ремонта предприятие-изготовитель обязуется заменить дефектное изделие на новое.

Рекламации предприятию-изготовителю предъявляются потребителем в порядке и сроки, предусмотренные действующим законодательством.

7. Инструкция по сборке СРОп-1350-М.

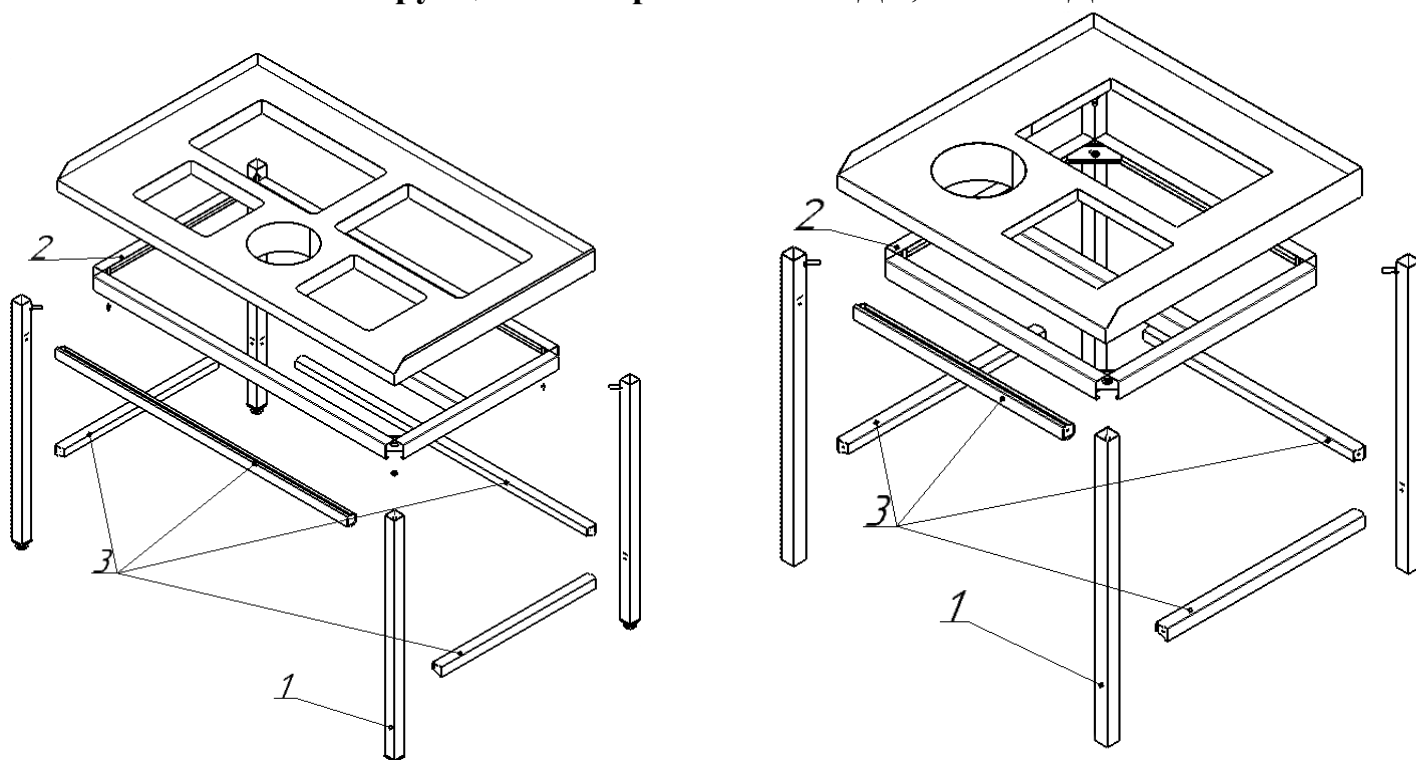


1. Установить стойки (поз. 4) в квадратные гнезда верхней рамы (поз. 2), соединенной со столешницей (поз. 1), и соединить их с помощью болтов М6.

2. Между стойками (поз. 4) установить полку-решетку (поз. 3) и соединить их с помощью болтов М6.

3. Проверить горизонтальное положение стола, при необходимости произвести регулировку положения с помощью регулируемых опор.

Инструкция по сборке СРО-13/8ДК, СРО-9/8ДК.

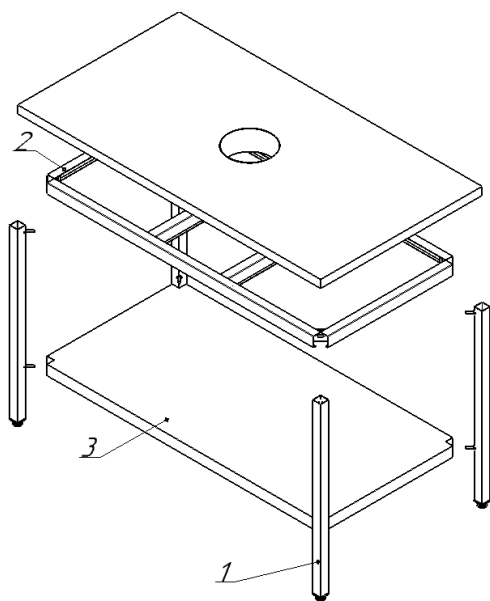


1. Установить стойки (поз. 1) в квадратные гнезда верхней рамы (поз. 2), соединенной со столешницей, и соединить их с помощью гаек.

2. Между стойками (поз. 1) установить фальш-трубу (поз. 3) и соединить их с помощью винтов.

3. Проверить горизонтальное положение стола, при необходимости произвести регулировку положения с помощью регулируемых опор.

Инструкция по сборке СРОх-15/8.



1. Установить стойки (поз. 1) в квадратные гнезда верхней рамы (поз. 2), соединенной со столешницей и соединить их с помощью болтов.

2. Между стойками (поз. 1) установить полку (поз.

3) и соединить их с помощью гаек.

3. Проверить горизонтальное положение стола, при необходимости произвести регулировку положения с помощью регулируемых опор.

Дополнительные сведения о товаре

1. Декларация о соответствии ЕАЭС N RU Д-RU.РА03.В.55807/25

2. Изготовитель: ООО «ПицТех»

юр. адрес: 350033, г. Краснодар, ул. Ставропольская, д.14, лит. Б, оф. 7

факт. Адрес: 353211, Краснодарский край, ст. Новотитаровская, ул. Луначарского,1/2

3. Конечному пользователю гарантия предоставляется продавцом. По вопросам гарантии обращайтесь в организацию, осуществившую продажу.

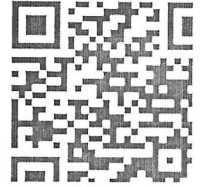
По вопросам ввода в эксплуатацию, текущего ремонта и постгарантийного обслуживания вы можете обратиться к нашим представителям по адресам:



Город	Адрес	Телефон, электр. почта	
г. Екатеринбург	ул. Машиностроителей, д. 30	+7 (343) 272-82-12	ekt@zavod-pt.ru
г. Красноярск	ул. Взлетная, д. 55 А	+7 (391) 231-65-00	kry@zavod-pt.ru
г. Новосибирск	ул. Автогенная 128 / ул. Крамского, 40	+7 (383) 239-50-87	nsk@zavod-pt.ru
г. Ростов-на-Дону	ул. Вавилова, д. 68	+7 (863) 311-59-25	rnd@zavod-pt.ru
г. Саратов	ул. Астраханская, д. 43, корп. 5	+7 (845) 244-81-94	saratov@zavod-pt.ru
г. Ставрополь	ул. Октябрьская, д. 184, Бизнес-центр «Восход», 5 корп.	+7 (918) 869-79-79	stv@zavod-pt.ru
г. Волгоград	ул. Чистоозерная, д. 6	+7 (844) 298-73-13	volg@zavod-pt.ru
г. Казань	ул. Журналистов, д. 54, оф.11	+7 (843) 226-87-84	kazan@zavod-pt.ru
г. Люберцы	ул. Электрификации, д. 26 В	+7 (495) 227-73-50	moscow@zavod-pt.ru
г. Оренбург	ул. Монтажников, д. 21	+7 (3532) 45-74-74	orenburg@zavod-pt.ru
г. Самара	Заводское шоссе, д.111, ТЦ ДиПорт	+7 (846) 922-52-17	samara@zavod-pt.ru
г. Омск	ул. Енисейская, д.1Б к4, оф.7	+7 (3812) 20-90-77	omsk@zavod-pt.ru
г. Воронеж	ул. Электросигнальная, д. 24	+7 (473) 232-36-06	vobs@zavod-pt.ru
г. Краснодар	Ростовское шоссе, д. 68/1 (район ипподрома)	+7 (861) 241-10-26	tz@zavod-pt.ru tr@zavod-pt.ru
г. Нижний Новгород	ул. Бекетова, д. 13П	+7 (831) 424-20-15	nn@zavod-pt.ru
г. Пятигорск	ул. Ермолова, д.16, строение 1	+7 (918) 768-37-49	ptg@zavod-pt.ru
г. Санкт-Петербург	ул. Софийская д.60 лит. АЯ , оф. 304	+7 (812) 921-31-17	spb@zavod-pt.ru
г. Сочи	ул. Донская, д. 9	+7 (862) 235-11-25	sochi@zavod-pt.ru
г. Уфа	ул. Ростовская, д. 18	+7 (347) 257-32-98	ufa@zavod-pt.ru
г. Алматы	ул. Муратбаева, д.63	+7 (771) 753-34-35	kz@zavod-pt.ru
г. Бишкек	ул. Лермонтова, д. 12	+996 (312) 97-35-70	kg6@zavod-pt.ru
г. Симферополь	ул. Бородина, д. 12 лит.3	+7 (978) 972-42-99	krim2@pt-proekt.ru
г. Ташкент	Учтепинский район, ул. Фархадская, 8 блок	+998 (99) 353-47-72	uz@zavod-pt.ru
г. Минск	ул. Старовиленская, д. 100, к.2, пом.2	+375 (29) 110-20-01	by@zavod-pt.ru



ЕВРАЗИЙСКИЙ ЭКОНОМИЧЕСКИЙ СОЮЗ
ДЕКЛАРАЦИЯ О СООТВЕТСТВИИ



Заявитель: ОБЩЕСТВО С ОГРАНИЧЕННОЙ ОТВЕТСТВЕННОСТЬЮ «ПИЦТЕХ»

ОГРН: 1102308000640

Место нахождения: 350033, Россия, Краснодарский край, город Краснодар, ул. Ставропольская, дом 14, литер Б, офис 7

Адрес места осуществления деятельности: 353211, Россия, Краснодарский край, Динской район, Станица Новотитаровская, улица Луначарского, 1/2

Номер телефона: +7 (861) 2411700, Адрес электронной почты: ta@zavod-pt.ru

В лице: генерального директора Чистякова Евгения Владимировича

заявляет, что мебель для предприятий общественного питания (смотри приложение № 1, лист 1)

Изготовитель: ОБЩЕСТВО С ОГРАНИЧЕННОЙ ОТВЕТСТВЕННОСТЬЮ «ПИЦТЕХ»

Место нахождения: 350033, Россия, Краснодарский край, город Краснодар, ул. Ставропольская, дом 14, литер Б, офис 7

Адрес места осуществления деятельности по изготовлению продукции: 353211, Россия, Краснодарский край, Динской район, Станица Новотитаровская, улица Луначарского, 1/2

Документ, в соответствии с которым изготовлена продукция: ТУ 31.09.11-011-64046643-2021 «Мебель для предприятий общественного питания. Технические условия»

Коды ТН ВЭД ЕАЭС: смотри приложение № 1, лист 1

Серийный выпуск

Соответствует требованиям ТР ТС 025/2012 «О безопасности мебельной продукции»

Декларация о соответствии принята на основании протоколов испытаний: № 1М выдан 18.03.2025, испытательной лабораторией "Испытательный центр ФБУ "Краснодарский ЦСМ" RA RU.21АЯ35; № 23-01/06565-25 выдан 18.03.2025 испытательной лабораторией "Испытательный лабораторный центр ФБУЗ "Центр гигиены и эпидемиологии в Краснодарском крае" RA.RU.510840; Схема декларирования: 3д;

Дополнительная информация Условия хранения: ТУ 31.09.11-011-64046643-2021 «Мебель для предприятий общественного питания. Технические условия». Изделия должны храниться в крытых помещениях отправителя (получателя) при температуре не ниже +2 °С и относительной влажности воздуха от 45% до 70%. Срок службы-5лет.

Декларация о соответствии действительна с даты регистрации по 10.04.2030 включительно


(подпись)



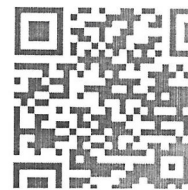
ЧИСТЯКОВ ЕВГЕНИЙ ВЛАДИМИРОВИЧ

(Ф. И. О. заявителя)

Регистрационный номер декларации о соответствии: ЕАЭС N RU Д-RU. PA03.B.55807/25

Дата регистрации декларации о соответствии: 11.04.2025

ЕВРАЗИЙСКИЙ ЭКОНОМИЧЕСКИЙ СОЮЗ



ПРИЛОЖЕНИЕ № 1 лист 1

К ДЕКЛАРАЦИИ О СООТВЕТСТВИИ ЕАЭС N RU Д-RU.PA03.B.55807/25

Перечень продукции, на которую распространяется действие декларации о соответствии

Коды ТН ВЭД ЕАЭС	Наименование, типы, марки, модели однородной продукции, составные части изделия или комплекса	Обозначение документации, по которой выпускается продукция
<p>9403105809 9403109100 9403208009</p>	<p>Мебель для предприятий общественного питания (в любой компоновке или отдельными изделиями) в составе: Столы разделочные типов СРО, СРОБ Столы для сбора остатков пищи типа ССОП Столы для доочистки овощей типа СРОД Столы для переборки круп типа СРОП Столы кондитерские типа СРОК Столы кассовые типа СК Столы нейтральные типов СП, СП-ПС Столы нейтральные поворотные типа СПП Столы нейтральные для горячих напитков типа СПН Столы для рубки мяса с колодой типа СРМ Стеллажи кухонные типов СКК, СКН Стеллажи для стаканов типов СКСК, СКСН Стеллажи для тарелок типов СКТК, СКТП Стеллажи для тарелок и стаканов СКТСК, СКТСП Полки кухонные закрытые типа ПКЗ Полки кухонные открытые типа ПКО Полки кухонные для хранения досок типа ПКПД Полки кухонные для хранения крышек типа ПКК Шкафы металлические типов ПКХ, ПКО, ПКН Столы сервировочные типов ТОО, ТОН, ТОСНБ Столы-тумбы типа СТ Столы-тумбы с моечной ванной типа СТ-ВМО Стойки для приборов типа СП Столы для посудомоечной машины СРОП-СП, СРОП-ТП Подставки под оборудование типа ПО Пьедесталы под оборудование закрытые типа ПДЗ Пьедесталы под оборудование открытые типа ПДО Ветавки технологические закрытые типа ВТЗ Ветавки технологические открытые типа ВТО Подтоварники типа ПМ Стеллажи-шпильки типа СП, ТП Тележки-шпильки типа ТП</p>	<p>ТУ 31.09.11-011-64046643-2021</p>

М.П.

Заявитель



Чистяков Евгений Владимирович