



## Шкафы металлические

типа ШКХ-Р-Н-640, ШКХ-Р-О-640

# П А С П О Р Т

ООО «ПищТех», г. Краснодар, 2026 г.

ТУ 31.09.11-011-64046643-2021

### 1. Назначение

ШКХ-Р-Н-640, ШКХ-Р-О-640 предназначены для размещения посуды, хозяйственного инвентаря и хранения продуктов в упаковке или функциональной таре. Все шкафы предназначены для оснащения кухонь и подсобных помещений на предприятиях общественного питания.

### 2. Комплект поставки

Наименование	ШКХ-Р-Н-640, ШКХ-Р-О-640
Дно, шт.	1
Крышка, шт.	1
Боковая панель, шт.	2
Задняя панель, шт.	1
Дверь, шт.	2
Середина, шт.	1
Ребро жёсткости, шт.	4
Полка, шт.	10
Стойка, шт.	4
Паспорт (инструкция по сборке), шт.	1
Упаковка, шт.	3

### Метизы

Наименование	ШКХ-Р-Н-640	ШКХ-Р-О-640
Дверная петля, шт	4	4
Магнитный круглый, шт	2	2
Винты М5, шт	55	55
Винты М4, шт	26	26
Гайка М10, шт	4	4

### 3. Технические характеристики изделий

Шкафы сборно-разборные ШКХ-Р-Н-640, ШКХ-Р-О-640 состоят из дверей, крышки, боковых и задних панелей, середины и профильной трубы 40x40. Материал исполнения шкафов серии ШКХ-Р-Н-640 — полностью нержавеющая сталь, ШКХ-Р-О-640 — задняя панель, двери, полки оцинкованные, все остальные детали с полимерно-порошковым покрытием. Поставляются в разобранном виде и комплектуются необходимыми метизами для сборки, упакованы в транспортную упаковку.

Наименование	Габаритные размеры, мм			Масса, кг, не более
	длина	ширина	высота	
ШКХ-Р-Н-640	660	640	1800	80
ШКХ-Р-О-640				

ООО «ПищТех» постоянно расширяет и совершенствует ассортимент выпускаемой продукции, поэтому реальный комплект, внешний вид и технические характеристики изделия могут отличаться от указанных в данном паспорте без ухудшения потребительских свойств. Допускается отклонение в габаритных размерах  $\pm 4$ мм

### 4. Условия эксплуатации

Перед началом эксплуатации изделия необходимо снять защитную плёнку с поверхностей деталей из нержавеющей стали. Устанавливать шкафы необходимо на чистом, ровном месте предназначенном для постоянной эксплуатации. Горизонтальная несущая поверхность полок шкафов выдерживает распределенную нагрузку 50 кг на 1 м<sup>2</sup> площади. При установке шкафов необходимо произвести регулировку опор.

**Нейтральное оборудование не предусмотрено к заземлению. В случае заземления нейтрального оборудования возникает потенциал, приводящий к порче поверхности оборудования в виде коррозии. При заземлении оборудования гарантия снимается.**

В процессе эксплуатации изделий необходимо регулярно проводить санитарную обработку их поверхностей теплой водой с добавлением моющих растворов и дезинфицирующих средств нейтральной рН среды. После санитарной обработки поверхности изделий должны быть протерты чистой ветошью и просушены. Для чистки не использовать агрессивные хлорсодержащие моющие средства, а также абразивные средства.

*Рекомендуется производить очистку нержавеющих поверхностей не реже 1-2 раз в неделю с применением средств для очистки и полировки нержавеющей стали.*

### **ЗАПРЕЩАЕТСЯ**

**Обрабатывать изделия из нержавеющей стали химическими препаратами содержащими кислоты и щелочные соединения, а также хлоркой.**

**ПРИ ОБРАБОТКЕ ВЫШЕУКАЗАННЫМИ СОЕДИНЕНИЯМИ ПРОИЗВОДИТЕЛЬ ОТВЕТСТВЕННОСТИ ПО ГАРАНТИИ НЕ НЕСЕТ.**

### 5. Хранение и транспортировка

Хранение шкафов должно осуществляться в транспортной таре завода изготовителя по группе условий хранения 4 ГОСТ 15150-69 при температуре не ниже минус 35°С и относительной влажности воздуха до 80%.

Упакованные шкафы могут транспортироваться всеми видами транспорта в крытых транспортных средствах, а так же в контейнерах. В пределах одного населенного пункта шкафы допускается перевозить открытым автотранспортом при условии предохранения

их от повреждения, загрязнения и атмосферных осадков.

Погрузка и разгрузка шкафов из транспортных средств должна производиться осторожно, не допуская ударов и толчков.

## 6. Гарантии изготовителя

Изготовитель гарантирует соответствие шкафов всем требованиям технического условия ТУ 31.09.11-011-64046643-2021 при соблюдении условий транспортирования, хранения, и эксплуатации.

Гарантийный срок эксплуатации 18 месяцев со дня продажи.

Гарантийный срок хранения 6 месяцев со дня изготовления.

Полный установленный срок службы шкафа не менее 3 лет.

В течение гарантийного срока предприятие-изготовитель гарантирует безвозмездное устранение выявленных дефектов изготовления и замену вышедших из строя составных частей изделия, произошедших не по вине потребителя, при соблюдении потребителем условий транспортирования, хранения и эксплуатации изделия.

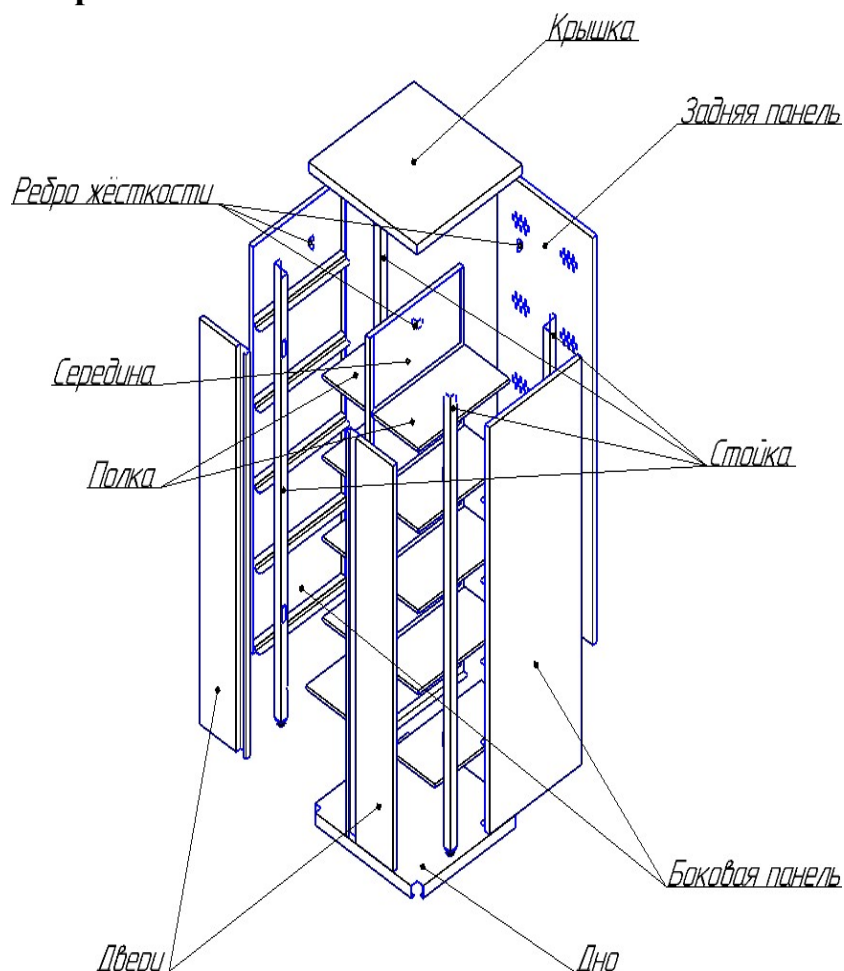
Гарантия не распространяется на случаи, когда шкаф вышел из строя по вине потребителя в результате несоблюдения требований, указанных в паспорте.

Время нахождения изделия на гарантийном ремонте в гарантийный срок не включается.

В случае невозможности устранения выявленных дефектов путем гарантийного ремонта предприятие-изготовитель обязуется заменить дефектное изделие на новое.

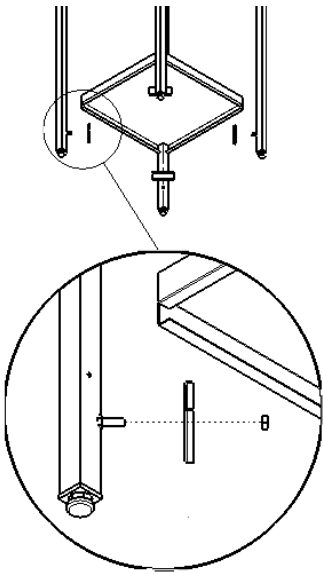
Рекламации предприятию-изготовителю предъявляются потребителем в порядке и сроки, предусмотренные действующим законодательством.

## 7. Инструкция по сборке



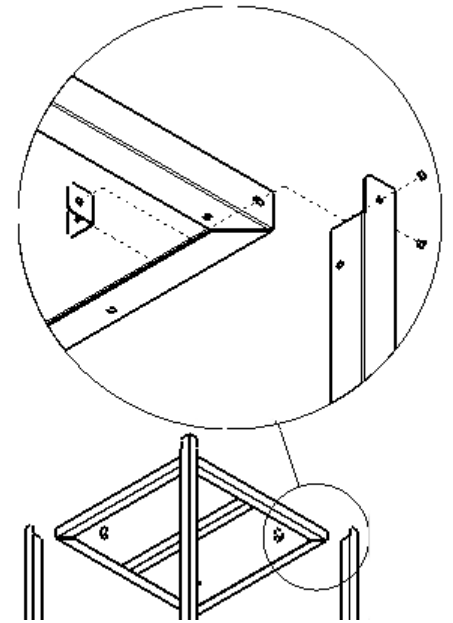
## Шкаф (разборный)

1. Стойки вставить в дно с помощью болтов (гайки не затягивать). Установить крышку не закручивать (рис. 1, рис. 2).



2. Установить заднюю панель, предварительно стянув винтами (устанавливается плоской поверхностью внутрь шкафа), зафиксировать винтами, прикрепить их ко дну и стойкам. Установить боковые панели, середину прикрепить их ко дну и стойкам (рис.3).

3. Выставить уровень пола с помощью регулируемых опор и затянуть болты



5.

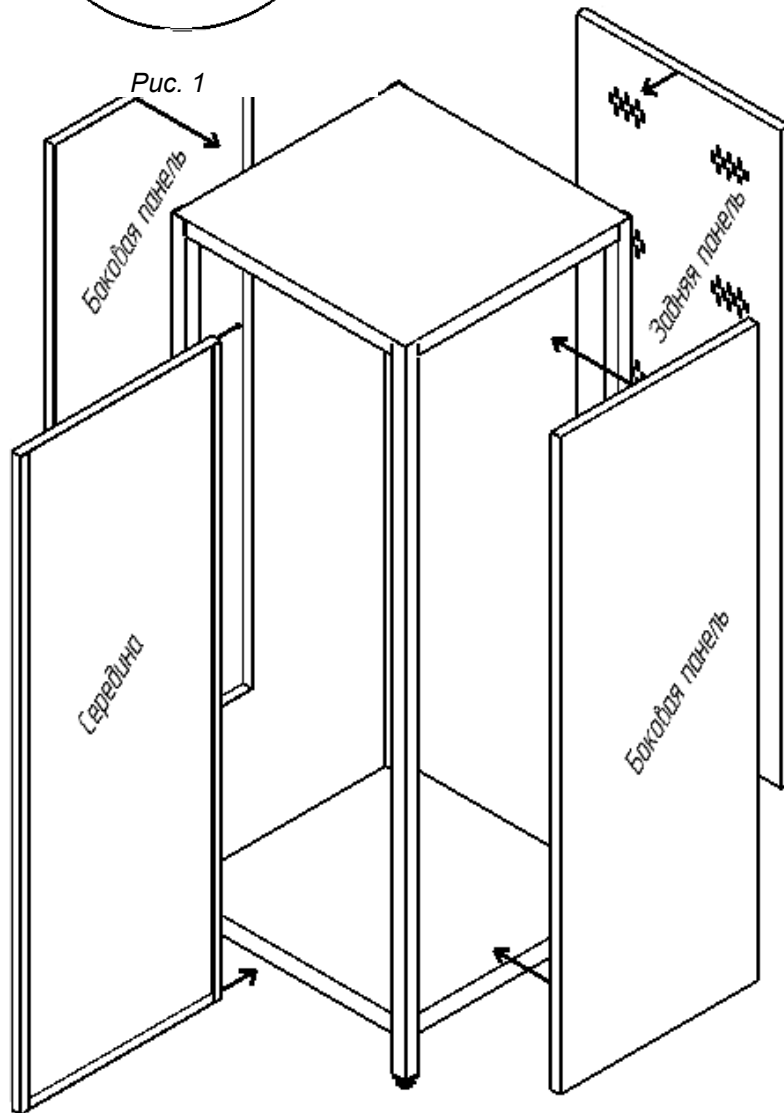


Рис 3

Приподнять крышку, установить двери на оси. Установить крышку и закрепить крышку.

6. Затянуть болты, выровнять шкаф при помощи регулировочных ножек.

7. Выполнить монтаж дверей с помощью дверных петель.

8. Установить магниты с помощью винтов. (рис. 4)

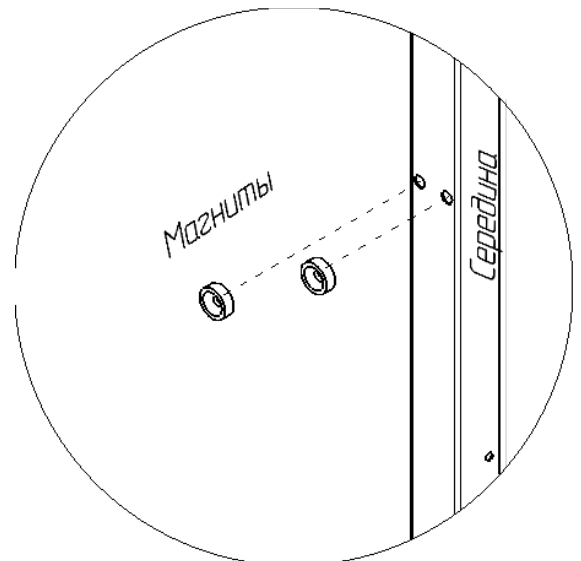


Рис 4

# Дополнительные сведения о товаре

1. Декларация о соответствии ЕАЭС N RU Д-RU.PA03.B.60339/22



2. Изготовитель: ООО «ПищТех»

юр. адрес: 350033, г. Краснодар, ул. Ставропольская, д.14, лит. Б, оф. 7

факт. Адрес: 353211, Краснодарский край, ст. Новотитаровская, ул. Луначарского, 1/2

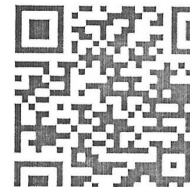
3. Конечному пользователю гарантия предоставляется продавцом. По вопросам гарантии обращайтесь в организацию, осуществившую продажу.

По вопросам ввода в эксплуатацию, текущего ремонта и постгарантийного обслуживания вы можете обратиться к нашим представителям по адресам:

Город	Адрес	Телефон, электр. почта
г. Екатеринбург	ул. Машиностроителей, д. 30	+7 (343) 272-82-12 <a href="mailto:ekt@zavod-pt.ru">ekt@zavod-pt.ru</a>
г. Красноярск	ул. Взлетная, д. 55 А	+7 (391) 231-65-00 <a href="mailto:kry@zavod-pt.ru">kry@zavod-pt.ru</a>
г. Новосибирск	ул. Автогенная 128 / ул. Крамского, 40	+7 (383) 239-50-87 <a href="mailto:nsk@zavod-pt.ru">nsk@zavod-pt.ru</a>
г. Ростов-на-Дону	ул. Вавилова, д. 68	+7 (863) 311-59-25 <a href="mailto:rnd@zavod-pt.ru">rnd@zavod-pt.ru</a>
г. Саратов	ул. Астраханская, д. 43, корп. 5	+7 (845) 244-81-94 <a href="mailto:saratov@zavod-pt.ru">saratov@zavod-pt.ru</a>
г. Ставрополь	ул. Октябрьская, д. 184, Бизнес-центр «Восход», 5 корп.	+7 (918) 869-79-79 <a href="mailto:stv@zavod-pt.ru">stv@zavod-pt.ru</a>
г. Волгоград	ул. Чистоозерная, д. 6	+7 (844) 298-73-13 <a href="mailto:volg@zavod-pt.ru">volg@zavod-pt.ru</a>
г. Казань	ул. Журналистов, д. 54, оф.11	+7 (843) 226-87-84 <a href="mailto:kazan@zavod-pt.ru">kazan@zavod-pt.ru</a>
г. Люберцы	ул. Электрификации, д. 26 В	+7 (495) 227-73-50 <a href="mailto:moscow@zavod-pt.ru">moscow@zavod-pt.ru</a>
г. Оренбург	ул. Монтажников, д. 21	+7 (3532) 45-74-74 <a href="mailto:orenburg@zavod-pt.ru">orenburg@zavod-pt.ru</a>
г. Самара	Заводское шоссе, д.111, ТЦ ДиПорт	+7 (846) 922-52-17 <a href="mailto:samara@zavod-pt.ru">samara@zavod-pt.ru</a>
г. Омск	ул. Енисейская, д.1Б к4, оф.7	+7 (3812) 20-90-77 <a href="mailto:omsk@zavod-pt.ru">omsk@zavod-pt.ru</a>
г. Воронеж	ул. Электросигнальная, д. 24	+7 (473) 232-36-06 <a href="mailto:yobs@zavod-pt.ru">yobs@zavod-pt.ru</a>
г. Краснодар	Ростовское шоссе, д. 68/1 (район ипподрома)	+7 (861) 241-10-26 <a href="mailto:tz@zavod-pt.ru">tz@zavod-pt.ru</a> <a href="mailto:tr@zavod-pt.ru">tr@zavod-pt.ru</a>
г. Нижний Новгород	ул. Бекетова, д. 13П	+7 (831) 424-20-15 <a href="mailto:nn@zavod-pt.ru">nn@zavod-pt.ru</a>
г. Пятигорск	ул. Ермолова, д.16, строение 1	+7 (918) 768-37-49 <a href="mailto:ptg@zavod-pt.ru">ptg@zavod-pt.ru</a>
г. Санкт-Петербург	ул. Софийская д.60 лит. АЯ , оф. 304	+7 (812) 921-31-17 <a href="mailto:spb@zavod-pt.ru">spb@zavod-pt.ru</a>
г. Сочи	ул. Донская, д. 9	+7 (862) 235-11-25 <a href="mailto:sochi@zavod-pt.ru">sochi@zavod-pt.ru</a>
г. Уфа	ул. Ростовская, д. 18	+7 (347) 257-32-98 <a href="mailto:ufa@zavod-pt.ru">ufa@zavod-pt.ru</a>
г. Алматы	ул. Муратбаева. д.63	+7 (771) 753-34-35 <a href="mailto:kz@zavod-pt.ru">kz@zavod-pt.ru</a>
г. Бишкек	ул. Лермонтова, д. 12	+996 (312) 97-35-70 <a href="mailto:kg6@zavod-pt.ru">kg6@zavod-pt.ru</a>
г. Симферополь	ул. Бородина, д. 12 лит.3	+7 (978) 972-42-99 <a href="mailto:krim2@pt-proekt.ru">krim2@pt-proekt.ru</a>
г. Ташкент	Учтепинский район, ул. Фархадская, 8 блок	+998 (99) 353-47-72 <a href="mailto:uz@zavod-pt.ru">uz@zavod-pt.ru</a>
г. Минск	ул. Старовиленская, д. 100, к.2, пом.2	+375 (29) 110-20-01 <a href="mailto:by@zavod-pt.ru">by@zavod-pt.ru</a>



ЕВРАЗИЙСКИЙ ЭКОНОМИЧЕСКИЙ СОЮЗ  
ДЕКЛАРАЦИЯ О СООТВЕТСТВИИ



**Заявитель:** ОБЩЕСТВО С ОГРАНИЧЕННОЙ ОТВЕТСТВЕННОСТЬЮ «ПИЦТЕХ»

ОГРН: 1102308000640

Место нахождения: 350033, Россия, Краснодарский край, город Краснодар, ул. Ставропольская, дом 14, литер Б, офис 7

Адрес места осуществления деятельности: 353211, Россия, Краснодарский край, Динской район, Станица Новотитаровская, улица Луначарского, 1/2

Номер телефона: +7 (861) 2411700, Адрес электронной почты: [ta@zavod-pt.ru](mailto:ta@zavod-pt.ru)

**В лице:** генерального директора Чистякова Евгения Владимировича

заявляет, что мебель для предприятий общественного питания (смотри приложение № 1, лист 1)

**Изготовитель:** ОБЩЕСТВО С ОГРАНИЧЕННОЙ ОТВЕТСТВЕННОСТЬЮ «ПИЦТЕХ»

Место нахождения: 350033, Россия, Краснодарский край, город Краснодар, ул. Ставропольская, дом 14, литер Б, офис 7

Адрес места осуществления деятельности по изготовлению продукции: 353211, Россия, Краснодарский край, Динской район, Станица Новотитаровская, улица Луначарского, 1/2

Документ, в соответствии с которым изготовлена продукция: ТУ 31.09.11-011-64046643-2021 «Мебель для предприятий общественного питания. Технические условия»

Коды ТН ВЭД ЕАЭС: смотри приложение № 1, лист 1

Серийный выпуск

Соответствует требованиям ТР ТС 025/2012 «О безопасности мебельной продукции»

Декларация о соответствии принята на основании протоколов испытаний: № 1М выдан 18.03.2025, испытательной лабораторией "Испытательный центр ФБУ "Краснодарский ЦСМ" RA RU.21АЯ35; № 23-01/06565-25 выдан 18.03.2025 испытательной лабораторией "Испытательный лабораторный центр ФБУЗ "Центр гигиены и эпидемиологии в Краснодарском крае" RA.RU.510840; Схема декларирования: 3д;

**Дополнительная информация** Условия хранения: ТУ 31.09.11-011-64046643-2021 «Мебель для предприятий общественного питания. Технические условия». Изделия должны храниться в крытых помещениях отправителя (получателя) при температуре не ниже +2 °С и относительной влажности воздуха от 45% до 70%. Срок службы-5лет.

Декларация о соответствии действительна с даты регистрации по 10.04.2030 включительно

  
(подпись)



ЧИСТЯКОВ ЕВГЕНИЙ ВЛАДИМИРОВИЧ

(Ф. И. О. заявителя)

Регистрационный номер декларации о соответствии: ЕАЭС N RU Д-RU. PA03.B.55807/25

Дата регистрации декларации о соответствии: 11.04.2025



ПРИЛОЖЕНИЕ № 1 лист 1

К ДЕКЛАРАЦИИ О СООТВЕТСТВИИ ЕАЭС N RU Д-RU.PA03.B.55807/25

Перечень продукции, на которую распространяется действие декларации о соответствии

Коды ТН ВЭД ЕАЭС	Наименование, типы, марки, модели однородной продукции, составные части изделия или комплекса	Обозначение документации, по которой выпускается продукция
<p>9403105809 9403109100 9403208009</p>	<p>Мебель для предприятий общественного питания (в любой компоновке или отдельными изделиями) в составе:                      Столы разделочные типов СРО, СРОб                      Столы для сбора остатков пиши типа ССОП                      Столы для доочистки овощей типа СРОД                      Столы для переборки круп типа СРОП                      Столы кондитерские типа СРОК                      Столы кассовые типа СК                      Столы нейтральные типов СП, СП-ПС                      Столы нейтральные поворотные типа СПП                      Столы нейтральные для горячих напитков типа СПН                      Столы для рубки мяса с колодой типа СРМ                      Стеллажи кухонные типов СКК, СКП                      Стеллажи для стаканов типов СКСК, СКСП                      Стеллажи для тарелок типов СКТК, СКТП                      Стеллажи для тарелок и стаканов СКТСК, СКТСП                      Полки кухонные закрытые типа ПКЗ                      Полки кухонные открытые типа ПКО                      Полки кухонные для хранения досок типа ПКПД                      Полки кухонные для хранения крышек типа ПКК                      Шкафы металлические типов ПНКХ, ПНКО, ПНКП                      Столы сервировочные типов ТОО, ТОП, ТОСПб                      Столы-тумбы типа СТ                      Столы-тумбы с моечной ванной типа СТ-ВМО                      Стойки для приборов типа СП                      Столы для посудомоечной машины СРОп-СП, СРОп-СП                      Подставки под оборудование типа ПО                      Пьедесталы под оборудование закрытые типа ПДЗ                      Пьедесталы под оборудование открытые типа ПДО                      Ветавки технологические закрытые типа ВТЗ                      Ветавки технологические открытые типа ВТО                      Подтоварники типа ПМ                      Стеллажи-шпильки типа СП, СПП                      Тележки-шпильки типа СПП</p>	<p>ТУ 31.09.11-011-64046643-2021</p>

М.П.

Заявитель



Чистяков Евгений Владимирович