



# **Печь для пиццы (с сенсорным управлением)**

**ЭПШ-4-40-С**

**(ТУ 28.93.15-072-64046643-2019)**



## **ПАСПОРТ**

### **Руководство по эксплуатации**

ООО «ПицТех», г. Краснодар, 2026 г.

**В процессе производства конструкция и устройство изделия могут быть изменены в целях усовершенствования и отличаться от описанных в данном руководстве, не ухудшая потребительских свойств.**

# ВВЕДЕНИЕ

Руководство по эксплуатации (РЭ) предназначено для ознакомления обслуживающего персонала и лиц, производящих установку и техническое обслуживание печей для пиццы с устройством, принципом действия и другими сведениями, необходимыми для их установки, правильной эксплуатации и технического обслуживания.

## 1. Назначение изделия

Печь электрическая для пиццы предназначена для выпечки пиццы (одновременно четырёх пицц диаметром по 40 см в 1 модуле) и хлебобулочных изделий, требующих высокой температуры приготовления, на предприятиях общественного питания.

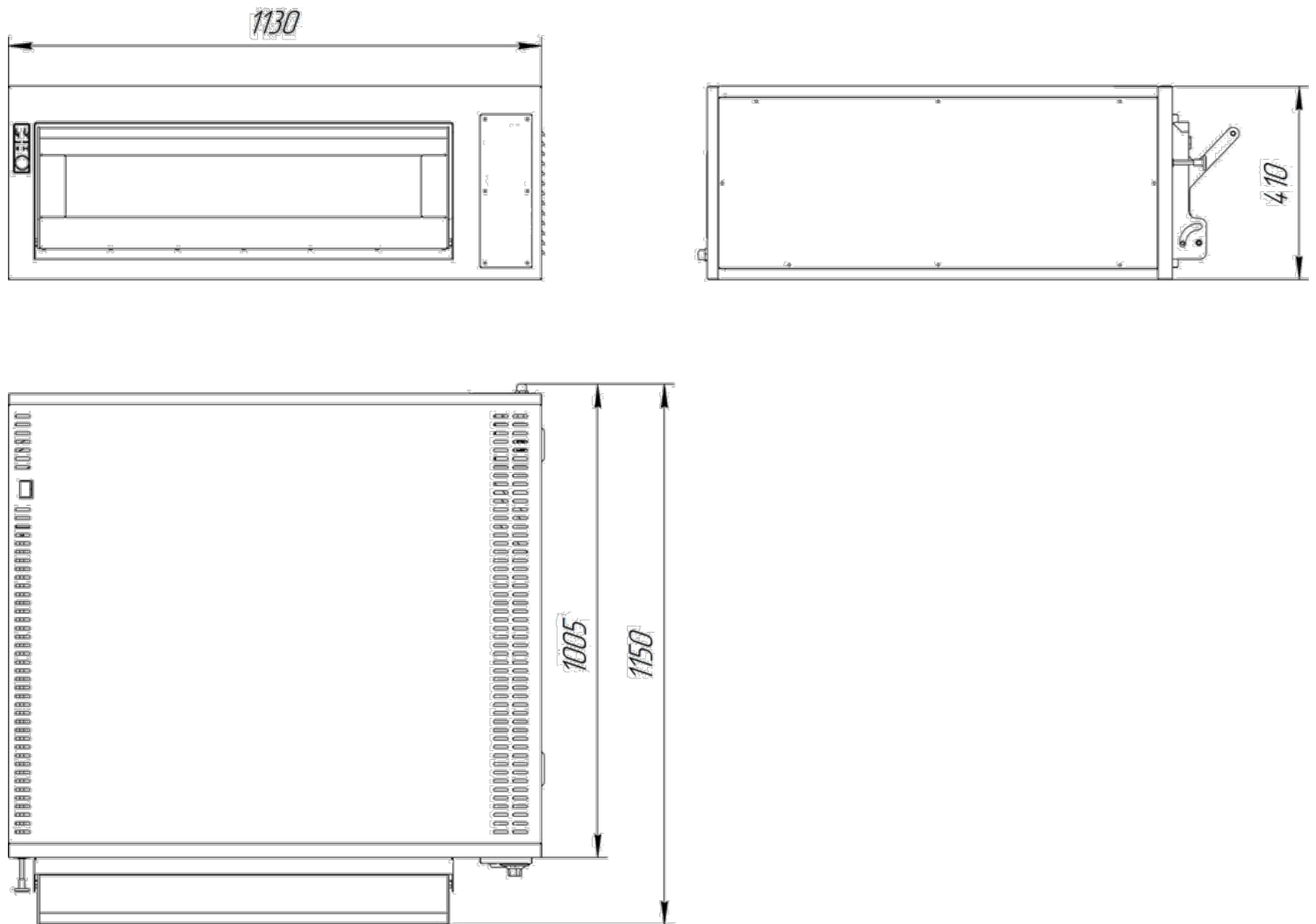


Рис.1 Общий вид печи ЭПП-4-40-С.

## 2. Технические характеристики

Основные технические данные изделия приведены в таблице № 1

Таблица №1`

№	Наименование параметра	Величина параметра
		ЭПП-4-40-С (с сенсорным управлением)
1.	Номинальная потребляемая мощность печи, кВт	6,9
2.	Номинальное напряжение, В	380
3,	Напряжение на нагревательных элементах, В	230
3.	Род тока	3N~
4.	Номинальная частота тока, Гц	50
5.	Количество секций печи	1
6.	Внутренние размеры камеры, мм, - длина - ширина - высота	824 825 174
7.	Диапазон регулирования температуры печи, °С	45-400±10
8.	Количество ТЭНов, шт.	6
9.	Диапазон измерения стрелочного термометра, °С	0-500±25
10.	Количество ламп освещения, шт.	2
11.	Размер шамотного камня, мм	825x410x14
12	Количество шамотных камней, шт	2
13.	Габаритные размеры, мм длина ширина/ширина с ручкой высота	1130 1005/1150 410
14.	Масса, кг не более	108

Приведенные в таблице показатели достижимы только при следующих условиях: температура окружающей среды — 20-25 °С и относительная влажность воздуха окружающей среды — 45-80 %.

Допускается отклонение в габаритных размерах ± 10мм

### 3. Комплектность

Таблица №2

Наименование	Количество
	ЭПП-4-40-С
Печь электрическая для пиццы	1
Руководство по эксплуатации, шт.	1
Упаковка, шт.	1
Шамотный камень	2

### 4. Устройство и принцип работы

Печь для пиццы состоит из жарочной камеры, установленной в корпусе, дверей и панели управления.

Печь ЭПП-4-40-С состоит из одной секции. При необходимости можно установить до 2 секций друг на друга.

Жарочная камера состоит из короба изготовленного из стали с защитным алюмокремниевым покрытием, шамотного камня (пода), верхних и нижних ТЭНов. Для достижения экономичного расхода электроэнергии и безопасности, жарочная камера изолированная слоем теплоизоляции.

Одна секция печи снабжена электронным пультом управления с цифровым сенсорным дисплеем, с помощью которого осуществляется управление верхними и нижними ТЭНами, а также лампой освещения в камере.

. Эффект равномерного нагрева всего объема жарочной камеры достигается благодаря равномерному распределению ТЭНов в верхней и нижней части камеры.

Жарочная камера изолированная слоем теплоизоляции, помещена в металлический корпус. Лицевая панель корпуса изготовленная из нержавеющей стали, остальные элементы обшивки печи изготовлены из оцинкованной стали.

Жарочная камера оснащена дверью, изготовленной из нержавеющей стали. Дверь для удобства эксплуатации имеет смотровое окошко.

## 5. Выбор места установки

Печь для пиццы необходимо устанавливать в закрытом и хорошо проветриваемом помещении (не допускается его установка снаружи помещений).

Перед установкой печи необходимо проверить габарит его установочного места. Необходимо обеспечить свободный доступ к задней стенке печи для выполнения электрических подсоединений, а также для проведения операций при его эксплуатации и обслуживании. Запрещается установку печи для пиццы в нишу.

Не рекомендуется размещения печи вблизи тепловых источников, фритюрниц или других источников тепла. Если это не невозможно, то необходимо выдержать следующую безопасную дистанцию, а именно: по 50 см от поверхностей печи.

Не допускается установка печи ближе 1 м. от легковоспламеняющихся материалов. При установке печи ближе 1 м. от кухонной мебели, перегородок или стен требуется чтобы они были изготовлены из негорючих материалов или покрыты негорючим теплоизоляционным материалом. Особое внимание при такой установке уделить соблюдению мер противопожарной безопасности.

Открыванию двери не должно не чего препятствовать.

## 6. Указания мер безопасности

К обслуживанию печи для пиццы допускаются лица, прошедшие инструктаж по правилам эксплуатации и уходу за оборудованием.

**При установке печи должно быть обеспечено надежное заземление согласно правилам устройств электроустановок напряжением до 1000 В.** Заземление произвести отдельным проводом сечением не менее 10мм<sup>2</sup>, от болта заземления на корпусе печи (отмечен соответствующим значком) на контур заземления.

**Запрещается размещения печи рядом с горючими предметами или с контейнерами, в которых находятся горючие материалы ( такие, как стены, полы из легко воспламеняемых материалов, мебель, перегородки, газовые баллоны), все они могут быть причиной возникновения пожара. Запрещается установка печи на деревянную подставку.**

**Запрещено тушить печь для пиццы водой!**

**При работе с печью соблюдайте следующие правила безопасности:**

- перед санитарной обработкой регулятора печи установите в положение «0» и отключите печи от электросети выключив автоматический выключатель в стационарной электропроводке;а печи;
- при работе печи дверь открывать только за ручку во избежания ожога оператора;
- периодически проверять исправность электропроводки и заземляющего устройств
- не эксплуатировать печь имеющий сопротивление изоляции ниже 0,5 МОм. В случае падения сопротивления или увеличения тока утечки на изделия более 5 мА/кВт необходимо просушить ТЭНы при температуре 120-150°C в течении 4-6 часов. После просушки проверить ток утечки. Проверить цепи заземления.

- при обнаружении неисправностей немедленно отключите печь от сети, выключив автоматический выключатель в стационарной электропроводке и вызовите специалиста по монтажу и ремонту торгово-технологического оборудования;
- включайте печь только после устранения неисправностей;

**Внимание! Температура стекла двери может достигать более 80°С.**

**Будьте осторожны.**

**Внимание! При открытии дверки соблюдайте осторожность: сначала приоткройте дверку: выпустите горячий воздух из духовки. Используйте индивидуальные средства защиты (теплостойкие рукавицы). Оператор должен быть одет в костюм из х/б ткани.**

**Категорически запрещается.**

- производить чистку и устранять неисправности при работе печи;
- включать печь, не соединенную с контуром заземления;
- включать печь без автомата защиты или с неисправным автоматом защиты в стационарной проводке;
- включать печь с поврежденным стеклом двери;
- брызгать (лить) воду на стекло двери во избежание термического шока;
- протирать влажной тряпкой горячее стекло;
- отставлять работающую печь без присмотра;
- вносить в печь легковоспламеняющиеся и другие опасные вещества;
- использовать печь для сушки различных не пищевых продуктов;
- использовать печь для обогрева помещения;
- загромождать доступ к вентиляционным отверстиям;
- длительная работа печи (более 0,5 часа) при максимальной температуре без загрузки;
- принудительно охлаждать ТЭНы водой;
- вносить изменения в конструкцию печи.

**Внимание! Для очистки наружной части печи и внутренней части камеры не допускается применять водяную струю.**

**Общие требования безопасности:**

- потребитель при эксплуатации печи должен соблюдать требования ГОСТ12.1.004 по пожарной безопасности;
- не допускается использование печи в пожароопасных и взрывоопасных зонах;
- в производственных помещениях рабочие места, где при выполнении работы происходит образование и выделение газа и пара, должны быть оборудованы приточно-вытяжной вентиляцией;
- при монтаже печи должна быть установлена коммутационная защитная аппаратура, гарантирующая защиту от пожароопасных факторов: короткого замыкания, перенапряжения, перегрузки, самопроизвольного включения;

- подключение печи к электросети должно осуществляться с учетом допускаемой нагрузки на электросеть.

## 7. Порядок установки и подготовка к работе

Распаковка, установка и испытание печи для пиццы должны производиться специалистами по монтажу и ремонту торгово-технологического оборудования. После внесения печи с отрицательной температуры в помещение необходимо выдержать её при комнатной температуре не менее 6 часов.

После проверки состояния упаковки следует распаковать печь, провести внешний осмотр и проверить комплектность в соответствии с таблицей 2 руководства.

Перед установкой печи на предусмотренное место, необходимо снять защитную пленку со всех поверхностей. Печь следует разместить в хорошо проветриваемом помещении если имеется возможность, то под вытяжным зонтом.

Допускается установка печи на расстояние не ближе 100 мм от стены;

**ВНИМАНИЕ!** Во избежания попадания воды и брызг не устанавливайте печь рядом с пищеварочными котлами, электроварками, мармитами и прочим кухонным оборудованием, использующим воду.

**Подключение должен производить специалист по монтажу и ремонту торгово-технологического оборудования.**

Подключить печь к электросети (3N/PE 400В 50Гц, трехфазная электрическая сеть с отдельным нейтральным и защитным проводом) согласно действующему законодательству и нормативам. Электроподключение производит только специалист по монтажу с учетом надписей на табличках, маркировок зажимов на клеммном блоке печи и в соответствии с принципиальной электрической схемой. Электропитание подвести шнуром питания в соответствии с мощностью указанной в таблице 1 и на этикетке на печи (сечение медной жилы для ЭПП-4-40-С не менее 2,5 мм<sup>2</sup>), через кабельный ввод (гермоввод) на клеммный блок печи ЭПП-4-40-С от электрического шкафа управления через автоматический выключатель с номинальным рабочим током 16 А.

Монтаж и подключение произвести так, чтобы стало невозможным получить доступ к токопроводящим частям без применения инструментов. Надежно заземлить печь, подсоединив заземляющий проводник шнура питания к заземляющему зажиму печи и к зажиму контура заземления помещения.

Провести ревизию соединительных устройств электрических цепей печи (винтовых и без винтовых зажимов), при выявлении ослабления подтянуть или подогнуть до нормального контактного давления.

Перед началом эксплуатации печи, необходимо полностью удалить защитную пленку с поверхности стенок печи. Просушки (прокалки) ТЭНов необходимо производить без подовых камней. Установить ручку терморегулятора в положение 1 (рис. 3.) Увеличивать температуру на 1 деление каждый 1 час до достижения положения на ручки значения 5.

После выполнения обжига камеры, установить на ручке значение 7 на 2 часа. Откройте дверцу и проветрите печь, не оставляя ее без присмотра с открытой дверцей.

**Для обеспечения длительной эксплуатации подовых камней необходимо соблюдать требования просушки плит.** Во время прогрева ТЭНов, снять камни с печи, при необходимости очистить влажной ветошью и положить на ровную горизонтальную поверхность в производственном помещении на 8 часов. За это время подовые камни адаптируются к температуре и влаге в помещении.

Установить камни в печь после обжига камеры. Установить положение регулятора на значение 1 на 1 час. Увеличивайте температуру камеры на 1 значение каждый час, на значение 3 выдержите печь 2 часа, далее снова увеличиваем на 1 значение каждый час до достижения значения 9. Далее выставьте рабочее значение и выдержите при ней еще 1 час.

После сушки некоторые подовые камни могут иметь незначительные деформации, что не влияет на эффективность и долговечность их службы.

Очистку плит подовых от нагара и других продуктов выпечки производить щёткой с натуральным ворсом.

**ВНИМАНИЕ: ЗАПРЕЩЕНО ЧИСТИТЬ ГОРЯЧИЕ ПЛИТЫ ПОДОВЫЕ МОКРОЙ ТКАНЬЮ (ВОДОЙ, МАСЛОМ И ДРУГИМИ ЖИДКОСТЯМИ). МОГУТ ПОЯВИТЬСЯ ТРЕЩИНЫ.**

При первом разогреве печи, может появиться неприятный запах. Это происходит из-за поверхностного окисления прокаливаемых элементов. Когда будет завершен первый цикл, металл стабилизируется и больше не будет возникать запах. Откройте дверцу и проветрите печь, не оставляя ее без присмотра с открытой дверцей. После того, как печь прошла стадию прогрева можно приступить к процессу приготовления пищи.

### **ЗАПРЕЩАЕТСЯ :**

***обрабатывать изделия из нержавеющей стали химическими препаратами содержащими кислотные и щелочные соединения, а также хлоркой.***

***ПРИ ОБРАБОТКЕ ВЫШЕУКАЗАННЫМИ СОЕДИНЕНИЯМИ ПРОИЗВОДИТЕЛЬ ОТВЕТСТВЕННОСТИ ПО ГАРАНТИИ НЕ НЕСЕТ.***

## **8. Порядок работы**

Работу с печью производить в следующем порядке:

Проверить целостность и надежность заземления. Подать электропитание на печь включив автоматический выключатель в стационарной проводке. Перед приготовлением

пищи, камеру печи необходимо прогреть. На пульте управления расположена кнопка включения и выключения питания 220V и сенсорный дисплей, через который осуществляется управление печью. Действуя согласно данному порядку работы, в ручном режиме, установите необходимую температуру. При включении печи из «холодного» состояния время нагрева не менее 30 минут.

**Примечание!** Когда разница измеренной и установленной температур составляет более 70°C возможно превышение установленной температуры на 30...40°C. После прогрева подобное превышение исчезнет.



**ВНИМАНИЕ!** При укладке продуктов печи соблюдайте меры предосторожности и не касайтесь верхних ТЭНов! При работе используйте средства индивидуальной защиты (теплостойкие рукавицы, защитный костюм и прочее).

## 8.1. Пункты меню описание работы

### 8.1.1 Главное меню



Главная страница интерфейса предлагает пользователю возможности управления температурой верхнего и нижнего ТЭНов, лампой освещения в камере и переходом в режим низкого энергопотребления. Обратите внимание, что при переходе в данный режим отключатся все нагревательные элементы и лампа освещения, а также уменьшится яркость дисплея. Для возврата в главное меню достаточно нажать на любую точку на экране.

#### Индикация статуса выпечки

<b>ГОТОВ К РАБОТЕ</b>	Оборудование готово к выпечке, ТЭНовы выключены
<b>ИДЕТ ВЫПЕЧКА</b>	ТЭНовы включены

## Настройка параметров выпечки



Настройка температурных параметров выпечки осуществляется нажатием на соответствующую область. Значения выбираются скроллингом – это увеличивает скорость настройки параметров, дополнительно есть возможность изменить значение с точностью до единицы при помощи кнопок «+» и «-». Для подтверждения выбора следует нажать на кнопку «подтвердить».

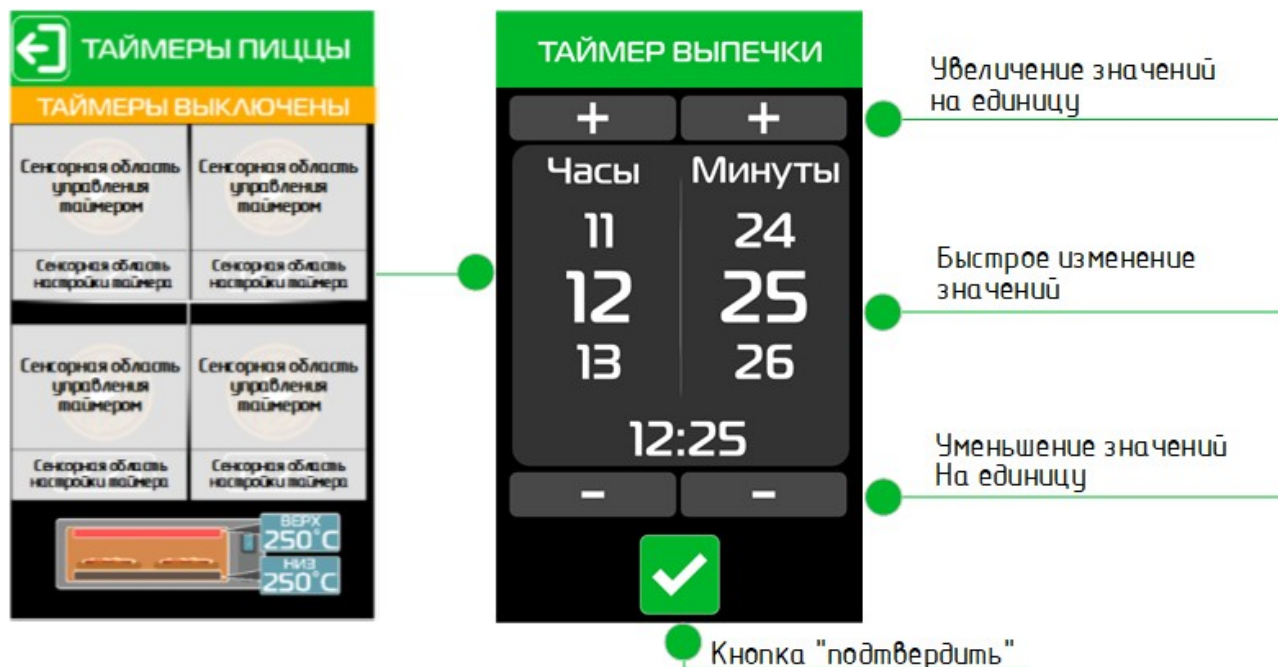
Все параметры можно изменять как до начала выпечки так во время её выполнения.

### 8.1.2 Мультитаймер



Данная функция позволяет оптимизировать процесс выпечки пиццы переложив контроль за временем приготовления на электронный пульт управления. Интерфейс мультитаймера предоставляет пользователю возможность настройки до 4-х таймеров с независимым друг от друга функционированием.

### Порядок работы таймера



Настройка времени таймеров осуществляется нажатием на соответствующую сенсорную область для каждого таймера. Значения выбираются скроллингом – это увеличивает скорость настройки параметров, дополнительно есть возможность изменить значение с точностью до единицы при помощи кнопок «+» и «-». Для подтверждения выбора следует нажать на кнопку «подтвердить». Все параметры можно изменять в процессе работы каждого таймера.

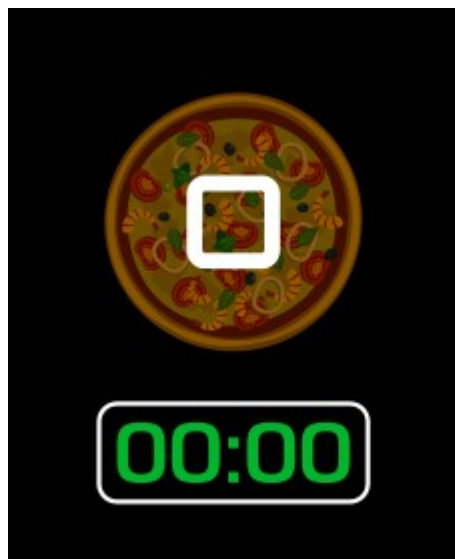
Для того, чтобы запустить или остановить таймер нажмите на сенсорную область управления таймером.

	
Таймер не включен, можно запустить	Таймер включен, можно остановить

**Примечание!** Если время работы таймера установлено на 00:00, запуск таймера приведет к его моментальному срабатыванию (так как время не настроено).

**Примечание!** Работа любого таймера никак не влияет на процесс выпечки и служит для информирования пользователя.

Процесс работы таймера пользователь может контролировать по значку старта/остановке и анимированному вращению картинке с пиццей.



После окончания таймера будет звучать звуковой сигнал. Пользователь может отслеживать какой именно таймер закончился по анимированной картинке пиццы и цвету часов и минут. Когда таймер дошел до нуля вращение картинке останавливается, цвет становится зеленым. Пользователь может подтвердить остановку таймера нажатием на сенсорную область управления таймером.

**Примечание!** Если завершились несколько таймеров, то звуковой сигнал будет звучать до тех пор, пока пользователь не подтвердит остановку всех дошедших до нуля таймеров.

На экране мультитаймера, для удобства пользователя отображается температура верхнего и нижнего ТЭНов, а также индикаторы работы ТЭНов.

**Примечание!** На экране мультитаймера настройка температуры верхнего и нижнего ТЭНов не предполагается.

### 8.1.3 Сервисные режимы

Во время подачи питания материнская плата устанавливает соединение с дисплеем, о чем пользователю сообщается при помощи анимированной страницы. Она автоматически переключается в главное меню в течение 1-2 секунд.



## 8.2 Рекомендации по эксплуатации

Время и температура приготовления пиццы и других продуктов зависит от толщины и формы теста, количества и качества других ингредиентов. Оптимальный выбор температуры и времени приготовления пиццы в большей степени зависит от опыта пользователя. Перед эксплуатацией рекомендуем провести пробную выпечку с целью диагностики характеристик оборудования.

Допускается укладывать полуфабрикаты на камни, на противни. Для достижения оптимального результата оставляйте 20 % поверхности огнеупорных камней свободными. Рекомендуется периодически менять место расположения пиццы на шамотных камнях. Это позволит шамотным камням высыхать, улучшает испарение влаги, возникающей во время выпечки.

После окончания работы выключите питание, отключите от электросети, выключив автоматический выключатель в стационарной электропроводке.

Если оборудование не будет использоваться в течение длительного времени (выходные, каникулы и т.п.), необходимо отключить его от электросети, выключив автоматический выключатель в стационарной проводке и тщательно очистить.

### Чистка и санитарный уход.

Необходимо ежедневно проводить очистку жарочной камеры печи.

Перед очисткой:

1. Выключите печь – установите автоматический выключатель в распределительном шкафу в положение «Выкл.»;
2. Охладите жарочную камеру до температуры плюс 40°C.

*Запрещается производить мойку камеры холодной водой, если температура в жарочной камере выше (плюс) 80°C, чтобы избежать вероятной деформации внутренней камеры.*

Производите очистку теплым мыльным раствором воды, с нейтральным pH среды. После очистки, поверхности должны быть протерты чистой ветошью и просушены.

Используйте мягкую влажную ткань. Для удаления пригоревших пищевых продуктов использовать только пластиковые, силиконовые скребки.

*Для чистки печи не используйте нагнетатели давления или генераторы пара; во избежание разрушения защитного слоя и коррозии не используйте, агрессивные хлорсодержащие моющие средства, кислотные продукты, абразивные материалы, моющие средства с песком и щелочными растворами.*

**ПРИ ОБРАБОТКЕ ВЫШЕУКАЗАННЫМИ СОЕДИНЕНИЯМИ ПРОИЗВОДИТЕЛЬ ОТВЕТСТВЕННОСТИ ПО ГАРАНТИИ НЕ НЕСЕТ.**

**ВНИМАНИЕ!** Жарочная камера печи выполнена из стали с защитным алюмокремниевым покрытием. Абразивные чистящие инструменты и острые предметы могут повредить покрытие, что приведёт к коррозии поверхностей камеры.

*Рекомендуется производить очистку нержавеющей поверхностей лицевой панели не реже 1-2 раз в неделю с применением средств для очистки и полировки нержавеющей стали.*

## **9. Техническое обслуживание**

Техническое обслуживание и ремонт должен производить электромеханик III – V разрядов, имеющий квалификационную группу по технике безопасности не ниже третьего.

В процессе эксплуатации печи для пиццы необходимо выполнять следующие виды работ в системе «технического обслуживания и ремонта»:

ТО – регламентированное техническое обслуживание – комплекс профилактических мероприятий, осуществляемых с целью обеспечения работоспособности или исправности оборудования;

ТР – текущий ремонт – ремонт, осуществляемый в процессе эксплуатации, для обеспечения или восстановления работоспособности печи и состоящий в замене и (или) восстановлении ее отдельных частей и их регулировании.

Периодичность ТО — 1 раз в мес.; ТР — при необходимости.

При регламентированном техническом обслуживании должны быть выполнены следующие виды работ:

- выявить неисправности изделия, опросив обслуживающий персонал;
- подтянуть и зачистить, при необходимости, контактные соединения токоведущих частей изделия;
- подтянуть, при необходимости, крепление сигнальной арматуры, облицовок, терморегуляторов при наличии;
- проверить целостность оболочки шнура питания;
- проверить целостность электропроводки, заземления, эквипотенциального провода (при наличии) внешним осмотром;
- проверить сопротивление цепи заземления. От зажима заземления до доступных металлических частей сопротивление цепи заземления изделия должно быть не более 0,05 Ом.
- проверить четкость фиксации пакетных переключателей в различных положениях;
- произвести при необходимости замену вышедших из строя комплектующих изделий;

Перед проверкой контактных соединений, крепления терморегуляторов и сигнальной арматуры, отключить изделие от электросети выключением автоматического выключателя цехового щита, повесить на рукоятку коммутирующей аппаратуры плакат «Не включать - работают люди».

После каждой рабочей смены производить санитарную обработку печи для пиццы, удалять жир и другие загрязнения с поверхности печи теплой водой с добавлением моющих растворов и дезинфицирующих средств нейтральной pH среды. После санитарной обработки поверхности изделий должны быть протерты чистой ветошью и просушены. Для чистки не использовать агрессивные хлорсодержащие моющие средства, а также абразивные средства.  
*Рекомендуется производить очистку нержавеющей поверхностей не реже 1-2 раз в неделю с применением средств для очистки и полировки нержавеющей стали.*

**ВНИМАНИЕ!** При замене лампы освещения стеклянную колбу нельзя трогать руками, а если контакт произошел, то необходимо «стереть отпечатки» спиртом.

Содержание работ при регламентированном техническом обслуживании приведены в таблице 3.

Таблица №3



Наименование	Метод проверки	Технические требования и параметры
Техническое состояние креплений ТЭНов, регуляторов температурного режима, облицовки корпуса.	Визуальный осмотр	Механически надежно закреплены.
Состояние контактных соединений токоведущих частей и заземления.	Произвести чистку	Контактное соединение токоведущих частей и заземления должно обеспечивать надежность контактов в условиях переменного температурного режима печи для пиццы.
Сопrotивление изоляции между токоведущими частями и корпусом печи	При отключенной печи произвести мегомметром с испытательным напряжением 1000 В	Сопrotивление изоляции в холодном состоянии не ниже 0,5 МОм

## 10. Возможные неисправности и методы их устранения

Все неисправности, вызывающие отказ, указаны в таблице 4

Таблица 4.

Наименование неисправности	Возможная причина	Способ устранения
При нажатии кнопки подачи питания 220V дисплей не включается	- Вышел из строя пульт - Нет электричества или перегорел предохранитель	-Заменить пульт -Восстановите цепь или замените предохранитель
При включении надпись «Соединение» не исчезает	- Обрыв провода дисплея - Блок управления неисправен	- Определить оборванный провод и припаять его на место - Заменить блок управления
Не достигается необходимая температура в камере печи хлебопекарной	- Неисправны ТЭНы. - Неисправны датчики температуры.	- Заменить ТЭНы - Заменить датчики температуры.
Температура вышла из-под контроля.	- Неисправны датчики температуры - Блок управления неисправен	-Заменить датчики температуры - Заменить блок управления
Не включается лампа освещения камеры	- Вышел из строя пульт - Нет электричества или перегорел предохранитель -Вышла из строя лампа -Обрыв питающих лампы проводов	-Замените пульт -Восстановите цепь или замените предохранитель -Замените лампу на исправную -Замените провода

 <p>Обрыв темопары верхнего ТЭНа</p>	<p>-Провода датчика температуры верхнего ТЭНа отсоединены от разъема или оборваны -Датчик температуры верхнего ТЭНа неисправен</p>	<p>-Восстановите подключение проводов датчика температуры верхнего ТЭНа -Замените датчик температуры верхнего ТЭНа</p>
 <p>Обрыв темопары нижнего ТЭНа</p>	<p>-Провода датчика температуры нижнего ТЭНа отсоединены от разъема или оборваны -Датчик температуры нижнего ТЭНа неисправна</p>	<p>-Восстановите подключение проводов датчика температуры нижнего ТЭНа -Замените датчик температуры нижнего ТЭНа</p>

## 11. Упаковка транспортировка и хранение

Для транспортировки печь для пиццы установлен на деревянный поддон, упакован в картонный короб. Эксплуатационная документация уложены в внутрь печи.

Транспортировка печи допускается любым видом транспорта в закрытом объеме с соблюдением правил перевозок, действующих на каждом виде транспорта.

Погрузка и разгрузка печи пиццы из транспортных средств должна производиться осторожно, не допуская ударов и толчков.

Хранение печи должно осуществляться в транспортной таре завода-изготовителя по группе условий хранения 4 ГОСТ 15150-69 при температуре окружающего воздуха не ниже минус 35 °С.

## **12. Гарантии изготовителя, сведения о рекламациях**

Изготовитель гарантирует соответствие печи пиццы всем требованиям технических условий ТУ при соблюдении условий транспортирования, хранения, монтажа и эксплуатации.

Гарантийный срок эксплуатации 12 месяцев со дня продажи.

Гарантийный срок хранения 12 месяцев со дня изготовления.

Полный установленный срок службы печи пиццы не менее 10 лет.

**РАБОТЫ ПО ТЕХНИЧЕСКОМУ ОБСЛУЖИВАНИЮ В СООТВЕТСТВИИ С ТРЕБОВАНИЯМИ РАЗДЕЛА 9 НЕ ЯВЛЯЮТСЯ РАБОТАМИ ПО ГАРАНТИИ И ПРОИЗВОДЯТСЯ ЗА СЧЕТ ПОТРЕБИТЕЛЯ РЕМОНТНЫМИ ОРГАНИЗАЦИЯМИ ПО ПРЕДВАРИТЕЛЬНО ЗАКЛЮЧЕННОМУ ДОГОВОРУ МЕЖДУ НИМИ.**

**В СЛУЧАЕ НЕПРОВЕДЕНИЯ ТЕХНИЧЕСКОГО ОБСЛУЖИВАНИЯ ПРЕДПРИЯТИЕ-ИЗГОТОВИТЕЛЬ СНИМАЕТ С СЕБЯ ГАРАНТИЙНЫЕ ОБЯЗАТЕЛЬСТВА.**

В течение гарантийного срока предприятие-изготовитель гарантирует безвозмездное устранение выявленных дефектов изготовления и замену вышедших из строя составных частей изделия, произошедших не по вине потребителя.

Время нахождения изделия на гарантийном ремонте в гарантийный срок не включается.

В случае невозможности устранения выявленных дефектов путем гарантийного ремонта предприятие-изготовитель обязуется заменить дефектное изделие на новое.

Рекламации предприятию-изготовителю предъявляются потребителем в порядке и сроки, предусмотренные действующим законодательством.

### **ГАРАНТИЯ НЕ РАСПРОСТРАНЯЕТСЯ ПРИ:**

- 1. Неправильном подключении электрооборудования печи для пиццы.**
- 2. Неправильной эксплуатации**
- 3. Наличии механических повреждений на изделии**
- 4. Внесении изменений в конструкцию изделия и изменении в коммутации электросоединений.**
- 5. При отсутствии правильно заполненного гарантийного талона.**
- 6. В случае нарушения условий хранения, транспортирования, монтажа и эксплуатации пароконвектомата.**
- 7. При нарушении сроков технического обслуживания печи, установленных в разделе №9.**
- 8. Не заполненного раздела №13 «УЧЕТ ТЕХНИЧЕСКОГО ОБСЛУЖИВАНИЯ»**
- 9. Неисправности любых источников освещения, на элементы питания, предохранители, стеклопакеты, наклейки, регулировочные ножки, ручки и др. быстроизнашивающиеся детали изделия, которые подвержены естественному неизбежному износу в процессе эксплуатации;**

### 13. Учет технического обслуживания

Таблица 5.

Дата	Вид технического обслуживания	Краткое содержание выполненных работ	Наименование предприятия, выполнившего техническое обслуживание	Должность, фамилия и подпись	
				выполнившего работу	проверившего работу



## ЕВРАЗИЙСКИЙ ЭКОНОМИЧЕСКИЙ СОЮЗ ДЕКЛАРАЦИЯ О СООТВЕТСТВИИ

**Заявитель** ОБЩЕСТВО С ОГРАНИЧЕННОЙ ОТВЕТСТВЕННОСТЬЮ "ПИЦТЕХ"

Место нахождения (адрес юридического лица): 350033, Россия, г. Краснодар, ул. Ставропольская, д.14, литера Б, оф. 7

Адрес места осуществления деятельности: 353211, Россия, Краснодарский край, Динской район, станица Новотитаровская, улица Луначарского, дом 1/2

Основной государственный регистрационный номер 1102308000640.

Телефон: +7 (861) 241-17-00 Адрес электронной почты: ta@zavod-pt.ru

в лице Генерального директора Чистякова Евгения Владимировича

**заявляет, что** Оборудование технологическое для предприятий общественного питания и пищевой промышленности: ПЕЧЬ ДЛЯ ПИЦЦЫ ТИПА ЭПП.

Изготовитель ОБЩЕСТВО С ОГРАНИЧЕННОЙ ОТВЕТСТВЕННОСТЬЮ "ПИЦТЕХ"

Место нахождения (адрес юридического лица): 350033, Россия, г. Краснодар, ул. Ставропольская, д.14, литера Б, оф. 7

Адрес места осуществления деятельности по изготовлению продукции: 353211, Россия, Краснодарский край, Динской район, станица Новотитаровская, улица Луначарского, дом 1/2 Продукция изготовлена в соответствии с ТУ 28.93.15-072-64046643-2019 ПЕЧЬ ДЛЯ ПИЦЦЫ ТИПА ЭПП ДЛЯ ПРЕДПРИЯТИЙ ОБЩЕСТВЕННОГО ПИТАНИЯ.

Код (коды) ТН ВЭД ЕАЭС: 8514191000

Серийный выпуск

**соответствует требованиям**

Технического регламента Таможенного союза "О безопасности машин и оборудования" (ТР ТС 010/2011)

Технического регламента Таможенного союза "Электромагнитная совместимость технических средств" (ТР ТС 020/2011)

**Декларация о соответствии принята на основании**

Протокола испытаний № 0619-33-24 от 04.06.2024 года, выданного Испытательным центром электрооборудования ФБУ "Ростовский ЦСМ" (уникальный номер записи об аккредитации в реестре аккредитованных лиц RA.RU.21ME22)

Схема декларирования соответствия: Зд

**Дополнительная информация**

Срок службы 10 лет указан изготовителем в документации на продукцию. Условия хранения стандартные при нормальных значениях климатических факторов внешней среды. Срок хранения изделия не установлен.

Декларация соответствия распространяется на продукцию, изготовленную с даты изготовления отобранных образцов (проб) продукции, прошедших исследования (испытания) и измерения, указанную в акте(ах) отбора.

Декларация о соответствии действительна с даты регистрации по 06.06.2029 включительно

подпись



Чистяков Евгений Владимирович

(Ф.И.О. заявителя)

Регистрационный номер декларации о соответствии: ЕАЭС N RU Д-РУ.РА04.В.96647/24

Дата регистрации декларации о соответствии: 10.06.2024

#### 14. Свидетельство о приемке

**Печь для пиццы «ЭПП-4-40-С» соответствует техническим условиям ТУ 28.93.15-072-64046643-2019 и признана годной к эксплуатации.**

Заводской номер \_\_\_\_\_

Дата выпуска \_\_\_\_\_

**Подпись лиц, ответственных за приемку:**

Сборку изделия произвел \_\_\_\_\_

Подключение изделия (эл. часть) произвел \_\_\_\_\_

Контроль сопротивления заземления произвел \_\_\_\_\_

Контроль качества изделия произвел \_\_\_\_\_

#### 15. Свидетельство об упаковке

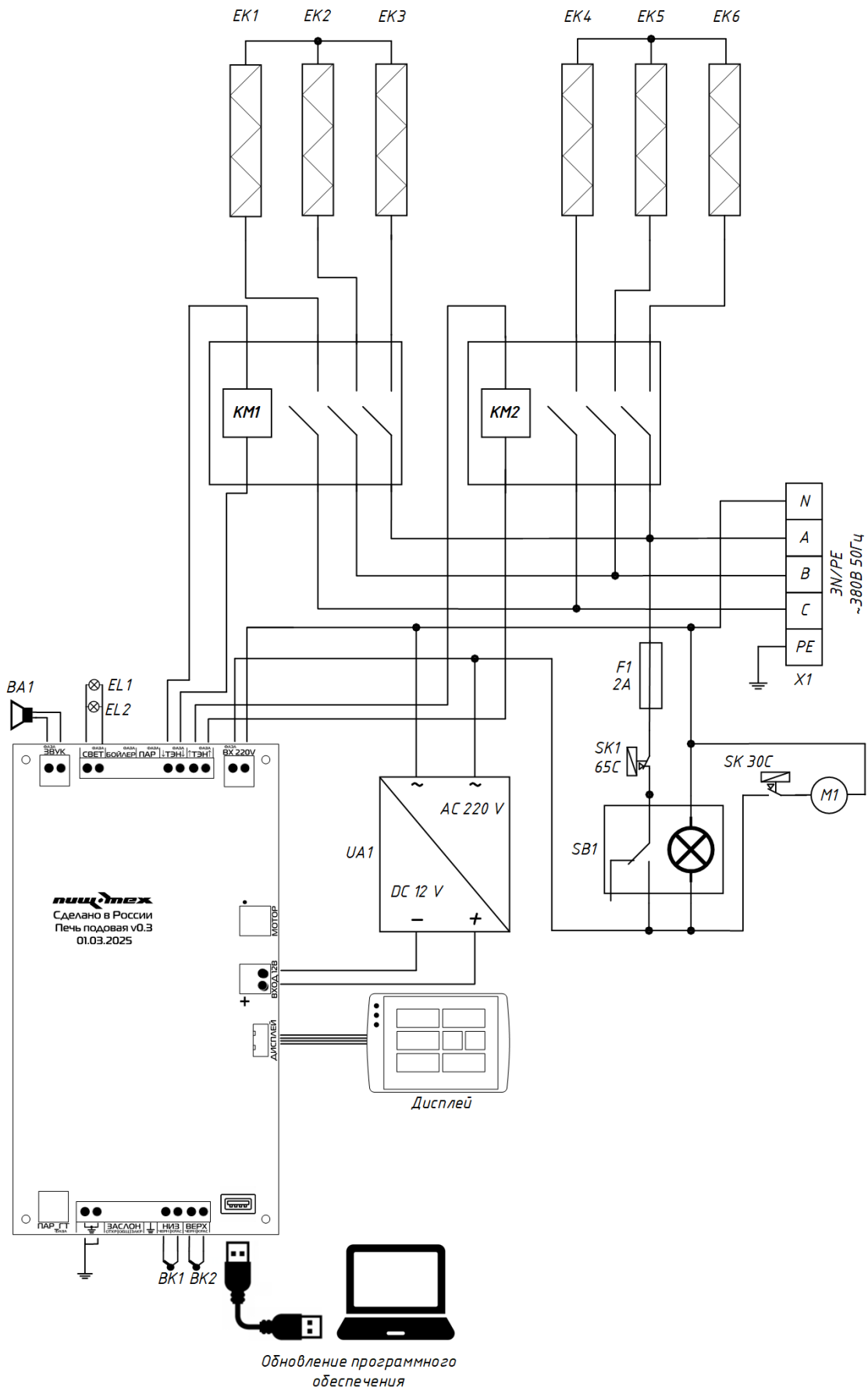
Печь для пиццы «ЭПП-4-40-С» упакована согласно требованиям, предусмотренным конструкторской документацией ООО «ПищТех».

Дата упаковки \_\_\_\_\_ М.П.

Упаковку произвел \_\_\_\_\_

Изделие после упаковки принял \_\_\_\_\_

# Схема электрическая принципиальная ЭПП-4-40-С



## Перечень элементов

<i>Обозначение</i>	<i>Наименование</i>	<i>Количество , шт</i>
<b>KM1 KM2</b>	Пускатель магнитный ПМЛ-1101	2
<b>EL1,EL2</b>	Лампа освещения G9 60W	2
<b>X1</b>	Блок зажима винтовой 50Ах4 контакта	1
<b>EK1-EK6</b>	ТЭН 1150 Т220	6
<b>F</b>	Держатель плавкой вставки TDM ДП102 10х38	1
<b>BK1, BK2</b>	Преобразователь термоэлектрический	2
<b>SK1, SK2</b>	Биметаллический терморегулятор	2
<b>UA</b>	Блок питания 12V	1
<b>BA1</b>	Звуковой извещатель	1
<b>SB1</b>	Кнопка с подсветкой	1
<b>Дисплей</b>	Сенсорный дисплей	1
<b>Подовая печь v0.3</b>	Материнская плата в варианте для печи для пиццы	1
<b>Обновление программного обеспечения</b>	Разъем и кабель интерфейса USB для загрузки новой прошивки	1

# Дополнительные сведения о товаре



1. Декларация о соответствии ЕАЭС № RU Д-RU.РА04.В.96647/24 от 10.06.2024

2. Изготовитель: ООО «ПищТех»

юр. адрес: 350033, г. Краснодар, ул. Ставропольская, д.14, лит. Б, оф. 7

факт. Адрес: 353211, Краснодарский край, ст. Новотитаровская, ул. Луначарского, 1/2

3. Конечному пользователю гарантия предоставляется продавцом. По вопросам гарантии обращайтесь в организацию, осуществившую продажу.

По вопросам ввода в эксплуатацию, текущего ремонта и постгарантийного обслуживания вы можете обратиться к нашим представителям по адресам:

Город	Адрес	Телефон, электр. почта
г. Екатеринбург	ул. Машиностроителей, д. 30	+7 (343) 272-82-12 <a href="mailto:ekt@zavod-pt.ru">ekt@zavod-pt.ru</a>
г. Красноярск	ул. Взлетная, д. 55 А	+7 (391) 231-65-00 <a href="mailto:kry@zavod-pt.ru">kry@zavod-pt.ru</a>
г. Новосибирск	ул. Автогенная 128 / ул. Крамского, 40	+7 (383) 239-50-87 <a href="mailto:nsk@zavod-pt.ru">nsk@zavod-pt.ru</a>
г. Ростов-на-Дону	ул. Вавилова, д. 68	+7 (863) 311-59-25 <a href="mailto:rnd@zavod-pt.ru">rnd@zavod-pt.ru</a>
г. Саратов	ул. Астраханская, д. 43, корп. 5	+7 (845) 244-81-94 <a href="mailto:saratov@zavod-pt.ru">saratov@zavod-pt.ru</a>
г. Ставрополь	ул. Октябрьская, д. 184, Бизнес-центр «Восход», 5 корп.	+7 (918) 869-79-79 <a href="mailto:stv@zavod-pt.ru">stv@zavod-pt.ru</a>
г. Волгоград	ул. Чистоозерная, д. 6	+7 (844) 298-73-13 <a href="mailto:volg@zavod-pt.ru">volg@zavod-pt.ru</a>
г. Казань	ул. Журналистов, д. 54, оф.11	+7 (843) 226-87-84 <a href="mailto:kazan@zavod-pt.ru">kazan@zavod-pt.ru</a>
г. Люберцы	ул. Электрификации, д. 26 В	+7 (495) 227-73-50 <a href="mailto:moscow@zavod-pt.ru">moscow@zavod-pt.ru</a>
г. Оренбург	ул. Монтажников, д. 21	+7 (3532) 45-74-74 <a href="mailto:orenburg@zavod-pt.ru">orenburg@zavod-pt.ru</a>
г. Самара	Заводское шоссе, д.111, ТЦ ДиПорт	+7 (846) 922-52-17 <a href="mailto:samara@zavod-pt.ru">samara@zavod-pt.ru</a>
г. Омск	ул. Енисейская, д.1Б к4, оф.7	+7 (3812) 20-90-77 <a href="mailto:omsk@zavod-pt.ru">omsk@zavod-pt.ru</a>
г. Воронеж	ул. Электросигнальная, д. 24	+7 (473) 232-36-06 <a href="mailto:vobs@zavod-pt.ru">vobs@zavod-pt.ru</a>
г. Краснодар	Ростовское шоссе, д. 68/1 (район ипподрома)	+7 (861) 241-10-26 <a href="mailto:tz@zavod-pt.ru">tz@zavod-pt.ru</a> <a href="mailto:tr@zavod-pt.ru">tr@zavod-pt.ru</a>
г. Нижний Новгород	ул. Бекетова, д. 13П	+7 (831) 424-20-15 <a href="mailto:nn@zavod-pt.ru">nn@zavod-pt.ru</a>
г. Пятигорск	ул. Ермолова, д.16, строение 1	+7 (918) 768-37-49 <a href="mailto:ptg@zavod-pt.ru">ptg@zavod-pt.ru</a>
г. Санкт-Петербург	ул. Софийская д.60 лит. АЯ , оф. 304	+7 (812) 921-31-17 <a href="mailto:spb@zavod-pt.ru">spb@zavod-pt.ru</a>
г. Сочи	ул. Донская, д. 9	+7 (862) 235-11-25 <a href="mailto:sochi@zavod-pt.ru">sochi@zavod-pt.ru</a>
г. Уфа	ул. Ростовская, д. 18	+7 (347) 257-32-98 <a href="mailto:ufa@zavod-pt.ru">ufa@zavod-pt.ru</a>
г. Алматы	ул. Муратбаева. д.63	+7 (771) 753-34-35 <a href="mailto:kz@zavod-pt.ru">kz@zavod-pt.ru</a>
г. Бишкек	ул. Лермонтова, д. 12	+996 (312) 97-35-70 <a href="mailto:kg6@zavod-pt.ru">kg6@zavod-pt.ru</a>
г. Симферополь	ул. Бородина, д. 12 лит.3	+7 (978) 972-42-99 <a href="mailto:krim2@pt-proekt.ru">krim2@pt-proekt.ru</a>
г. Ташкент	Учтепинский район, ул. Фархадская, 8 блок	+998 (99) 353-47-72 <a href="mailto:uz@zavod-pt.ru">uz@zavod-pt.ru</a>
г. Минск	ул. Старовиленская, д. 100, к.2, пом.2	+375 (29) 110-20-01 <a href="mailto:by@zavod-pt.ru">by@zavod-pt.ru</a>



ЕВРАЗИЙСКИЙ ЭКОНОМИЧЕСКИЙ СОЮЗ  
ДЕКЛАРАЦИЯ О СООТВЕТСТВИИ

**Заявитель** ОБЩЕСТВО С ОГРАНИЧЕННОЙ ОТВЕТСТВЕННОСТЬЮ "ПИЦТЕХ"

Место нахождения (адрес юридического лица): 350033, Россия, г. Краснодар, ул. Ставропольская, д.14, литера Б, оф. 7

Адрес места осуществления деятельности: 353211, Россия, Краснодарский край, Динской район, станица Новотитаровская, улица Луначарского, дом 1/2

Основной государственный регистрационный номер 1102308000640.

Телефон: +7 (861) 241-17-00 Адрес электронной почты: ta@zavod-pt.ru

в лице Генерального директора Чистякова Евгения Владимировича

**заявляет, что** Оборудование технологическое для предприятий общественного питания и пищевой промышленности: ПЕЧЬ ДЛЯ ПИЦЦЫ ТИПА ЭПП.

Изготовитель ОБЩЕСТВО С ОГРАНИЧЕННОЙ ОТВЕТСТВЕННОСТЬЮ "ПИЦТЕХ"

Место нахождения (адрес юридического лица): 350033, Россия, г. Краснодар, ул. Ставропольская, д.14, литера Б, оф. 7

Адрес места осуществления деятельности по изготовлению продукции: 353211, Россия, Краснодарский край, Динской район, станица Новотитаровская, улица Луначарского, дом 1/2  
Продукция изготовлена в соответствии с ТУ 28.93.15-072-64046643-2019 ПЕЧЬ ДЛЯ ПИЦЦЫ ТИПА ЭПП ДЛЯ ПРЕДПРИЯТИЙ ОБЩЕСТВЕННОГО ПИТАНИЯ.

Код (коды) ТН ВЭД ЕАЭС: 8514191000

Серийный выпуск

**соответствует требованиям**

Технического регламента Таможенного союза "О безопасности машин и оборудования" (ТР ТС 010/2011)

Технического регламента Таможенного союза "Электромагнитная совместимость технических средств" (ТР ТС 020/2011)

**Декларация о соответствии принята на основании**

Протокола испытаний № 0619-33-24 от 04.06.2024 года, выданного Испытательным центром электрооборудования ФБУ "Ростовский ЦСМ" (уникальный номер записи об аккредитации в реестре аккредитованных лиц RA.RU.21ME22)

Схема декларирования соответствия: Зд

**Дополнительная информация**

Срок службы 10 лет указан изготовителем в документации на продукцию. Условия хранения стандартные при нормальных значениях климатических факторов внешней среды. Срок хранения изделия не установлен.

Декларация соответствия распространяется на продукцию, изготовленную с даты изготовления отобранных образцов (проб) продукции, прошедших исследования (испытания) и измерения, указанную в акте(ах) отбора.

Декларация о соответствии действительна с даты регистрации по 06.06.2029 включительно

  
подпись



М.П.

Чистяков Евгений Владимирович

(Ф.И.О. заявителя)

Регистрационный номер декларации о соответствии ЕАЭС N RU Д-РУ.РА04.В.96647/24

Дата регистрации декларации о соответствии: 10.06.2024