



LA25R-W



LC25R-W



LR25R-W



LV25R-W



NA25R-W



NC25R-W



NR25R-W



NT25R-W



LT25R-W

ЛАМПА ТЕПЛОВАЯ

Руководство по установке, эксплуатации, сервисному
обслуживанию



AMITEK SRL - Via Santo Marino, 250 - 47824 Poggio Torriana (RN) Italy
Сделано в Италии



ОБЩИЕ УКАЗАНИЯ

Внимательно прочитайте инструкции, приведенные в этом руководстве. Перед подключением прибора убедитесь, что данные, указанные на технической табличке (рис. 1), соответствуют данным сетевого питания. Перед выполнением любых манипуляций, отключите прибор от электросети. Установка должна выполняться профессионально подготовленным персоналом в соответствии с инструкциями производителя и действующими нормативами.

Производитель не несет ответственность за следующее:

- любой ущерб, вызванный игнорированием инструкций по установке и использованию или вследствие неправильной эксплуатации прибора;
- любые неточности, содержащиеся в этом буклете из-за ошибок при копировании или печати. Производитель оставляет за собой право вносить изменения, считающиеся важными для работы прибора, без изменения его основных характеристик.

Модель	Материал	Цвет лампы	Размеры мм	Мощность Вт	Напряжение
LA25R	Алюминий	Красный	Ø 225	250	230V/1N/ 50-60Hz
LA25W	Алюминий	Белый			
LR25R	Раме	Красный			
LR25W	Раме	Белый			
LC25R	Хромированная медь	Красный			
LC25W	Хромированная медь	Белый			
LV25R	Алюминий	Красный	Ø 190		
LV25W	Алюминий	Белый			
NA25R	Алюминий	Красный	Ø 225		
NA25W	Алюминий	Белый			
NR25R	Медь	Красный			
NR25W	Медь	Белый			
NC25R	Хромированная медь	Красный			
NC25W	Хромированная медь	Белый			
NT25R	Латунь	Красный	Ø 175		
NT25W	Латунь	Белый			
LT25R	Хромированная медь	Красный			
LT25W	Хромированная медь	Белый			

ИНСТРУКЦИИ ПО УСТАНОВКЕ

1. Идентификационная и техническая табличка прикреплена к задней части устройства (Рис. 1).

2. ПРАВИЛА ЭЛЕКТРОБЕЗОПАСНОСТИ

Пожалуйста, соблюдайте эти основные правила:

- сетевое напряжение и напряжение на технической табличке должны быть одинаковыми;
- подключение должно быть к заземленной розетке;
- подключение должно быть к эквипотенциальной системе.

3. ПОДКЛЮЧЕНИЕ К СЕТИ: должно выполняться обученным персоналом в соответствии с электротехническими нормами. Кабель питания должен быть расположен так, чтобы ни одной его части не достигала температуры 50 ° С. Перед установкой убедитесь, что используемая розетка или выключатель доступны на месте установки прибора.

ВНИМАНИЕ: ПРОИЗВОДИТЕЛЬ ОТКАЗЫВАЕТСЯ ОТ ЛЮБОЙ ОТВЕТСТВЕННОСТИ, ЕСЛИ ЭТИ ПРАВИЛА БЕЗОПАСНОСТИ НЕ СОБЛЮДАЮТСЯ.

ИНСТРУКЦИЯ ПО ЭКСПЛУАТАЦИИ

- Прибор предназначен для коллективного пользования и должен использоваться специально обученным персоналом.
- Перед первым включением прибора тщательно очистите устройство от промышленного масла.

• НАЧАЛО РАБОТЫ

- Отрегулируйте высоту лампы, просто потянув или подняв колокол лампы (модель LA-LC-LR-LV).
- Вставьте вилку в розетку (модель LT); нажмите главный выключатель (А рис.2).
- Теперь прибор готов к эксплуатации.

• **ВЫКЛЮЧЕНИЕ УСТРОЙСТВА**

1. Отключите от источника питания.
2. Внимание: даже если прибор выключен, устройство находится под напряжением.

ТЕХНИЧЕСКОЕ ОБСЛУЖИВАНИЕ

Отключите устройство от сети и дождитесь его полного остывания перед чисткой.

Очистите, используя влажную тряпку с неабразивным чистящим средством или средством, предназначенным специально для чистки изделий из нержавеющей стали.

ИНСТРУКЦИИ ПО БЕЗОПАСНОМУ ИСПОЛЬЗОВАНИЮ

- Если кабель поврежден, он должен быть немедленно заменен квалифицированным персоналом.
- Не прикасайтесь к прибору мокрыми руками.
- Защищайте прибор от суровых погодных условий (дождь или прямой солнечный свет).
- Отключайте прибор после каждого использования или для процедуры чистки.
- Храните в недоступном для детей месте.

ПРИЛОЖЕНИЯ

Фото




 Amitek  			
Via Santo Marino, 250 - POGGIO TORRIANA (RN) ITALY			
Modello/Model			
Codice/Code			
Matricola/Serial No.		Anno/Year	
	IP		V / / Hz
Watt			

Рис.1



Рис.2

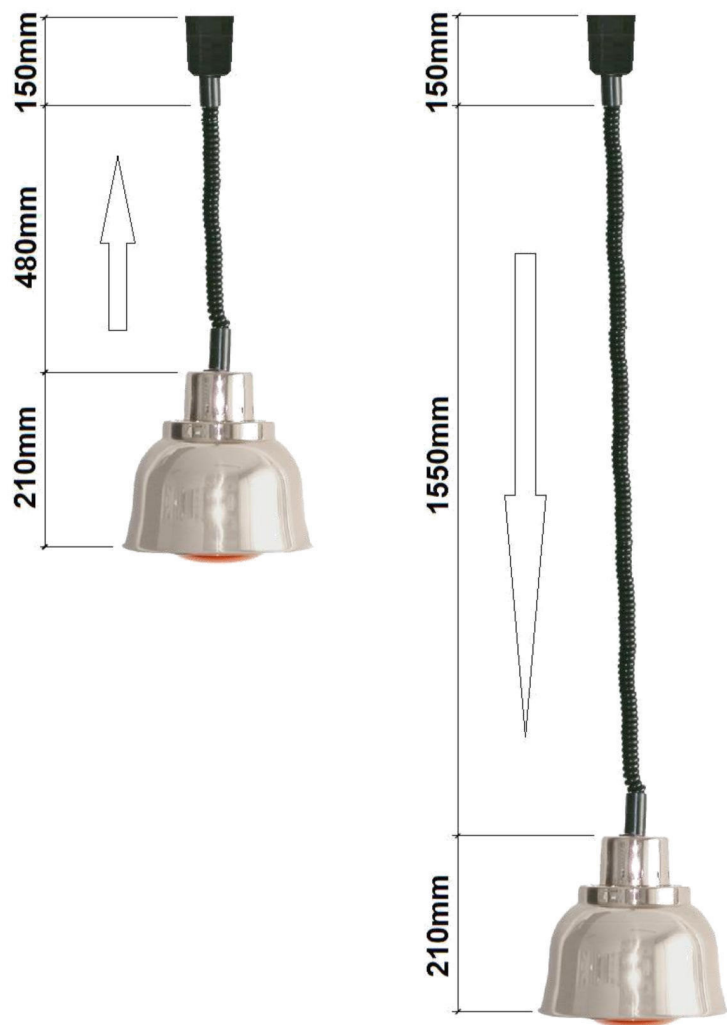
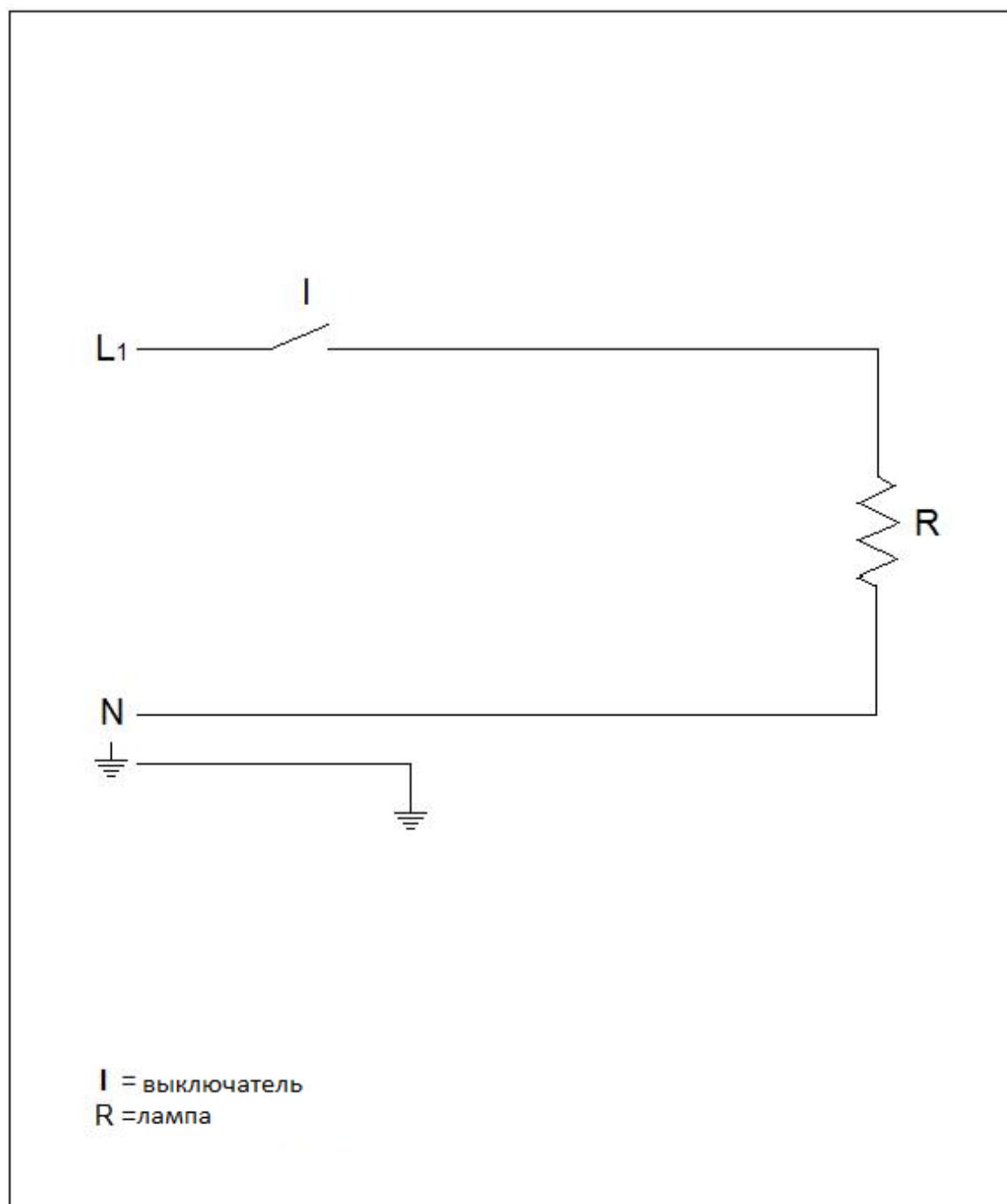
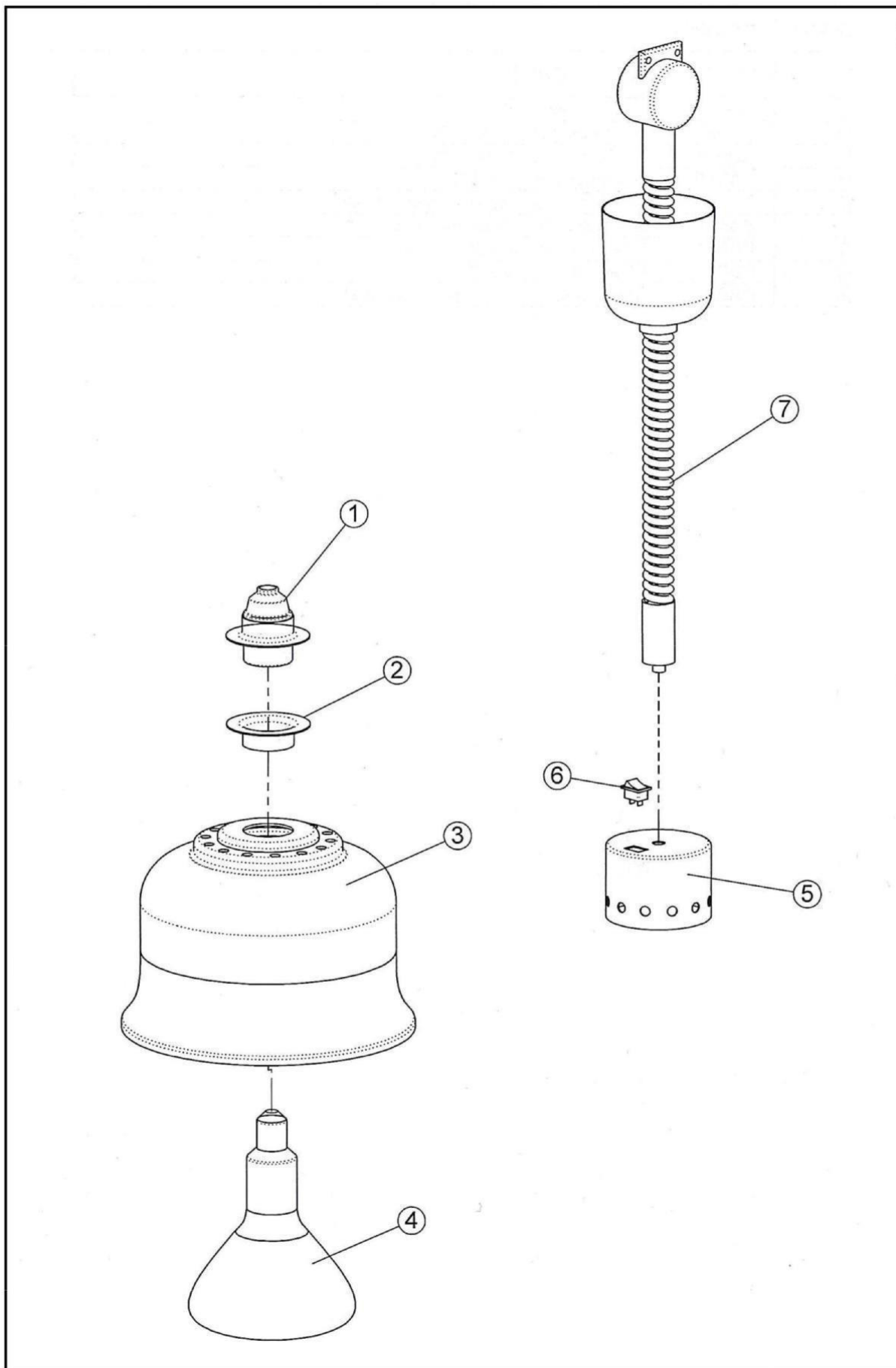


Рис.3

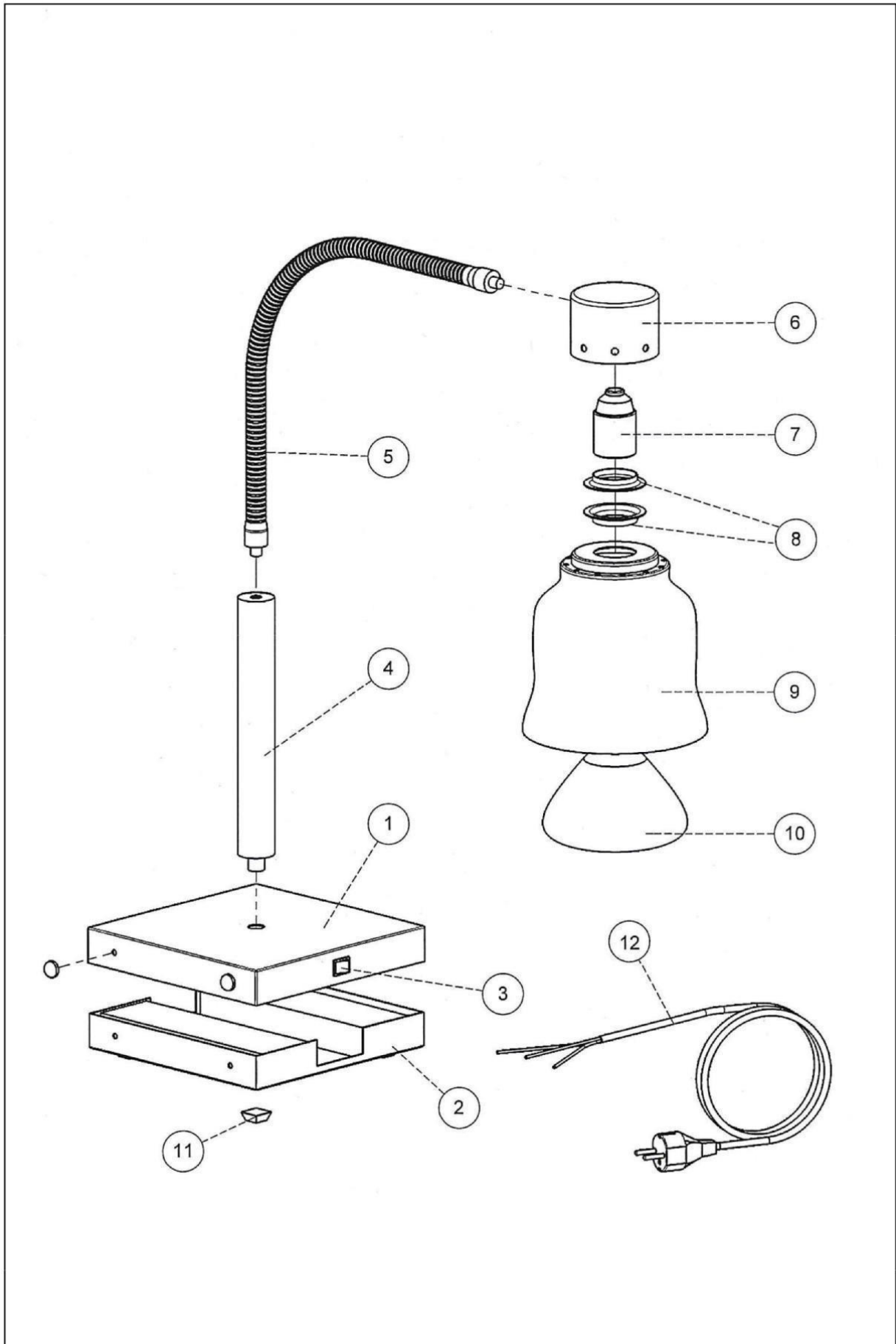
Электрическая схема



Взрыв –схема мод. LA – LC – LR – LV



Взрыв-схема мод. LT



ДЕКЛАРАЦИЯ СООТВЕТСТВИЯ "CE"

CE

Нижеподписавшийся, законный представитель компании, заявляет, что указанное ниже оборудование:

Артикул	Описание
Год выпуска	Серийный номер
Соответствует стандартам	
Соответствует нормативам	