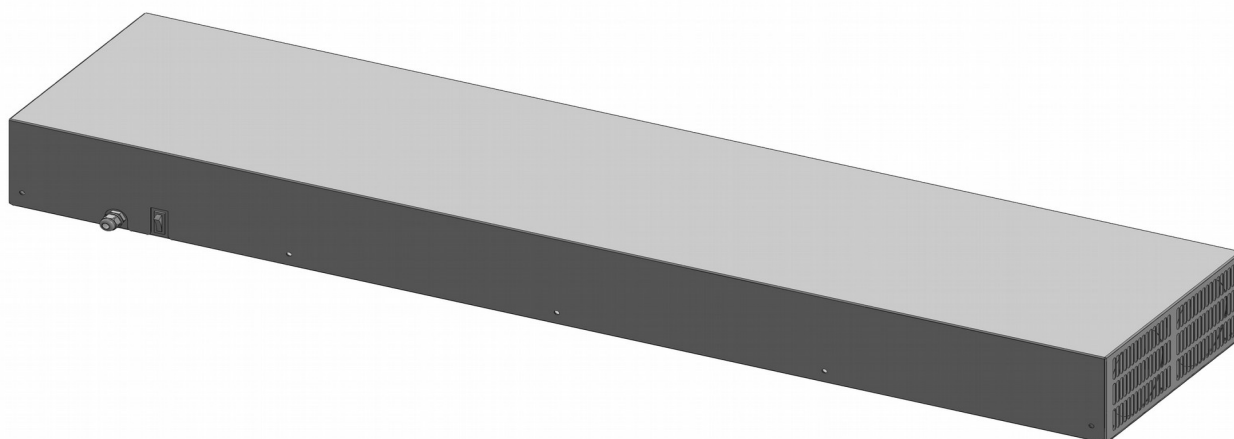


РОССИЯ
ООО «ПищТех»



Облучатель-рециркулятор бактерицидный типа ОР-УФ

(ТУ 27.40.15-080-64046643-2020)



ПАСПОРТ Руководство по эксплуатации

г. Краснодар, 2020 г.

В процессе производства конструкция и устройство изделия могут быть изменены в целях усовершенствования и отличаться от описанных в данном руководстве, не ухудшая потребительских свойств.

ВВЕДЕНИЕ

Руководство по эксплуатации (РЭ) предназначено для ознакомления обслуживающего персонала и лиц, производящих установку и техническое обслуживание облучателя-рециркулятора бактерицидного с устройством, принципом действия и другими сведениями, необходимыми для его установки, правильной эксплуатации и технического обслуживания.

Перед началом работы следует внимательно изучить данное руководство по эксплуатации. При использовании облучателя-рециркулятора необходимо обеспечить безопасную и эффективную эксплуатацию ультрафиолетового бактерицидного облучателя и строгое соблюдение требований настоящего руководства.

При вмешательстве в работу облучателя-рециркулятора возможны нарушения в его работе и риск нанесения травмы. В этом случае производитель не несёт никакой ответственности за негативные последствия такого вмешательства.

1. НАЗНАЧЕНИЕ ИЗДЕЛИЯ

Ультрафиолетовый облучатель-рециркулятор бактерицидный типа ОР-УФ (далее изделие, рециркулятор) предназначен для обеззараживания воздуха с целью снижения уровня бактериальной обсемененности и создания условий для предотвращения распространения возбудителей инфекционных болезней в помещениях с повышенным риском распространения возбудителей инфекций: лечебно-профилактических, дошкольных, школьных, производственных и общественных организациях и других помещениях с большим скоплением людей.

2. ТЕХНИЧЕСКИЕ ХАРАКТЕРИСТИКИ

Основные технические данные изделия приведены в таблице № 1

Таблица №1

№	Наименование параметра	Величина параметра			
		ОР-УФ-30Н ОР-УФ-30СО	ОР-УФ-60Н ОР-УФ-60СО	ОР-УФ-90Н ОР-УФ-90СО	ОР-УФ-120Н ОР-УФ-120СО
1	Модель				
2	Количество бактерицидных ламп, шт	2	2	3	4
3	Потребляемая мощность, Вт	50	100	150	200
4	Номинальное напряжение, В	230			
5	Номинальная частота тока, Гц	50			
6	Длина волны, нм	253,7			
7	Срок службы ламп, ч	9000			
8	УФ-С излучение одной лампы, Вт	3,6	10		
9	Производительность вентилятора, м ³ /ч	45	100	150	200

10	Объем помещения (при времени обработке 1 час), м ^{3*}	45	100	150	180
11	Габаритные размеры, мм				
	длина	825	1280	1280	1280
	ширина	155	300	440	580
	высота	130	130	130	130
12	Масса, кг, не более	7	16	22	28

*Величина ориентировочная, зависит от категории и проходимости помещения, длительности обработки, необходимой бактерицидной эффективности в отношении определенных микроорганизмов и вирусов.

Приведенные в таблице показатели достижимы только при следующих условиях: температура окружающей среды — 20-25°C и относительной влажности воздуха окружающей среды — 45-80%.

Допускается отклонение в габаритных размерах ± 10 мм.

3. КОМПЛЕКТНОСТЬ

Таблица №2

Наименование	Количество			
	ОР-УФ-30Н ОР-УФ-30СО	ОР-УФ-60Н ОР-УФ-60СО	ОР-УФ-90Н ОР-УФ-90СО	ОР-УФ-120Н ОР-УФ-120СО
Облучатель-рециркулятор бактерицидный, шт.	1			
Руководство по эксплуатации, шт.	1			
Упаковка, шт.	1			

4. УСТРОЙСТВО И ПРИНЦИП РАБОТЫ

Бактерицидный рециркулятор - это устройство закрытого типа, которое предназначено для обеззараживания воздуха (уничтожения вирусов, бактерий, инфекционных микроорганизмов) при помощи бактерицидного эффекта ультрафиолетовых лучей с длиной волн 253,7 нм. Эффективность работы достигает 99%. Главное отличие рециркулятора от бактерицидного облучателя(кварцевой лампы) открытого типа заключается в безопасном использовании в присутствии людей, животных и растений.

В рециркуляторе установлены бактерицидные ультрафиолетовые лампы из увиолевого стекла, которое пропускает преимущественно ультрафиолетовое излучение с длиной волны, не вызывающей образование озона в воздухе.

В бактерицидном рециркуляторе установлена безозоновая бактерицидная лампа. Но следует помнить, что и она способствует образованию малого количества озона, концентрация которого безопасна для человека. Во время работы или после выключения рециркулятора проветривать помещение нет острой необходимости, но рекомендуется для усиления эффекта обеззараживания воздуха. Для профилактики рециркулятор рекомендуется включать на 2 часа в день. В период вспышек заболеваемости можно оставлять включенным на весь день.

Корпус рециркулятора выполнен из нержавеющей стали, поэтому излучение не поступает наружу. Вентиляционные отверстия снизу и сверху защищены лабиринтами и решеткой. Окружающие люди, животные и растения не контактируют с излучением, поэтому рециркулятор абсолютно безопасен.

Бактерицидный рециркулятор относится к устройству закрытого типа. В этом случае происходит кварцевание только воздуха (за исключением поверхностей). Воздушный поток из помещения прокачивается вентиляторами через корпус рециркулятора, где установлены бактерицидные лампы. Воздух обрабатывается ультрафиолетовыми лучами, которые разрушают болезнетворные микроорганизмы на молекулярном уровне. Через верхнее отверстие очищенный воздух выходит обратно в помещение. Установленная лампа внутри корпуса работает до 9000 часов. По истечении срока службы бактерицидный поток лампы ослабнет, и ее потребуется заменить на новую.

Общий вид облучателя-рециркулятора ОР-УФ-60Н/ОР-УФ-60СО приведен на рис.1.

Корпус облучателей изготовлен из нержавеющей стали марки AISI 430 толщиной 0,8 мм (ОР-УФ-30Н, ОР-УФ-60Н, ОР-УФ-90Н, ОР-УФ-120Н) или из углеродистой стали марки Ст3 толщина 0.8 мм, окрашенной порошковой краской (ОР-УФ-30СО, ОР-УФ-60СО, ОР-УФ-90СО, ОР-УФ-120СО). Облучатель состоит из основания, держателя и крышки. Крышка рециркулятора плотно прилегает к корпусу за счет уплотнения. Спереди расположен выключатель и кабель. Для замены лампы необходимо открутить винты спереди и сзади и снять крышку. Лампа извлекается из цоколя после поворота на 90 градусов.

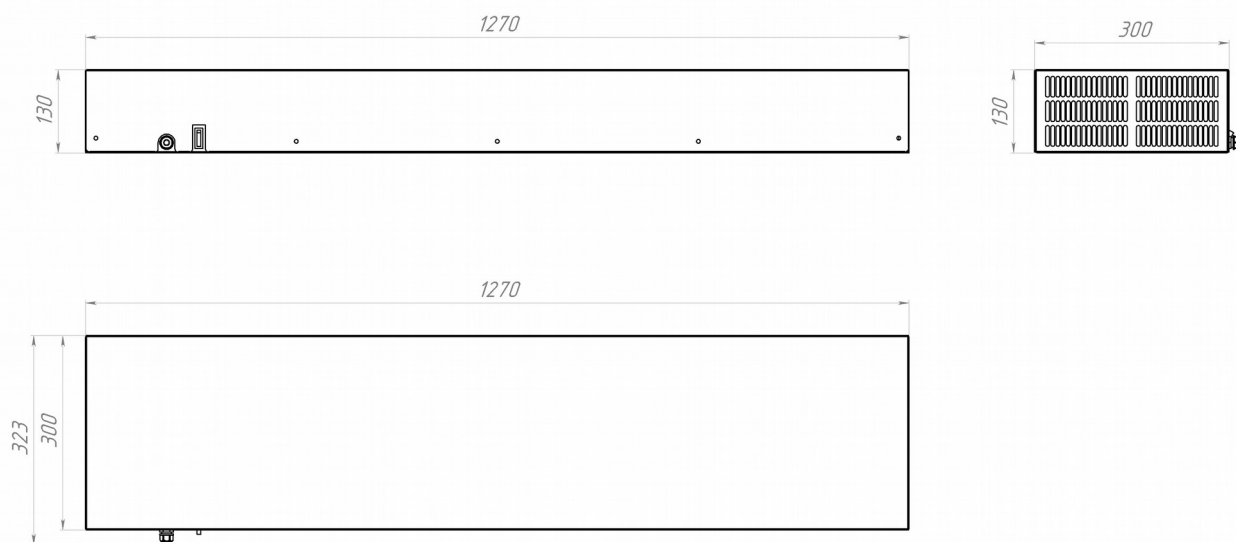


Рис.1 Общий вид облучателя-рециркулятора бактерицидного ОР-УФ-60Н/ОР-УФ-60СО.

5. ПОДГОТОВКА К РАБОТЕ И ПОРЯДОК ЭКСПЛУАТАЦИИ

Установку, наладку и техническое обслуживание должны производить специалисты завода или специализированная организация, имеющая договор с заводом и лицензией на монтаж и ремонт торгово-технологического оборудования

и имеющим группу допуска по электробезопасности не ниже III. Пуско-наладочные работы и обучение производятся за отдельную плату.

Распаковка, установка и испытание облучателя должны производиться специалистами по монтажу и ремонту торгово-технологического оборудования.

После проверки состояния упаковки следует распаковать облучатель. Провести внешний осмотр и проверить комплектность в соответствии с таблицей 2 руководства.

После транспортировки и хранения при отрицательной температуре, перед началом использования, облучатель необходимо выдержать в помещении при комнатной температуре не менее 6-ти часов.

Перед установкой облучателя на предусмотренное место, необходимо снять защитную пленку со всех поверхностей. Облучатель может монтироваться либо на стену либо на специальную подставку фирмы «ПищТех». Для крепления на задней стенке корпуса предусмотрены отверстия.

Рециркулятор поставляется в собранном виде и не требует дополнительной сборки.

Место выбирается с таким расчетом, чтобы обеспечить беспрепятственное распространение воздушного потока обеззараженного воздуха.

Подключение облучателя к электросети осуществляется с учетом допускаемой нагрузки. Розетка должна иметь заземляющий контакт и подходить к вилке рециркулятора по мощности и напряжению.

Проверить целостность и надежность электропроводки и заземления. Подать электропитание на рециркулятор через выключатель.

Если рециркулятор не используется несколько дней, необходимо отключить его от сети в распределительном щитке.

6. ТРЕБОВАНИЯ БЕЗОПАСНОСТИ

Эксплуатация бактерицидных рециркуляторов должна осуществляться в строгом соответствии с требованиями, указанными в руководстве по эксплуатации.

К эксплуатации и обслуживанию бактерицидных установок не должен допускаться персонал, не прошедший необходимый инструктаж в установленном порядке, проведение которого следует задокументировать.

Эксплуатация рециркулятора должна проходить в соответствии с рекомендациями руководства Р 3.5.1904-04 «Использование ультрафиолетового бактерицидного излучения для обеззараживания воздуха в помещениях»

Бактерицидный рециркулятор-облучатель не должен использоваться в помещениях с горючим газом или взрывоопасными веществами.

После использования в замкнутом пространстве и выключения облучателя необходимо проветрить помещение, чтобы исключить скопление озона.

Необходимо проводить очистку колб ламп и отражателей облучателей от пыли, согласно графику, утвержденному в установленном порядке. Периодичность очистки устанавливается в соответствии с табл.3 СНиП 23-05-95 «Естественное и искусственное освещение».

Работы по очистке, техническому обслуживанию, ремонту можно проводить только при отключенной сети.

В случае нарушения целостности бактерицидных ламп в облучателе и попадания ртути в помещение должна быть проведена тщательная демеркуризация помещения с привлечением специализированной организации в соответствии с МУ № 4545-87 "Методические рекомендации по контролю за организацией текущей и заключительной демеркуризации и оценке ее эффективности".

Бактерицидные лампы с истекшим сроком службы или вышедшие из строя, должны заменяться на новые. При замене ламп необходимо использовать перчатки. Бактерицидные лампы, отработавшие срок службы или вышедшие из строя, хранить запечатанными в отдельном помещении. Утилизация бактерицидных ламп должна проводиться в соответствии с установленными требованиями ("Указания по эксплуатации установок наружного освещения городов, поселков и сельских населенных пунктов", утверждены приказом Минжилкомхоза РСФСР от 12.05.88 № 120).

Все помещения с бактерицидными установками, действующими или только вводимыми, должны иметь акт ввода их в эксплуатацию и журнал их регистрации и контроля.

ВНИМАНИЕ!

Категорически запрещается включать облучатель-рециркулятор со снятой крышкой. При попадании на открытые части тел человека и животных (особенно глаза), бактерицидное излучение вызывает сильные ожоги. Не допускайте нахождение людей и животных под прямым светом бактерицидной лампы.

Категорически запрещается:

- изменять электрическую схему, менять конструкцию;
- перекрывать отверстия входа и выхода воздуха;
- оставлять детей без присмотра рядом с работающим рециркулятором;
- использовать розетки, переходники, адаптеры и т. д. не соответствующие требованиям электробезопасности.

7. ТЕХНИЧЕСКОЕ ОБСЛУЖИВАНИЕ

Техническое обслуживание и ремонт должен производить электромеханик III – V разрядов, имеющий квалификационную группу по технике безопасности не ниже третьего.

ВНИМАНИЕ! При техническом обслуживании и ремонте рециркулятора выключить автоматический выключатель в стационарной проводке и вывесить табличку «НЕ ВКЛЮЧАТЬ! РАБОТАЮТ ЛЮДИ!»

В процессе эксплуатации рециркулятора необходимо выполнять следующие виды работ в системе «технического обслуживания и ремонта»:

ТО – регламентированное техническое обслуживание – комплекс профилактических мероприятий, осуществляемых с целью обеспечения работоспособности или исправности оборудования;

ТР – текущий ремонт – ремонт, осуществляемый в процессе эксплуатации, для обеспечения или восстановления работоспособности рециркулятора состоящий в замене и (или) восстановлении его отдельных частей и их регулировании.

Техническое обслуживание и ремонт рециркулятора осуществляется по следующей структуре ремонтного цикла:

« ТО-1 » - « ТО-1 » - « ТО-2 » ,

где: ТО-1 - техническое обслуживание проводится 1 раз в месяц.

Перечень выполняемых работ при ТО-1:

- выявить неисправности изделия, опросив обслуживающий персонал;
- подтянуть и зачистить, при необходимости, контактные соединения токоведущих частей изделия;
- подтянуть, при необходимости, крепление сигнальной арматуры, облицовок;
- проверить целостность оболочки шнура питания;
- проверить целостность электропроводки, заземления внешним осмотром;
- проверить сопротивление цепи заземления. От зажима заземления до доступных металлических частей сопротивление цепи заземления изделия должно быть не более 0,05 Ом.

- произвести при необходимости замену вышедших из строя комплектующих изделий;

Перед проверкой контактных соединений, заменой ламп и электронного пуско-регулирующего аппарата (ЭПРА) отключить изделие от электросети выключением автоматического выключателя цехового щита, повесить на рукоятку коммутирующей аппаратуры плакат «Не включать - работают люди».

Периодически, 1-2 раза в неделю, производить очистку корпуса облучателя теплой водой с добавлением моющих растворов и дезинфицирующих средств нейтральной рН среды. После санитарной обработки поверхности изделий должны быть протерты чистой ветошью и просушены. Для чистки не использовать агрессивные хлорсодержащие моющие средства, а также абразивные средства.

Содержание работ при регламентированном техническом обслуживании приведены в таблице 3.

Таблица №3

Наименование	Метод проверки	Технические требования и параметры
Техническое состояние креплений лампы, ЭПРА, облицовки корпуса.	Визуальный осмотр	Механически надежно закреплены.
Состояние контактных соединений токоведущих частей и заземления	Произвести чистку	Контактное соединение токоведущих частей и заземления должно обеспечивать надежность контактов.

8. ВОЗМОЖНЫЕ НЕИСПРАВНОСТИ И СПОСОБЫ И УСТРАНЕНИЯ

Все неисправности, вызывающие отказ, указаны в таблице 4

Таблица 4

Наименование неисправности	Возможная причина	Способ устранения
Лампа не загорается.	Отсутствует напряжение на вводе.	Подать напряжение
	Неправильное подключение к электрической сети.	Проверить соединение к электрической сети.
Лампа мигает или не загорается	Вышла из строя лампа	Заменить лампу
	Вышел из строя ЭПРА	Заменить ЭПРА
Вентилятор не работает	Вышел из строя вентилятор	Заменить вентилятор

9. УПАКОВКА, ТРАНСПОРТИРОВКА И ХРАНЕНИЕ

Для транспортировки облучатель-рециркулятор бактерицидный упакован в картонную коробку. Эксплуатационная документация уложена внутрь коробки.

Транспортировка рециркулятора допускается любым видом транспорта в закрытом объеме с соблюдением правил перевозок, действующих на каждом виде транспорта.

Погрузка и разгрузка рециркулятора из транспортных средств должна производиться осторожно, не допуская ударов и толчков.

Хранение рециркулятора должно осуществляться в транспортной таре завода-изготовителя по группе условий хранения 2 (С) ГОСТ 15150-69.

10. ГАРАНТИИ ИЗГОТОВИТЕЛЯ, СВЕДЕНИЯ О РЕКЛАМАЦИЯХ

Изготовитель гарантирует соответствие облучателя-рециркулятора бактерицидного всем требованиям технических условий ТУ при соблюдении условий транспортирования, хранения, монтажа и эксплуатации.

Гарантийный срок эксплуатации 12 месяцев со дня продажи.

Гарантийный срок хранения 12 месяцев со дня изготовления.

Полный установленный срок службы облучателя бактерицидного не менее 5 лет.

В течение гарантийного срока предприятие-изготовитель гарантирует безвозмездное устранение выявленных дефектов изготовления и замену вышедших из строя составных частей изделия, произошедших не по вине потребителя.

Время нахождения изделия на гарантийном ремонте в гарантийный срок не включается.

В случае невозможности устранения выявленных дефектов путем гарантийного ремонта предприятие-изготовитель обязуется произвести замену дефектного изделия на новое.

Рекламации предприятию-изготовителю предъявляются потребителем в порядке и сроки, предусмотренные действующим законодательством.

Лампы являются расходным материалом и гарантийные обязательства на них не распространяются

ГАРАНТИЯ НЕ РАСПРОСТРАНЯЕТСЯ ПРИ:

- 1. Неправильном подключении облучателя**
- 2. Несоблюдении правил эксплуатации**
- 3. Наличии механических повреждений облучателя**
- 4. Внесении изменений в конструкцию облучателя и в коммутации электросоединений.**

11. СВИДЕТЕЛЬСТВО О ПРИЕМКЕ

Облучатель-рециркулятор бактерицидный _____
соответствует техническим условиям ТУ 27.40.15-080-64046643-2020 и признан
годным к эксплуатации.

Заводской номер _____

Дата выпуска _____

Подписи лиц, ответственных за приемку:

Сборку изделия произвел _____

Подключение изделия (эл. часть) произвел _____

Контроль сопротивления заземления произвел _____

Контроль качества изделия произвел _____

12. СВИДЕТЕЛЬСТВО ОБ УПАКОВКЕ

Облучатель-рециркулятор бактерицидный _____
упакован согласно требованиям, предусмотренным конструкторской документацией
ООО «ПищТех».

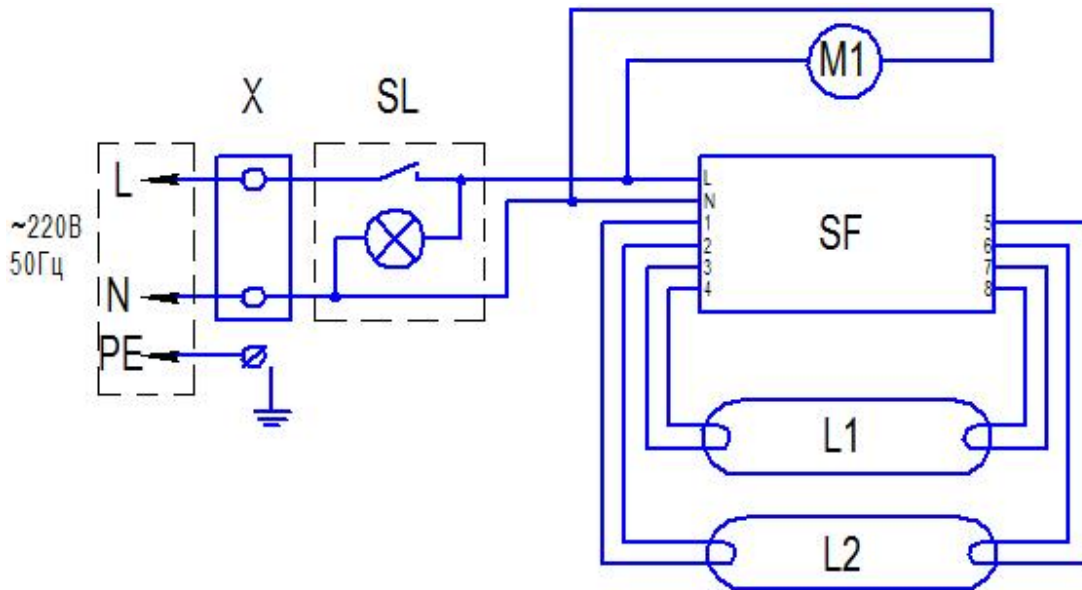
Дата упаковки _____

Упаковку произвел _____

Изделие после упаковки принял _____

Схема электрическая принципиальная

«ОР-УФ-30Н, ОР-УФ-30СО»

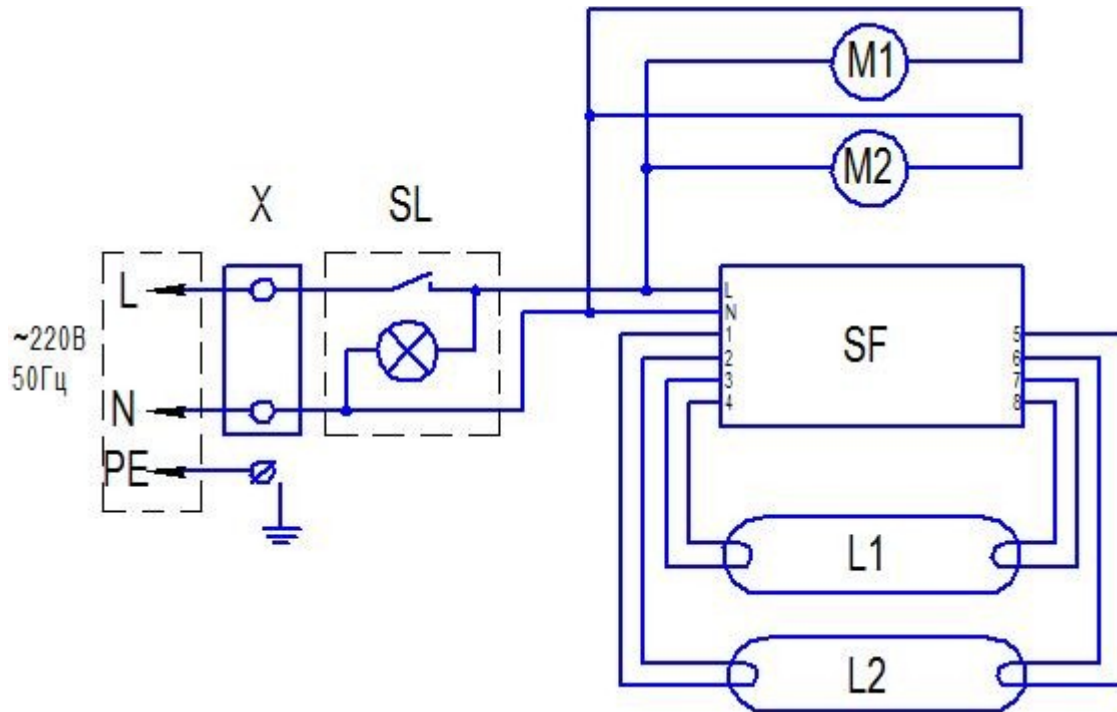


Перечень элементов

Обозначение	Наименование	Количество
L1, L2	Лампа бактерицидная 15 Вт	2
SF	T8 Ballast	1
X	Клеммная колодка	1
S1	Клавишный выключатель 220В 15А	1
M1	Вентилятор DOSSY DS12038ABHL	1

Схема электрическая принципиальная

«ОР-УФ-60Н, ОР-УФ-60СО»



Перечень элементов

Обозначение	Наименование	Количество
L1, L2	Лампа бактерицидная 30 Вт	2
SF	T8 Ballast	1
X	Клеммная колодка	1
S1	Клавишный выключатель 220В 15А	1
M1-M2	Вентилятор DOSSY DS12038ABHL	2

ДОПОЛНИТЕЛЬНЫЕ СВЕДЕНИЯ О ТОВАРЕ

1. Декларация о соответствии ЕАЭС N RU Д-RU.НХ37.В.10015/20
2. Изготовитель: ООО «ПицТех»
юр. адрес: 350033, г. Краснодар, ул. Ставропольская, 14
факт. адрес: 353211, Краснодарский край, ст. Новотитаровская, ул. Луначарского, 1/2
3. Перечень авторизованных сервисных центров компании ООО «Торговый дом Пищевые технологии»:

Город	Адрес	Телефон, электр. почта
г. Краснодар	Ростовское шоссе, д. 68/1 (район ипподрома)	+7 (861) 241-17-00 +7 (988) 594-86-06 +7 (861) 241-10-29 service@zavod-pt.ru
г. Самара	Заводское шоссе, д. 111, ТЦ ДиПорт	+7 (846) 922-52-17 samara@zavod-pt.ru
г. Сочи	ул. Донская, д. 9	+7 (862) 235-11-25 sochi@zavod-pt.ru
г. Екатеринбург	ул. Машиностроителей, д. 30	+7 (343) 272-82-12 ekt@zavod-pt.ru

По вопросам технического обслуживания, претензий по качеству и за консультацией обращаться по адресу:

ООО «Торговый дом Пищевые технологии»,
350010, г. Краснодар, ул. Ростовское шоссе, 68/1,
+7 (861) 228-98-25, доб. 155 +7 (988) 594-86-06,
service@zavod-pt.ru

**Официальные представительства компании
ООО «Торговый дом Пищевые технологии»:**

Город	Адрес	Телефон, электр. почта	
г. Екатеринбург	ул. Машиностроителей, д. 30	+7 (343) 272-82-12	ekt@zavod-pt.ru
г. Красноярск	ул. 9 Января, д. 23	+7 (391) 231-65-00	kry@zavod-pt.ru
г. Новосибирск	пер. Комбинатский, д. 3, корп. 4	+7 (383) 239-50-87	nsk@zavod-pt.ru
г. Ростов-на-Дону	ул. Вавилова, д. 68	+7 (863) 311-59-25 +7 (918) 555-91-70 +7 (989) 620-45-79	rnd@zavod-pt.ru rnd3@zavod-pt.ru
г. Саратов	ул. Астраханская, д. 43, корп. 5	+7 (845) 244-81-94	saratov@zavod-pt.ru
г. Ставрополь	ул. Октябрьская, д. 184, Бизнес-центр «Восход», 5 корп.	+7 (918) 869-79-79	stv@zavod-pt.ru
г. Волгоград	ул. Чистоозерная, д. 6	+7 (844) 298-73-13	volg@zavod-pt.ru
г. Казань	ул. Сибирский тракт, д.34, корп. 13-13а	+7 (843) 226-87-84	kazan@zavod-pt.ru
г. Люберцы	ул. Электрификации, д. 26 В	+7 (495) 227-73-50	moscow@zavod-pt.ru
г. Оренбург	ул. Монтажников, д. 21	+7 (3532) 45-74-74	orenburg@zavod-pt.ru
г. Самара	Заводское шоссе, д.111, ТЦ ДиПорт	+7 (846) 922-52-17	samara@zavod-pt.ru
г. Омск	ул. Масленникова, д. 10	+7 (3812) 20-90-77	omsk@zavod-pt.ru
г. Воронеж	ул. Электросигнальная, д. 24	+7 (473) 232-36-06	vobs@zavod-pt.ru
г. Краснодар	Ростовское шоссе, д. 68/1 (район ипподрома)	+7 (861) 241-10-26 +7 (861) 241-10-27 +7 (861) 241-10-28 +7 (918) 348-61-97 +7 (989) 852-13-99	tz@zavod-pt.ru – оборудование tr@zavod-pt.ru – мебель и магазиностроение storchak@zavod-pt.ru - посуда at@zavod-pt.ru – онлайн-кассы и автоматизация zip@zavod-pt.ru – запасные части
г. Краснодар	ул. Уральская, д.126/4	+7 (861) 242-33-30	piron@zavod-pt.ru zakaz@zavod-pt.ru
г. Нижний Новгород	ул. Бекетова, д. 13П	+7 (831) 424-20-15	nn@zavod-pt.ru
г. Пятигорск	ул. Ермолова, д.16, строение 1	+7 (918) 768-39-13	ptg@zavod-pt.ru
г. Санкт-Петербург	ул. Софийская, д. 14, литер А	+7 (812) 921-31-17	spb@zavod-pt.ru
г. Сочи	ул. Донская, д. 9	+7 (862) 235-11-25	sochi@zavod-pt.ru
г. Уфа	ул. Ростовская, д. 18	+7 (347) 294-46-36	ufa@zavod-pt.ru
г. Алматы	проспект Райымбека, д. 169	+7 (727) 233-08-63 +7 (707) 609-81-53 +7 (777) 542-19-98	kz@zavod-pt.ru
г. Бишкек	ул. Лермонтова, д. 12	+996 (500) 44-99-77 + 996 (555) 44-99-77 +996 (312) 97-35-70	kg6@zavod-pt.ru kg3@zavod-pt.ru
г. Симферополь	ул. Бородина, д. 57	+7 (978) 972-42-99	krim2@pt-proekt.ru krim3@pt-proekt.ru

**ЕВРАЗИЙСКИЙ ЭКОНОМИЧЕСКИЙ СОЮЗ
ДЕКЛАРАЦИЯ О СООТВЕТСТВИИ**



Заявитель Общество с ограниченной ответственностью "ПинТех"

Место нахождения: Российская Федерация, Краснодарский край, 350033, город Краснодар, улица Старокольская, дом 14, литера Б, офис 7, адрес места осуществления деятельности: Российская Федерация, Краснодарский край, 353211, Динской район, станция Новотитаровская, улица Луначарского, дом 1/2, основной государственный регистрационный номер: 1102308000640, номер телефона: +78612411700, адрес электронной почты: tu@zavod-ru.ru

в лице Директора Мешковой Татьяны Алексеевны

заявляет, что Облучатель-рециркулятор бактерицидный типа ОР-УФ

изготовитель Общество с ограниченной ответственностью "ПинТех". Место нахождения: Российская Федерация, Краснодарский край, 350033, город Краснодар, улица Старокольская, дом 14, литера Б, офис 7, адрес места осуществления деятельности по изготовлению продукции: Российская Федерация, Краснодарский край, 353211, Динской район, станция Новотитаровская, улица Луначарского, дом 1/2.

Продукция изготовлена в соответствии с ТУ 27.40.15-080-64046643-2020 Облучатель-рециркулятор бактерицидный типа ОР-УФ.

Код ТН ВЭД ЕАЭС 8539490000. Серийный выпуск

соответствует требованиям

ТР ТС 004/2011 "О безопасности низковольтного оборудования", утвержден Решением Комиссии Таможенного союза от 16 августа 2011 года № 768, ТР ТС 020/2011 "Электромагнитная совместимость технических средств", утвержден Решением Комиссии Таможенного союза от 09 декабря 2011 года № 879

Декларация о соответствии принята на основании

Протокола испытаний № СПЭ0000372 от 09.10.2020 года, выданного Испытательной Лабораторией Общества с ограниченной ответственностью «МИНРУС-Ль» (ЕИ ООО «МИНРУС-Ль»), аттестат аккредитации РОСС RU.31532.ИЛ06, сроком действия до 12.06.2023 года.

Схема декларирования 1д

Дополнительная информация

ГОСТ МЭК 60204-1-2007 (IEC 60204-1:1997) «Безопасность машин. Электрооборудование машин и механизмов. Часть 1. Общие требования». ГОСТ 30804.6.2-2013 «Совместимость технических средств электромагнитная. Устойчивость к электромагнитным помехам технических средств, применяемых в промышленных зонах. Требования и методы испытаний»; ГОСТ 30804.6.4-2013 «Совместимость технических средств электромагнитная. Электромагнитные помехи от технических средств, применяемых в промышленных зонах. Нормы и методы испытаний». Условия хранения продукции в соответствии с ГОСТ 15150-69 «Машины, приборы и другие технические изделия. Исполнения для различных климатических районов. Категории, условия эксплуатации, хранения и транспортирования в части воздействия климатических факторов внешней среды». Условия хранения конкретного изделия, срок хранения (службы) указываются в прилагаемой к продукции товаросопроводительной и/или эксплуатационной документации.

Декларация о соответствии действительна с даты регистрации по 08.10.2023 включительно


(подпись)



Мешкова Татьяна Алексеевна
(Ф.И.О. заявителя)

Регистрационный номер декларации о соответствии: ЕАЭС N RU Д-РУ.ИХ37.В.10015/20

Дата регистрации декларации о соответствии: 09.10.2020