

# 1. ОПИСАНИЕ И РАБОТА СЛАЙСЕРА

## 1.1. Назначение слайсера.

Слайсер предназначен для точной нарезки ломтиками любых продуктов от колбас до твердых сыров без отходов. Толщина нарезки регулируется от 0 до 13 мм.

Слайсеры предназначены для эксплуатации на предприятиях общественного питания и предприятиях торговли с отделами кулинарии, в магазинах, кафе, столовых и т.д.

Вид климатического исполнения слайсера УЗ по ГОСТ 15150, но при этом диапазон рабочих температур воздуха при эксплуатации от плюс 1 до плюс 40°С.

Слайсеры изготавливаются с приводом от питающей сети 220В.

## Обозначение при заказе:

Слайсер ЛР-220 ТУ ВУ 200166490.016-2011 (диаметр ножа 220 мм)

Слайсер ЛР-250 ТУ ВУ 200166490.016-2011 (диаметр ножа 250 мм)

Слайсер ЛР-300 ТУ ВУ 200166490.016-2011 (диаметр ножа 300 мм)

## 1.2. Технические характеристики.

Основные параметры и характеристики слайсеров должны соответствовать требованиям таблицы 1.

Таблица 1

Наименование параметра	Значение		
	ЛР-220	ЛР-250	ЛР-300
1. Тип	Полуавтоматический, с ручной подачей продукта		
2. Диаметр ножа дискового, мм	220	250	300
3. Регулировка толщины нарезки, мм	0...13	0...17	0...18
4. Установленная мощность двигателя, кВт, не более	0,13	0,13	0,16
5. Номинальная потребляемая мощность, кВт	0,21	0,24	0,27
6. Питающая электросеть: род тока номинальное напряжение, В частота тока, Гц	переменный 220 50		
7. Частота вращения двигателя, об/мин	1400		
8. Частота вращения ножа дискового, об/мин	470		
9. Габаритные размеры, мм, не более длина ширина высота	410 400 370	550 500 420	600 550 450
10. Масса, кг, не более	15	24,5	28,5

1.2.1. Слайсер соответствует общим требованиям безопасности согласно ГОСТ 27570.0, ГОСТ 27570.53, ГОСТ 12.2.092.

1.2.2. Степень защиты, обеспечиваемая оболочками, IP23 по ГОСТ 14254.

1.2.3. По способу защиты от поражения электрическим током слайсер соответствует I классу по ГОСТ 27570.0.

1.2.4. Уровни звукового давления и уровни звука, создаваемые слайсером, не превышают допустимых значений, приведенных в таблице 2.

Таблица 2

Среднегеометрические частоты октавных полос, Гц	31,5	63	125	250	500	1000	2000	4000	8000
Уровни звукового давления, дБ, не более	90	75	66	59	54	50	47	45	44
Эквивалентный уровень звука, дБА	55								

1.2.5. Корректированный уровень звуковой мощности слайсера не более 70дБА.

1.2.6. Уровни вибрации, создаваемые слайсером, не превышают значений, указанных в таблице 3.

Таблица 3

Среднегеометрические частоты полос, Гц	2	4	8	16	31,5	63
Допустимые значения виброускорения по осям X <sub>0</sub> , Y <sub>0</sub> , Z <sub>0</sub> , дБ	45	42	42	48	54	60

1.2.7. Маркировка.

На слайсер приклеивается табличка, содержащая:

условное обозначение, товарный знак предприятия-изготовителя, знак соответствия (при наличии), номинальное напряжение, род тока, номинальную потребляемую мощность, обозначение ТУ, условное обозначение степени защиты оболочками по ГОСТ 14254-96, месяц и год выпуска, номер слайсера, штриховой идентификационный код.

Маркировка транспортной тары производится в соответствии с ГОСТ 14192-96.

## 1.3. Состав слайсера.

Состав и комплектность слайсера приведены в таблице 4.

Таблица 4

Состав изделия	Количество штук на исполнение			Примечание
	ЛР-220	ЛР-250	ЛР-300	
Слайсер (привод в сборе)	1	1	1	
Каретка в сборе с опорой каретки и прижимным устройством	1	1	1	
Защитный экран каретки	1	1	1	

Состав изделия	Количество штук на исполнение			Примечание
	ЛР-220	ЛР-250	ЛР-300	
Ручка каретки	1	1	1	
Ножи	4	4	4	
Комплект упаковки				
Ящик упаковочный	1	1	1	
Документация				
Руководство по эксплуатации ЛР-220 РЭ	1	1	1	

1.3.1. Слайсер должен транспортироваться от места получения до места установки в упаковке изготовителя.

1.3.2. При распаковке необходимо удостовериться в том, что слайсер не был поврежден во время транспортирования. После распаковки слайсера необходимо проверить комплектность поставки.

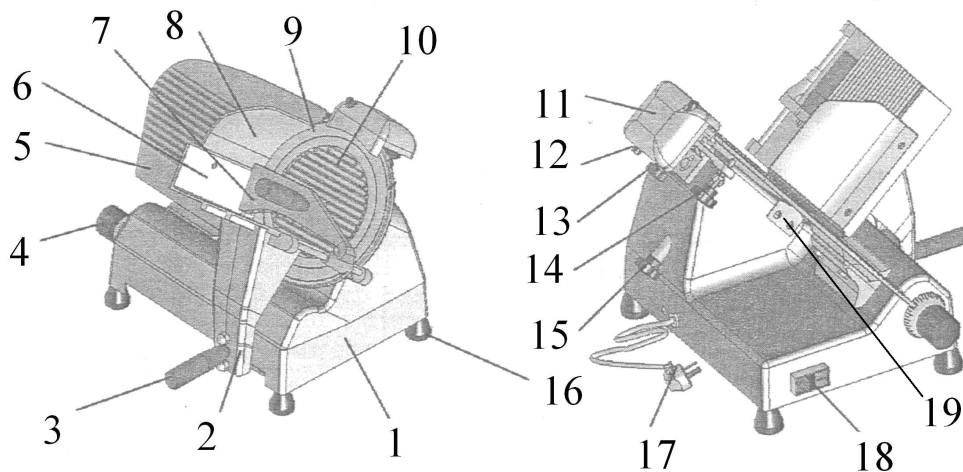
В случае обнаружения некомплектности, получатель обязан вызвать представителя предприятия-изготовителя, оформить акт произвольной формы и выслать его на предприятие-изготовитель.

Претензии по некомплектности принимаются только при наличии упаковки изготовителя.

1.3.3. К месту установки слайсера должно быть подведено электропитание.

#### 1.4. Устройство слайсера.

1.4.1. Слайсер, в соответствии с рисунком 1, состоит из корпуса (с электродвигателем), заточного устройства, каретки, прижимного устройства, режущего ножа, защитных экранов.



1. Корпус
2. Опора каретки
3. Ручка каретки
4. Ручка регулировки толщины
5. Ограничитель
6. Каретка
7. Прижимное устройство
8. Защитный экран каретки (в ЛР-300 отсутствует)
9. Режущий нож
10. Защитный экран режущего ножа
11. Заточное устройство
12. Ручка заточного устройства
13. Крепежный винт заточного устройства
14. Винт упора
15. Крепежный винт защитного экрана для режущего ножа
16. Ножи
17. Шнур и штепсельная вилка
18. Переключатель двигателя ПУСК-СТОП
19. Отсекатель.

**Рисунок 1 Слайсер типа ЛР**

Схема электрическая принципиальная слайсера типа ЛР приведена на рисунке 2.

A – вводное устройство;  
M – двигатель;  
K – реле;  
C – конденсатор;  
SA – блок кнопочный;  
XP – провод армированный;  
X – соединение неразъемное;  
XS1...XS6 – соединители.

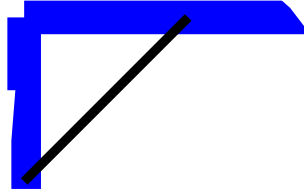
**Рисунок 2 Схема электрическая принципиальная слайсеров типа ЛР**

Схема электрическая подключения слайсера приведена на рисунке 3.

**Рисунок 3 - Схема электрическая подключения слайсера**

Ток утечки при нормальной эксплуатации не должен превышать 3,5 мА. В противном случае необходимо проверить электрический монтаж, устранить неисправность, повторно замерить ток утечки, убедиться в исправности изделия, после чего машину заземлить.

Схема измерения тока утечки приведена на рисунке 4.



**Рисунок 4 — Схема измерения тока утечки**

### **1.5. Использование слайсера.**

1.5.2. Ослабьте винты крепления отсекаателя поз.19, в соответствии с рисунком 1. Выставьте минимальный зазор между отсекаателем и режущим ножом поз.9. Затяните винты.

1.5.3. Убедитесь, что напряжение электросети соответствует требуемому для данного прибора. Убедитесь в наличии заземления.

**ИСПОЛЬЗОВАНИЕ НЕЗАЗЕМЛЕННОГО СЛАЙСЕРА КАТЕГОРИЧЕСКИ ЗАПРЕЩАЕТСЯ!**

1.5.4. Включите слайсер, должен загореться индикатор. Слайсер должен поработать на холостом ходу 1-2 минуты. Убедитесь, что он работает нормально (нож должен вращаться против часовой стрелки и не задевать за отсекаатель). Выключите слайсер.

1.5.5. Отведите винт упора поз.14 от ограничителя 5, выставьте необходимую толщину нарезки при помощи ручки регулировки толщины поз.4. Подведите винт упора к ограничителю и законтрите это положение гайкой-барашком. При неподведенном упоре толщина нарезки может быть не одинаковой из-за отгибания ограничителя.

1.5.6. Положите продукт в каретку, затем используйте подвижное прижимное устройство для зажима продукта и продвижения его к ограничителю.

1.5.7. Для запуска слайсера нажмите кнопку «ПУСК» на переключателе. Для завершения работы нажмите кнопку «СТОП».

1.5.8. При завершении работы верните ограничитель в позицию «0».

1.5.9. После каждого сеанса работы необходимо очищать слайсер:

отключите слайсер от сети;

поверните регулятор толщины нарезки в положение «0»;

для очистки не используйте струю воды, чистящие средства с высоким содержанием кислот, щелочей и абразивных веществ. При помощи влажной ткани с небольшим количеством моющего средства протрите слайсер, затем вытрите насухо. В целях соблюдения требований гигиены, следует очищать слайсер перед каждым использованием.

снимите защитный экран режущего ножа, очистите кожух и нож влажной тканью с небольшим количеством моющего средства. Вытрите насухо для предотвращения ржавления режущего ножа и обеспечения гигиенической безопасности продукта.

**ЗАПРЕЩАЕТСЯ МЫТЬ СЛАЙСЕР СТРУЕЙ ВОДЫ!**

Очищая режущий нож, обратите внимание на следующее:

работайте в защитных перчатках;

не касайтесь непосредственно края режущего ножа;

категорически запрещается производить очистку режущего ножа, если прибор подключен к электросети.

Заключив процесс очищения слайсера, подключите прибор к электросети и позвольте ему работать вхолостую в течение 3 минут, убедитесь, что прибор функционирует нормально.

## **2. МЕРЫ БЕЗОПАСНОСТИ**

Эксплуатация, техническое обслуживание и ремонт слайсера должны выполняться при строгом соблюдении мер безопасности.

Производитель не несет ответственности в случае поломки слайсера из-за нарушения правил эксплуатации.

Запрещается использовать слайсер для нарезки замороженных или содержащих кости продуктов, рыбы, непивных продуктов.

Раз в квартал проверяйте шнур и вилку на целостность и безопасность, соблюдайте правила техники безопасности при работе с электроприборами.

Запрещается использовать слайсер при повреждении электроизоляции.

Убедитесь, что слайсер заземлен; не приступайте к работе с влажными руками.

В процессе очистки слайсера не применяйте струйный обмыв и не погружайте слайсер в воду.

Перед началом работы убедитесь в том, что все защитные экраны правильно установлены; запрещено касаться режущего ножа во избежание пореза;

**ЗАПРЕЩАЕТСЯ НАХОДИТЬСЯ РЯДОМ СО СЛАЙСЕРОМ В ТОМ НАПРАВЛЕНИИ, В КОТОРОМ ДВИЖЕТСЯ РЕЖУЩИЙ НОЖ.**

Если каретка или прижимное устройство не движутся свободно, необходимо очистить ось и смазать ее небольшим количеством смазочного масла или пищевого масла.

При ухудшении работы слайсера проверьте, плотно ли зажаты винты крепления кронштейна для оси поворота двигателя и не провисает ли ремень. Для устранения этой неполадки отрегулируйте степень натяжения ремня и затяните винты.

Если слайсер не будет использоваться долгое время, отключите его от электросети.

Содержите слайсер вдали от воды и влаги.

Если на режущем ноже появятся трещины размером от 5мм, его требуется заменить.

Действия в аварийной ситуации.

**ПРИ ВОЗНИКНОВЕНИИ АВАРИЙНОЙ СИТУАЦИИ:**

немедленно обесточить машину;

при необходимости вызвать пожарную службу (службу МЧС);

принять меры к тушению пожара.

При возникновении экстремальных условий, аварийных и пожароопасных ситуаций действие персонала обслуживания определяется действующими инструкциями и схемами эвакуации.

ПРИ ВОЗНИКНОВЕНИИ ПОЖАРА КАТЕГОРИЧЕСКИ ЗАПРЕЩАЕТСЯ ТУШИТЬ ИЗДЕЛИЕ, НАХОДЯЩЕЕСЯ ПОД НАПРЯЖЕНИЕМ, ВОДОЙ.

При несчастном случае, вызванном поражением электрическим током, вызвать медицинскую помощь и оказать первую доврачебную помощь пострадавшему.

### 3. ТЕХНИЧЕСКОЕ ОБСЛУЖИВАНИЕ

#### 3.1. Общие указания.

Для того, чтобы слайсер надежно работал в течение долгого времени, регулярно проводите техническое обслуживание:

3.1.1. Вращающиеся и движущиеся части должны смазываться раз в квартал.

3.1.2. Регулярно проводите техническое обслуживание режущего ножа:

режущий нож изготовлен из высокопрочной стали, его следует беречь от сильных ударов;

после окончания работы протирайте режущий нож сухой тканью;

чтобы предотвратить ржавление, один раз в день протирайте край режущего ножа сухой тканью с небольшим количеством пищевого масла;

3.1.3. Смазывайте скользящую ось прижимного устройства:

используйте сухую ткань с небольшим количеством пищевого масла;

поднимайте и опускайте прижимное устройство для равномерного распределения масла до тех пор, пока устройство не начнет двигаться с легкостью;

производите смазку скользящей оси прижимного устройства ежедневно перед началом работы.

3.1.4. Смазывайте направляющие каретки:

добавьте небольшое количество смазочного масла на скользящую часть, перемещайте каретку вправо-влево для равномерного распределения масла до тех пор, пока устройство не начнет двигаться с легкостью;

производите смазку направляющих каретки один раз в неделю.

3.1.5. Техническое обслуживание заточного устройства:

перед каждой заточкой ножа проверяйте, свободно ли движется ось заточного устройства;

перед каждой заточкой ножа проверяйте, свободно ли движется шлифовальный круг;

перед каждой заточкой ножа очищайте шлифовальный круг.

3.1.6. Работы по ремонту слайсера должны выполнять специализированные ремонтно-монтажные организации.

#### 3.2. Заточка ножа.

При затуплении режущего ножа произведите заточку, следуя инструкции:

отключите слайсер от электросети и очистите режущий нож;

убедитесь, что ручка регулировки толщины находится в положении «0»;

убедитесь, что заточное устройство функционирует нормально (рукоятка заточного устройства движется легко, заточные круги плотно зафиксированы);

освободите фиксирующий винт, поднимите заточное устройство и проверьте, свободно ли движутся заточные круги, затем поставьте устройство в нужное положение (повернув на 180°), закрепите фиксирующий винт; проверьте, нет ли зазоров между режущим ножом и подведенным шлифовальным кругом.

**ВНИМАНИЕ: СОБЛЮДАЙТЕ ОСТОРОЖНОСТЬ ПРИ СНЯТИИ ЗАЩИТНОГО КОЖУХА ЗАТОЧНОГО УСТРОЙСТВА, НЕ КАСАЙТЕСЬ КРАЯ НОЖА ВО ИЗБЕЖАНИЕ ПОРЕЗОВ.**

подключите слайсер к электросети, нажмите кнопку «Пуск», нажмите рукоятку шлифовального круга, чтобы шлифовальный круг коснулся ножа; точите нож в течение 10-15 секунд, затем отпустите рукоятку, чтобы закончить процесс заточки ножа;

нажмите кнопку «Стоп», проверьте, достаточно ли заточен нож; при необходимости повторите процесс заточки;

нажмите кнопку «Пуск», нажмите рукоятку шлифовального круга и точите нож в течение 1-2 секунд, чтобы избавиться от заусенцев;

по окончании нажмите кнопку «Стоп» и отключите слайсер от электросети;

верните заточное устройство в исходное положение, повернув его на 180°, и зафиксируйте винт;

**ВО ВРЕМЯ ЗАТОЧКИ НОЖА ОБЕРЕГАЙТЕ ГЛАЗА, НЕ СМОТРИТЕ В НАПРАВЛЕНИИ ЗАТОЧНОГО КРУГА;**

после нескольких использований заточный круг «засаливается» - используйте моющее средство и щетку для его очистки.

#### 3.3. Возможные неисправности и методы их устранения.

Возможные неисправности в процессе использования слайсера указаны в таблице 5.

Таблица 5

Вид неисправности	Причина	Способы устранения
каретка вибрирует	фиксирующие винты рамки и каретки ослаблены	исправьте положение рамки и каретки, зажмите винты
	расслабились винты квадратной и круглой направляющих	зажать винты крепления направляющих
ограничитель располагается ниже, чем режущий нож	ослаблены винты опоры ограничителя	отрегулируйте ограничитель по отношению к режущему ножу, зажмите винты
	ослаблен винт регулировки толщины нарезки и ось регулировки	поменяйте винт регулировки толщины нарезки и отрегулируйте его
при включении прибора в сеть режущий нож не вращается	ремень ослаблен	подтяните ремень и закрутите винты
	ремень засален, и поэтому проскальзывает	почистите ремень или посыпьте его тальком (пудрой)
заточное устройство не заточивает нож	нарушение правил эксплуатации	обратитесь к инструкции
	неправильный угол наклона опоры заточного устройства	откорректируйте положение заточного устройства

	защитный экран соприкасается с заточным кругом	откорректируйте положение заточного устройства
	на заточном круге присутствует вода или масло	очистите заточный круг и высушите его
	сломан заточный круг	замените заточный круг
режущий нож резко дергается	возможно, поверхность шкивов ремня загрязнена	очистите загрязнения, используя небольшое количество пищевого масла, тщательно протрите рабочие поверхности шкивов
	винты режущего ножа недостаточно закреплены	зажмите винты режущего ножа
	нож деформирован	поменяйте режущий нож
ограничитель продукта касается режущего ножа или неплотно прикреплен	не правильно установлено расстояние между ограничителем и ножом	отрегулируйте расстояние между ограничителем и ножом до 0,4-0,5мм, зажмите винты
	недостаточно закреплены винты опоры ограничителя или винт регулировки толщины нарезки	зажмите винты
каретка касается защитного экрана ножа	фиксирующая гайка или болт опорного подшипника ослаблены	зажмите винты (гайку)
	фиксирующие винты стойки и каретки ослаблены	
куски продукта несимметричные и неровные, или слайсер не режет продукт	неправильный угол режущего ножа	откорректируйте угол режущего ножа
	нож затупился	заточите режущий нож
	ограничитель недостаточно закреплен	зажмите винты крепления
скользящие части движутся вяло	фиксирующая ось зажата слишком сильно	ослабьте ось, поверните винт фиксирующей оси в положение «0» и позвольте ему соприкоснуться с площадью поверхности оси, закрепите ось
	возможно наличие загрязнений на направляющих каретки	протрите круглую и квадратную направляющие каретки и добавьте немного масла

#### 4. КОНСЕРВАЦИЯ

Консервация слайсера производится в соответствии с ГОСТ 9.014.

Детали и узлы, подлежащие консервации:  
нож режущий.

#### 5. УТИЛИЗАЦИЯ

Слайсер, подлежащий утилизации, следует привести в непригодность, обрезав шнур питания и утилизировать в соответствии с действующим законодательством страны.

#### 6. ГАРАНТИЙНЫЕ ОБЯЗАТЕЛЬСТВА

Гарантийный срок эксплуатации — 24 месяца со дня ввода слайсера в эксплуатацию.

Гарантийный срок исчисляется со дня ввода в эксплуатацию, но не позднее, чем через 6 месяцев с момента приобретения слайсера. На период гарантийного срока эксплуатации ремонтные организации по договору с потребителем проводят текущий ремонт слайсера.

Гарантия не распространяется на те случаи, когда слайсер вышел из строя по вине потребителя, в результате несоблюдения требований руководства по эксплуатации, правил транспортирования и хранения.

В случае появления неисправностей в период гарантийного срока эксплуатации, потребителем и представителем ремонтно-монтажной организации должен быть составлен акт-рекламация и выслан предприятию-изготовителю по адресу:

ОАО «Торгмаш»

ул. Чернышевского, 61

225409, г. Барановичи, Брестская обл.

Республика Беларусь.

Телефоны: (0163) 42-22-85 – ОТК, Группа гарантийного ремонта;

(0163) 42-44-81 – Управление маркетинга;

(0163) 42-22-85 – Конструкторский отдел.

E-mail: info@beltorgmash.com

Время нахождения машины в гарантийном ремонте в гарантийный срок не включается.